



Slim beheersysteem

Gebruikershandleiding

Inhoud

Systeemoverzicht	1	Systeembediening	3
Overzicht van de systeemeigenschappen	1	Regelmatig onderhoud van de spa	5
Beste praktijken om op te starten	2	Problemen oplossen.....	6
Initiële instelling van het slimme beheersysteem.....	2	Klantendienst.....	7

Veiligheidsinformatie

(Lees alle instructies zorgvuldig, volg ze op en bewaar ze)

WAARSCHUWING: Bedien het slimme beheersysteem uitsluitend volgens deze instructies. Het systeem is uitsluitend ontworpen voor gebruik met het FreshWater-zoutsysteem. Gebruik geen andere chemische systemen in combinatie met de spa.

WAARSCHUWING: Gebruik de volgende producten niet in combinatie met het slimme beheersysteem: FreshWater Mineral Spa Sanitizer of andere zilvernitraatproducten, ozon, broom of MPS.

WAARSCHUWING: Activeer of bedien het systeem niet wanneer de patroonbehuizing beschadigd of fout geïnstalleerd is.

WAARSCHUWING: Gebruik het slimme beheersysteem niet in de ontgrendelde stand, de bediening en sensor moeten worden geïnstalleerd volgens de installatie-instructies.

WAARSCHUWING: Gebruik de spa niet zonder water.

WAARSCHUWING: Om het risico op elektrische schokken te verminderen, dienen beschadigde snoeren of onderdelen onmiddellijk te worden vervangen.

WAARSCHUWING: Schakel de stroom naar de spa uit voordat u onderhoud of probleemoplossende handelingen gaat verrichten.

OPGELET: Om schade te voorkomen mogen er GEEN voorwerpen in de behuizing gestoken worden.

OPGELET: Controleer de waterparameters en pas deze, indien nodig, aan voordat u de spa gaat gebruiken.

OPGELET: Het systeem is NIET compatibel met broom of BaquaSpa® (biguanide).

OPGELET: Gebruik geen calciumhypochloriet- of trichloortabletten in het systeem.

OPGELET: Gebruik geen spatvrij of geperformeerd vloeibaar chloor of bleekmiddel.

OPMERKING: Het systeem moet worden gebruikt in combinatie met het FreshWater-zoutsysteem. Tijdens het gebruik van de spa moet het chloorniveau tussen 1 en 5 ppm gehouden worden. Vul de aanmaak van het ontsmettingsmiddel aan met natriumdichloor (chloor), vloeibaar natriumhypochloriet (chloor) indien nodig.

DISCLAIMER: Dit is geen automatisch waterverzorgingssysteem. Aanvullend gebruik van de FreshWater 5-in-1 teststrip wordt aanbevolen om de alkaliteit en calciumhardheid op peil te houden.

Bekijk de volledige gebruikershandleiding aandachtig alvorens u gebruik maakt van het slimme beheersysteem en bewaar deze handleiding ter referentie. Als u vragen heeft over de instelling, de bediening of het onderhoud van uw slimme beheersysteem, neem dan contact op met uw erkende verdeler.

DE EIGENAAR VAN DE SPA IS UITEINDELIJK VERANTWOORDELIJK VOOR HET ONDERHOUDEN VAN DE JUISTE WATERZUIVERINGSCONDITIES.

HEEL BELANGRIJK:

Alvorens u het FreshWater Slim beheersysteem installeert:

- Het FreshWater-zoutsysteem MOET volledig geïnstalleerd zijn.
- Het FreshWater-zoutsysteem MOET goed werken, chloor genereren en de vereiste ppm-rest hebben.
- Zodra de bediening en de sensor van het slimme beheersysteem zijn geïnstalleerd, kan het 24 uur duren voordat het slimme beheersysteem volledig functioneert.

Systemoverzicht

Het FreshWater Slim beheersysteem wordt gebruikt om de waterkwaliteit van de spa te bewaken en zo het wateronderhoud te vereenvoudigen:

- Het meet en toont de waterkwaliteit voor: chloor-, zout- en pH-niveaus
- Het toont de levensduur van de sensor van het FreshWater-beheersysteem en van het FRESHWATER-zoutpatroon
- Het biedt de gebruikers toegang tot waterverzorgingsmetingen via het bovenste controlepaneel.
- Het meet elk uur om de meest nauwkeurige informatie te garanderen.
- Het biedt feedback en aanbevelingen om het chemisch evenwicht van het water (chloor, pH & zout) te beheren.
- Met de juiste verzorging van het water kan de sensor tot 12 maanden meegaan.

BELANGRIJK: Het slimme beheersysteem **WERKT ALLEEN** als het zoutsysteem geïnstalleerd en operationeel is.

- **Behuizing en afdekkap van het slimme beheersysteem** - Het FreshWater Slim beheersysteem bevindt zich in de behuizing en afdekkap, die toegankelijk zijn via de kuiprand. Hierdoor is eenvoudige vervanging mogelijk.
- **Plug van het slimme beheersysteem** - Dit is een in de fabriek geïnstalleerde niet-functionele plug in de behuizing van het slimme beheersysteem, die pas mag verwijderd worden als u klaar bent om de gemonteerde bediening en sensor te installeren. Volg de startgids die bij de sensor wordt meegeleverd om de sensor voor de eerste keer te installeren. Het wordt aanbevolen om deze plug te bewaren.
- **Slim beheersysteem** - Het systeem is geïnstalleerd in de behuizing en daardoor gemakkelijk toegankelijk vanaf de bovenkant van uw spa. Het bestaat uit een bediening en een vervangbare sensor.

Overzicht van de systeemeigenschappen

Het slimme beheersysteem controleert uw water de hele dag door en werkt de chloor-, pH- en zoutwaarden elk uur bij. FreshWater 5-in-1 teststrips moeten worden gebruikt om de alkaliteit- en calciumniveaus te testen en te behouden bij het opstarten en om de twee weken.

Afhankelijk van het model verschijnt een van deze 2 schermen zodra u het scherm voor waterverzorging opent.



Touchscreenweergave



Knopweergave

Chloor

Het chloorniveau in de spa wordt weergegeven in de aangegeven statusindicator. De groene strook betekent tussen 1 en 5 ppm.

Als u over een aanraakscherm beschikt, druk dan op de statusindicator voor chloor. Indien niet, druk dan op:

- de zachte toets voor chloor



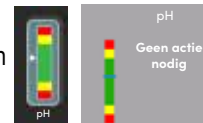
pH

Het pH-niveau in de spa wordt weergegeven in de aangegeven statusindicator.

De groene strook betekent tussen 7,2 en 7,88.

Als u over een aanraakscherm beschikt, druk dan op de statusindicator voor pH. Indien niet, druk dan op:

- de zachte toets voor pH

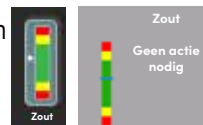


Zout

De zoutmeter heeft een lichtrode, lichtgele en groene strook om aan te geven hoeveel zout er aan het water van de spa is toegevoegd tijdens het opstartproces van het FreshWater-zoutsysteem. Het wordt aanbevolen om FreshWater-spazout toe te voegen om het niveau in het midden van de groene strook te houden. Als de zoutindicator buiten de groene strook valt, volg dan de aanbevelingen op het scherm om de spa gedeeltelijk te laten leeglopen indien de status donkergeel of donkerrood is, of om extra zout toe te voegen indien de status lichtgeel of lichtrood is.

Als u over een aanraakscherm beschikt, druk dan op de statusindicator voor zout. Indien niet, druk dan op:

- de harde toets OPTION (optie)
- de zachte toets Water Care (waterverzorging)
- de zachte toets Salt (zout)

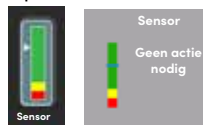


Sensor van het slimme beheersysteem

De levensduur van de sensor van het slimme beheersysteem wordt weergegeven in de aangegeven sensorindicator. Tijdens de levensduur van de sensor verandert de indicator geleidelijk aan naar geel. Zodra de indicator geel is, heeft de sensor nog ongeveer 2 maanden levensduur. Als de indicator rood wordt, is het tijd om de sensor te vervangen. Het beheersysteem stopt met meten zodra de indicator op rood staat.

Als u over een aanraakscherm beschikt, druk dan op de statusindicator voor de sensor. Indien niet, druk dan op:

- de zachte toets NEXT (volgende)
- de zachte toets Sensor.

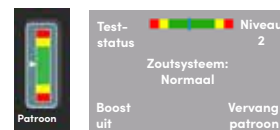


Zoutpatroon

De patroonweergave toont de levensduur van het patroon van het FreshWater-zoutsysteem wanneer het slimme beheersysteem is geïnstalleerd en ingeschakeld.

Als u over een aanraakscherm beschikt, druk dan op de statusindicator voor het patroon. Indien niet, druk dan op:

- de zachte toets NEXT (volgende)
- de zachte toets van het FreshWater-zoutsysteem.



Beste praktijken om op te starten

Het wordt aanbevolen om eerst het FreshWater-zoutsysteem te installeren en **volledig** operationeel te maken voordat u het slimme beheersysteem installeert. Als het slimme beheersysteem tegelijkertijd wordt geïnstalleerd, moet het slimme beheersysteem worden **uitgeschakeld**. Om het slimme beheersysteem uit te schakelen:

Touchscreenweergave

- Druk op de statusindicator van de sensor
- Zet de systeemknop in de uit-stand (Off)

Knopweergave

- Druk op de zachte toets NEXT (volgende)
- Druk op de zachte toets Sensor.
- Druk op de zachte toets System Off (systeem uit).

Als het slimme beheersysteem is geïnstalleerd en/of ingeschakeld voordat het FreshWater-zoutsysteem volledig operationeel is, zal het systeem onjuiste aanbevelingen voor chloor, pH en zout geven.

1. Installeer het patroon van het FreshWater-zoutsysteem volgens de instructies in de gebruikershandleiding van het FreshWater-zoutsysteem.
2. Volg en voltooi het volledige hoofdstuk Aan de slag met behulp van de handleiding van het zoutsysteem. **OPMERKING:** het is belangrijk dat de initiële chlorering een chloorrest van 5 ppm heeft.
3. Het spa-water moet dagelijks op 3 ppm worden gehouden, waarbij het chloorgehalte en de streefwaarde kan verschillen per land. Raadpleeg de plaatselijke autoriteiten.

WAT U WEL MAG DOEN

- Test het spa-water en breng het in evenwicht
- Houd het water binnen de streefwaarden
- Zorg ervoor dat het opstartproces van het FreshWater-zoutsysteem voltooid is
- Test en behandel indien nodig tegen metalen
- Gebruik FreshWater 5-in-1 en FreshWater-zoutteststrips tijdens het opstarten van het FreshWater-zoutsysteem en controleer de initiële chlorering, pH- en zoutniveaus
- Blijf om de twee weken 5-in-1 teststrips gebruiken om het volgende te testen:
 - a. Testen van de calciumhardheid
 - b. Testen van de alkaliteitniveaus
- Blijf om de twee weken FreshWater-fosfaatteststrips gebruiken om de fosfaatiniveaus te testen
- Beheer de fosfaatiniveaus met FreshWater-fosfaatverwijderaar

Het is aanbevolen om het vulwater te testen vooraleer u het FreshWater-zoutsysteem installeert

WAT U NIET MOET DOEN

- Gebruik geen minerale FreshWater-ontsmettingsmiddelen voor spa's of andere zilvernitraatproducten.
- Gebruik geen ozon
- Gebruik geen broom
- Gebruik geen MPS

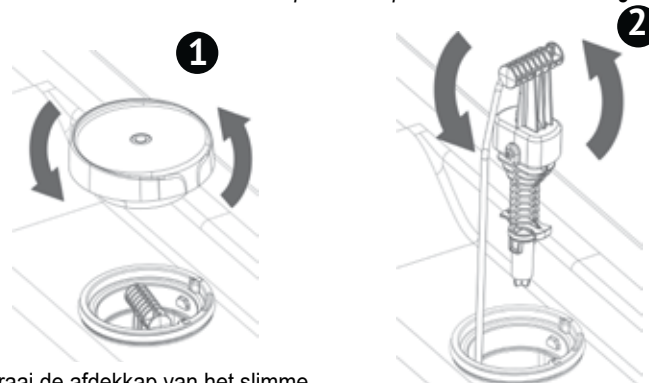
Zodra het FreshWater-zoutsysteem volledig operationeel is, installeert u het slimme beheersysteem volgens de instructies.

WAARSCHUWING: Als het slimme beheersysteem wordt geactiveerd voordat het opstarten is voltooid, zullen de meetwaarden foutief zijn. Het slimme beheersysteem is niet toegankelijk als het FreshWater-zoutsysteem niet is geïnstalleerd of niet is ingeschakeld (reinigingsniveau 0).

Initiële instelling van het slimme beheersysteem

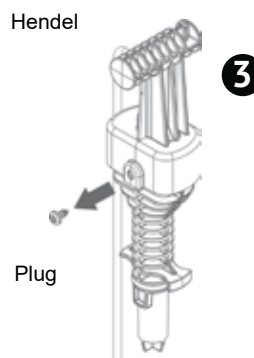
Schakel de stroom naar uw spa uit (raadpleeg de gebruikershandleiding van uw spa)

OPMERKING: U heeft een Phillips-kruiskopschroevendraaier nodig

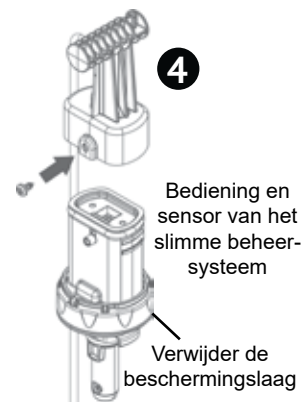


Draai de afdekkap van het slimme beheersysteem tegen de wijzers van de klok in en hef deze omhoog om te verwijderen.

Draai de plug van het slimme beheersysteem tegen de wijzers van de klok in naar de ontgrendelingspositie en til deze eruit.



Verwijder de schroef met de Phillips-kruiskopschroevendraaier en maak de plug los van de hendel.



Installeer de voorgemonteerde bediening en sensor op de hendel en plaats de schroef terug.



Zet het pijltje van de hendel in de ontgrendelde stand, steek het volledig in de behuizing, druk het omlaag en draai het met de wijzers van de klok mee naar de vergrendelde stand.



Plaats de afdekkap van het slimme beheersysteem terug en draai deze met de wijzers van de klok mee om de afdekkap vast te zetten.

Schakel de stroom naar uw spa opnieuw in (raadpleeg de gebruikershandleiding van uw spa)

BELANGRIJK: Het duurt 24 uur voordat het slimme beheersysteem volledig operationeel is. De chloor- en pH-waarden worden gedurende die tijd niet weergegeven en "initialisatieperiode van 24 uur" wordt weergegeven. De zoutwaarden worden weergegeven.

Systeembediening

Startscherm

Het startscherm van de spa bevat de toegang tot het slimme beheersysteem.

Voor spa's met een aanraakscherm is er een druppelpictogram voor waterverzorging dat toegang geeft tot het slimme beheersysteem.

Controlepanelen met drukknoppen maken gebruik van de harde toets Options (opties) om toegang te krijgen tot het waterverzorgingsmenu. Wanneer aandacht vereist is, gaat het pictogram branden of wordt "Watercare" (waterverzorging) in het geel of rood weergegeven, afhankelijk van het controlepaneel.

Dashboard

Het WaterCare-dashboard met aanraakscherm toont de vijf belangrijkste functies van het slimme beheersysteem in de vorm van een statusmeter. Elke meter is een knop die ingedrukt kan worden om toegang te krijgen tot een gedetailleerd scherm met aanbevelingen voor chloor, pH, zout en sensor, terwijl Cartridge (patroon) toegang geeft tot de bediening van het FreshWater-zoutsysteem. Als een van de meetwaarden geel of rood is, verschijnt er een gekleurde indicator op de meter om de gebruiker te wijzen op de details van de parameter.

Voor controlepanelen met drukknoppen zijn de items van het waterverzorgingsmenu onderverdeeld in een hoofdscherm met chloor, pH en zout en een tweede scherm met toegang tot de sensor en het patroon. Elk parametermenu verandert naar geel of rood wanneer de parameterwaarde in de gele of rode strook terecht komt.

Beheer van meldingen

Individuele parameters of menu's veranderen van kleur wanneer de aandacht van de gebruiker vereist is. Hoewel de individuele parameters de status van hun meetwaarde weergeven, toont het startscherm van de spa één indicator waarop rood wordt weergegeven als de gele parameters overheersen.

De individuele meldingen worden gewist wanneer het gedetailleerde scherm met aanbevelingen voor de verschillende parameters wordt bekeken. Gewiste meldingen worden gedurende 24 uur niet opnieuw getoond zodat er genoeg tijd is om de veranderingen in het water in werking te laten treden. Als de parameter na 24 uur nog steeds geel of rood is, wordt de melding opnieuw weergegeven. Als de parameter zich in de groene strook bevindt, wordt er geen melding weergegeven.

Werking en aanbevelingen voor parameters

Het is belangrijk dat u het spa-water en het zoutsysteem opstart en onderhoudt volgens de instructies in de handleiding en volgens de beste praktijken. Het slimme beheersysteem, dat samenwerkt met het zoutsysteem, vereist hetzelfde chemisch evenwicht van het water en hetzelfde onderhoud voor de beste prestaties. Het slimme beheersysteem geeft feedback over chloor-, pH- en zoutwaarden.

Teststrips zijn nodig om het water in evenwicht te houden en de calciumhardheid en alkaliteit aan te passen.

Systeem Parameter	Streefwaarde	OK-bereik	
		Min	Max
Zout	1750 ppm	1500 ppm	2000 ppm
Hardheid	50 ppm	25 ppm	75 ppm
Alkaliteit	80 ppm	40 ppm	120 ppm
pH	7,4	7,2	7,8
Chloor*	3 ppm	1 ppm	5 ppm
Fosfaten	<150 ppb	0 ppb	300 ppb

*Het chloorbereik en de streefwaarde kunnen per land verschillen. Raadpleeg de plaatselijke autoriteiten.

Chloor is de primaire parameter die nodig is om het water veilig en zuiver te houden. Het zoutsysteem wekt chloor op uit het zout dat aan het water is toegevoegd en de geproduceerde hoeveelheid wordt beheerd via het reinigingsniveau. Als het reinigingsniveau overeenkomt met de vereiste hoeveelheid chloor wordt de parameter in het groen weergegeven. Als het reinigingsniveau laag is (te weinig chloorrest), wordt het scherm lichtgeel of -rood. Als het reinigingsniveau hoog is (te veel chloorrest), wordt het scherm donkergeel of -rood.

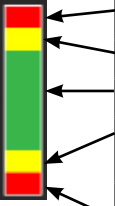
Chloor	Status	Aanbeveling
	Donkerrood	Verlaag het reinigingsniveau met 2
Donkergeel	Verlaag het reinigingsniveau met 1	
Groen	Geen actie nodig	
Lichtgeel	Verhoog het reinigingsniveau met 1	
Lichtrood	Verhoog het reinigingsniveau met 1 en geef een boost	

Er worden aanbevelingen gegeven om de reinigingsniveau van het zoutsysteem aan te passen zodat de waarden in de groene strook blijven. De gebruiker moet het zoutsysteem naar behoefte aanpassen om een chloorrest te behouden.

pH is een belangrijke parameter die invloed heeft op de efficiëntie van het opgewekte chloor. Deze parameter kan onder controle worden gehouden door FreshWater pH Up en FreshWater pH Down toe te voegen. Afhankelijk van de wateromstandigheden, het gebruik en de snelheid waarmee chloor wordt opgewekt, stijgt de pH en moet deze regelmatig worden aangepast. Wanneer het slimme beheersysteem detecteert dat de pH buiten de groene strook valt, worden richtlijnen gegeven om de meting te corrigeren. Het is belangrijk om eerst de chloorwaarde in het groen te houden, omdat dit de pH-waarde kan beïnvloeden. Ook na het uitvoeren van een pH-correctie moet u het systeem 24 uur de tijd geven om in evenwicht te komen voordat u een vervolgdosis toevoegt.

pH	Status	Aanbeveling
	Donkerrood	Voeg 3 koffielepels pH Down toe en wacht 24 uur alvorens meer toe te voegen
Donkergeel	Voeg 1 koffielepel pH Down toe en wacht 24 uur alvorens meer toe te voegen	
Groen	Geen actie nodig	
Lichtgeel	Voeg 1 koffielepel pH Up toe en wacht 24 uur alvorens meer toe te voegen	
Lichtrood	Voeg 3 koffielepels pH Up toe en wacht 24 uur alvorens meer toe te voegen	

De **ZOUT**-parameter is een belangrijke waarde die zowel door het slimme beheersysteem als door het zoutsysteem wordt gebruikt. De statusindicator van het zout geeft de hoeveelheid spa-zout aan die aan het water is toegevoegd. Een waarde in het midden van de groene strook is optimaal voor de prestaties van het systeem. Voeg zout toe volgens het opstartproces van het zoutsysteem en voer aanpassingen uit zodra het slimme beheersysteem in werking is. De indicator wordt elk uur bijgewerkt zodat er voldoende tijd is om de aanpassing in werking te laten treden.

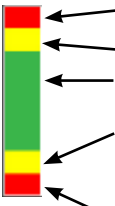
Zout	Status	Aanbeveling
	Donkerrood*	Laat 25% van het water leeglopen en vul de spa opnieuw. Test het zoutgehalte en alle watersysteem-niveaus
	Donkergeel	Controleer het zoutgehalte
	Groen	Geen actie nodig
	Lichtgeel	Voeg 1 kopje zout toe en laat de jets gedurende 10 minuten draaien
	Lichtrood	Voeg 2 kopjes zout toe en laat de jets gedurende 10 minuten draaien

* Aanbevelen om de spa uit te schakelen tijdens het leeg laten lopen en opnieuw vullen. De prestaties en werking van het patroon van het zoutsysteem zijn afhankelijk van het toevoegen van de juiste hoeveelheid zout aan de spa.

De sensor van het slimme beheersysteem geeft de levensduur en toestand van het systeem weer. Het slimme beheersysteem test het water elk uur en geeft de laatste nieuwe informatie door aan de spa, inclusief de toestand van het systeem. Het scherm met gedetailleerde gegevens van het slimme beheersysteem geeft aanbevelingen voor de bediening en verwittigt u over eventuele toestanden of fouten die zijn opgetreden.

Sensor	Status	Aanbeveling
	Groen	Geen actie nodig
	Geel	Vorbereiden om te vervangen
	Rood	Vervang het patroon

De werking van het **FreshWater**-zoutsysteem wordt verbeterd door de toevoeging van het slimme beheersysteem. Druk op het pictogram/de knop van het menu **Patroon** om toegang te krijgen tot alle functies van het zoutsysteem. Raadpleeg de handleiding van het zoutsysteem voor uitleg over het systeem. **OPMERKING:** de speciale zoutmeter van het slimme beheersysteem biedt afzonderlijke begeleiding om het juiste zoutniveau te handhaven.

Patroon	Status	Aanbeveling**
	Donkerrood	Niet van toepassing wanneer het systeem is geïnstalleerd
	Donkergeel	
	Groen	Geen actie nodig
	Lichtgeel	Vorbereiden om te vervangen
		Verhoog de watertemperatuur boven 95°F/35°C
	Lichtrood	Vervang het patroon nu
		Pas het zoutniveau aan
	Verhoog de watertemperatuur boven 95°F/35°C	
	Systeem uit	

** Berichtenverkeer met het slimme beheersysteem geïnstalleerd. Zie de handleiding van het zoutsysteem voor berichtgeving en bediening zonder het slimme beheersysteem.

Berichtenverkeer van het zoutsysteem met het slimme beheersysteem actief:

Bericht	Opmerking
Systeem is aan het opstarten	Wachten op informatie van het slimme beheersysteem
Geen actie nodig	Werk correct
Verhoog de watertemperatuur boven +95°F/35°C	Het FWSS geeft een lage waarde aan en de watertemperatuur moet worden verhoogd om de werking te controleren
Pas het zoutniveau aan	FWSS geeft lage waarde aan door laag zoutniveau in het water
Vorbereiden om patroon te vervangen	Patroon is versleten en moet worden vervangen
Vervang het patroon nu	Patroon is vervallen
Controleer het patroon op beschadiging	Het patroon werkt buiten het bereik. Controleer of het beschadigde of gebogen elektroden heeft

Als het slimme beheersysteem is geïnstalleerd, verandert het berichtenverkeer en de functie van de statusindicator om de levensduur van het patroon direct weer te geven. Het berichtenverkeer van het systeem wordt ook bijgewerkt om de aanpassingen aan de bediening beter te begeleiden.

Operationele storingen

Er zijn verschillende watercondities die de juiste werking van het slimme beheersysteem kunnen verstoren. De meeste van deze watercondities beïnvloeden de uitlezing van de chloor- of pH-meting, waardoor het systeem chronisch 1 ppm of meer afwijkt van een teststrip of referentiemeting.

Andere variabelen kunnen ervoor zorgen dat het systeem onregelmatig wordt en dat de waarden onregelmatig veranderen van test tot test:

- Gebruik van minerale FreshWater-ontsmettingsmiddelen of andere zilvernitraatproducten kunnen de metingen permanent verstoren.
 - ◇ Verwijder de zilverionenapparatuur, laat de spa leeglopen, vul de spa opnieuw en vervang de sensor.
- Gebruik van MPS. Het slimme beheersysteem is niet gekalibreerd voor dit soort chemicaliën.
 - ◇ Stop het gebruik en wacht één week tot de MPS volledig opgelost is
- Gebruik van een ozonapparaat. Het systeem is niet gekalibreerd voor gebruik met ozon.
 - ◇ Verwijder de ozonapparatuur uit de spa.
- Overmatig gebruik van dichloor en opeenstapeling van cyaanuur zorgt ervoor dat de chloorreactie afneemt.
 - ◇ Laat de spa leeglopen en vul hem vervolgens opnieuw.
- Een zeer lage alkaliteit zal de pH-metingen beïnvloeden.
 - ◇ Verhoog de alkaliteit tot binnen het aanbevolen bereik.
- Vulwater dat geen schokbehandeling heeft gekregen na het opstarten van het zoutsysteem kan een onjuiste chloormeting geven.
 - ◇ Geef het water een schokbehandeling bij het opstarten volgens de beste praktijken van het FreshWater-zoutsysteem.

- Test de calcium- en fosfaatniveaus regelmatig en behandel ertegen zoals aanbevolen in het FreshWater-zoutsysteem.
- Het systeem heeft voldoende waterdoorstroming nodig. Spoel en reinig de filters volgens het aanbevolen schema van de gebruikershandleiding van de spa.
- Behandel als u water bijvult indien nodig tegen metalen met het FreshWater Clean Screen-voorfilter.

De spa winterklaar maken - Wanneer u de spa winterklaar heeft gemaakt en laten leeglopen, is het aanbevolen om het proces voor winterklaar maken te voltooien en vervolgens het slimme beheersysteem uit de behuizing te verwijderen en het overtollige water eruit te schudden. Verwijder het water op de bodem van de behuizing met een spons of iets gelijkaardig en installeer het slimme beheersysteem opnieuw.

Belangrijke aanvullende informatie

WAARSCHUWING: Als u het slimme beheersysteem in de ontgrendelde stand bedient, kan de sensor beschadigd raken. Het systeem zal niet correct werken.

WAARSCHUWING: Om het risico op verwondingen te beperken, mogen kinderen dit apparaat niet bedienen.

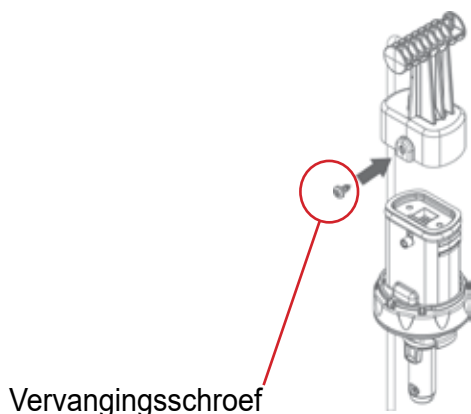
WAARSCHUWING: Een hoog zout- en chloorniveau boven het aanbevolen bereik kan corrosie van de spa-apparatuur veroorzaken.

BELANGRIJK: Gebruik bij het vervangen van de sensor uitsluitend de originele FreshWater-sensor, onderdeelnummer 80202.

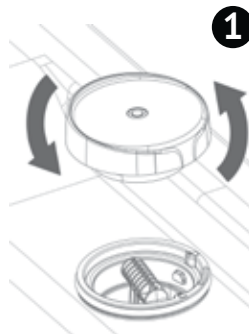
Vervangen van een verloren schroef

Bij verlies van de schroef die de sensor met de bediening verbindt, kunt u deze vervangen door een nieuwe schroef te kopen bij uw lokale ijzerwarenwinkel. De specificaties van de schroef zijn als volgt:

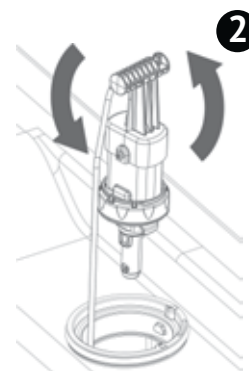
- roestvaststalen plaatstaalschroef met pankop van #8 x 3/8".
- OF
- roestvaststalen plaatstaalschroef met pankop van M 4,2 x 9,5 mm .



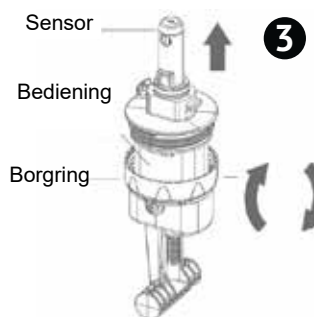
Sensor vervangen



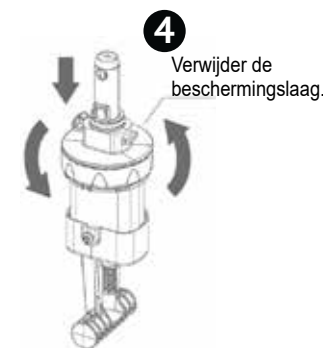
Schakel de stroomtoevoer naar de spa uit. Draai de afdekkap van het slimme beheersysteem tegen de wijzers van de klok in en hef deze omhoog om te verwijderen.



Draai de bediening en sensor van het slimme beheersysteem tegen de wijzers van de in om ze te ontgrendelen en eruit te heffen.



Draai de borgring met de wijzers van de klok mee terwijl de sensor naar boven is gericht. Verwijder vervolgens de sensor.

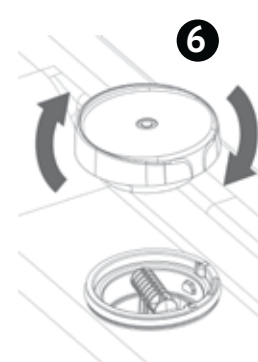


Bevestig de vervangingsensor aan de bediening en draai de borgring tegen de wijzers van de klok in om te vergrendelen.



Zet het pijltje van de hendel in de ontgrendelde stand, steek het volledig in de behuizing, druk het omlaag en draai het met de wijzers van de klok mee naar de vergrendelde stand.

BELANGRIJK: Het systeem werkt niet correct zolang de hendel van het slimme beheersysteem niet helemaal naar de vergrendelde stand is gedraaid.



Plaats de afdekkap terug en draai deze met de wijzers van de klok mee om de afdekkap vast te zetten.

Schakel de stroomtoevoer naar uw spa weer in.

Problemen oplossen

Onderhoudscontroles

- Houd het water op peil volgens de aanbevolen richtlijnen in de gebruikershandleidingen van de spa en het FreshWater-ZOUTSYSTEEM.
- Blijf de 10-daagse timer van het FreshWater-zoutsysteem controleren en opvolgen.
- Als het spa-water, het FreshWater-ZOUTSYSTEEM of de sensor van het SLIMME BEHEERSYSTEEM blootgesteld worden aan producten die niet door Watkins Wellness zijn aanbevolen of bijvoorbeeld overmatig blootgesteld worden aan producten of cosmetica op oliebasis, dan heeft dit mogelijk invloed op de prestaties van het SLIMME BEHEERSYSTEEM. De sensorelektroden, die normaal gezien zilverkleurig zijn, kunnen bedekt worden met chemische verontreinigingen en daardoor een bruine kleur of een olieachtig uiterlijk krijgen. Ze moeten in dat geval vervangen worden.

Meting geeft geen chloor aan

Het systeem maakt het water van de spa op een andere manier schoon dan manueel toegevoegd chloor. Omdat het water gereinigd wordt voordat het chloorrest tot stand komt, is er slechts een kleine chloorrest nodig. Als blijkt dat er geen chloor in het water zit:

- Controleer het reinigingsniveau. Als de spa vaak wordt gebruikt, moet het reinigingsniveau van het FreshWater-zoutsysteem mogelijk worden verhoogd.
- Hoog fosfaatgehalte. Fosfaatsniveaus van meer dan 300 ppb kunnen ervoor zorgen dat een hoge chloorwaarde nodig is en dat het moeilijk is om een chloorrest te behouden. Behandel het water of vul de spa met fosfaatarm water.
- Laag zoutgehalte. De streefwaarde ligt in het midden van de groene strook van de ZOUT-meter
- Schokbehandeling. Geef het systeem een boost of voeg manueel chloor toe om het water te reinigen en een chloorrest te ontwikkelen.
- Blokkering door cyanuurzuur. Als de reinigings- en vermogensniveaus op maximum zijn ingesteld en de klant heeft dagelijks dichloor toegevoegd om het water een schokbehandeling te geven of aan te vullen en de chloormeting staat de volgende dag terug op 0 (nul) ppm, dan reageert het zoutsysteem mogelijk op de specifieke chemische eigenschappen of metaalinhoud van het water en kan het worden belemmerd door het cyanuurzuur van de dichloor. Normaal gezien gebeurt dit enkel bij niveaus van meer dan 50 ppm, maar bij sommige chemische eigenschappen kan dit voorkomen bij 5-10 ppm.
 1. Laat de spa volledig leeglopen
 2. Spoel grondig
 3. Vul de spa opnieuw met behulp van een metaalbehandeling en een waterverzachtend middel, indien nodig.
 4. Start de spa opnieuw op en gebruik uitsluitend vloeibaar chloor (natriumhypochloriet) om de spa aan te vullen.

BELANGRIJK Geef het spa-water bij het opstarten een schokbehandeling met chloor. Als u deze stap overslaat, kan het systeem mogelijk geen chloorrest creëren. Als er metalen aanwezig zijn, moet u het schokken van het water uitstellen tot de behandeling voltooid is.

Hoog chloorniveau

Het systeem blijft chloor produceren volgens het geselecteerde reinigingsniveau, ongeacht of u de spa gebruikt of niet. Als u de spa minder intensief gaat gebruiken, is het belangrijk dat u het reinigingsniveau verlaagt. Langdurige blootstelling aan hoge chloorgehalten kan de onderdelen beschadigen en de jets doen roesten. Als het chloorniveau te hoog is:

- **Controleer dan het reinigingsniveau.** U moet het reinigingsniveau mogelijk lager instellen.
- **Verlaag het chloorniveau.** Voeg 1 kopje (240 ml) waterstofperoxide toe terwijl de jets draaien.
- **Controleer het vermogensniveau.** Verlaag het vermogensniveau indien het instellen van het reinigingsniveau op de laagste stand de chloorproductie niet voldoende vermindert.

Diagnose van het probleem:

Toestand	Detail	Actie
Geen waterverzorgingsmenu of -pictogram	FreshWater-zoutsysteem niet geïnstalleerd	Installeer het FreshWater-zoutsysteem
Alleen het menu van het FreshWater-zoutsysteem is toegankelijk	Slim beheersysteem niet geïnstalleerd	Installeer het slimme beheersysteem
	Het slimme beheersysteem is beschadigd en communiceert niet met de spa	Controleer de bediening en de vervangbare sensor op beschadiging. Vervang de onderdelen. Neem contact op met de verdeler voor extra ondersteuning
Status van chloor en pH ontbreekt en is niet toegankelijk	Bericht: initialisatieperiode van 24 uur	Sensor zit in de initialisatieperiode van 24 uur
	Zout markeert lichtrood	Corrigeer het zoutniveau om het testen te starten
Parameterpictogrammen/-opties (chloor, pH, zout) zijn zichtbaar maar niet toegankelijk	Statusindicatoren ontbreken	FreshWater-zoutsysteem in foutmodus
		Slim beheersysteem "Off" (uit)
Spa toont heel andere resultaten dan een teststrip	Chloor	Indien u de spa opnieuw vult, voeg dan een schokdosis chloor toe om het water op te starten
		Als het water 0 ppm bevat en vuil is, voer dan een boost uit voor het zoutsysteem en/of voeg chloor toe om het water weer binnen de aanbevolen waarden te krijgen.
	Pas de parameterinstellingen aan	
pH	pH	Als chloor niet in het groen staat, corrigeer dat dan eerst
		Pas de parameterinstellingen aan
Sensor	Sensor	Sensor beschadigd/vervallen, vervang hem

Wat te doen als de vervangingssensor in de spa valt

Verwijder de sensor snel en spoel hem af met water, bij voorkeur gedestilleerd water. Verwijder al het overtollige water van het onderdeel en plaats het gedurende 48 uur in een zak met rijst.

Omstandigheden die de werking van het systeem beïnvloeden:

Toestand	Diagnose / Oplossing
Het slimme beheersysteem zit niet volledig in de behuizing	De afdekkap past niet - geen doorstroming door de sensor - foute metingen, sensor beschadigd
Het slimme beheersysteem zit erin maar is niet vergrendeld	De afdekkap past niet - geen doorstroming door de sensor - foute metingen, sensor beschadigd
Onvolledig opstartproces	Water niet in evenwicht, laag chloorgehalte - onjuiste sensormetingen
Laag zoutgehalte in water < 1750 ppm	pH en chloor niet getest
Laag chloorgehalte < 1 ppm	Onjuiste pH-waarden
Lage alkaliteit < 40 ppm	Onjuiste pH-waarden
Gebruik van AG+ of zilvernitraatproducten	Impact op de metingen - chloor hoog, pH laag
Hoog chloorgehalte > 10 ppm	Kan de metingen beïnvloeden, afhankelijk van de andere waterparameters. Beschadiging van de spa en roest/ijzer in het water waardoor de sensor vervuild is
Gebruik van het chloorvrij systeem/zoutsysteem of ozon	Foute metingen

Klantendienst

Als u vragen hebt over uw FreshWater Slim beheersysteem en u in deze handleiding geen antwoord vindt, kunt u contact opnemen met uw erkende verdeler.

Voor informatie over de garantie, raadpleeg de volledige garantie in de Snelle startgids van het opstartpakket van het slimme beheersysteem (PN 63693).

U kunt Watkins Wellness® bereiken op:
1-800-999-4688 (toestel 8432) in de Verenigde Staten of
+1 760-598-6464 (toestel 8432) buiten de Verenigde Staten, van maandag tot vrijdag, van 8.00 tot 17.00 uur Pacific Standard Time (PST) of per e-mail naar:
customerservice@watkinsmfg.com.



Watkins Wellness®

Feel good. Live well.™

BELANGRIJK: Watkins Wellness behoudt zich het recht voor om zonder voorafgaande kennisgeving specificaties en ontwerp te wijzigen zonder enige verplichting dienaangaande.

Watkins Wellness
1280 Park Center Drive
Vista, California 92081
Verenigde Staten

©2024 Watkins Wellness en FreshWater zijn handelsmerken van Watkins Wellness geregistreerd in de Verenigde Staten, Canada, CTM en andere landen.