



## COLLECTION HOT SPOT<sup>®</sup>

RELAY<sup>™</sup> | RHYTHM<sup>™</sup> | PROPEL<sup>™</sup> | STRIDE<sup>™</sup>

2022

MANUEL D'UTILISATION 50 Hz



**HotSpring<sup>®</sup>**

*Every day made better<sup>®</sup>*



## Collection **HOT SPOT**<sup>®</sup>

**Watkins Wellness<sup>®</sup> vous félicite. Vous venez d'acquérir le meilleur spa disponible sur le marché. Bienvenue dans la grande famille des heureux propriétaires de spas HOT SPRING.**

Avant de commencer à lire le manuel, veuillez prendre un moment pour enregistrer votre garantie. Faire ceci nous aidera à vous contacter en cas de notification sur le produit importante.

AVANT L'ENREGISTREMENT, VOUS DEVEZ VOUS MUNIR DU NUMÉRO DE SÉRIE QUI EST SITUÉ À L'INTÉRIEUR DU BLOC TECHNIQUE DE VOTRE SPA **HOT SPRING**.

Pour vous enregistrer, veuillez accéder à <http://www.hotspring.com/hot-tub-owners/hot-tub-product-warranty-registration> ou simplement scanner le flashcode ci-dessous :

POUR VOS ARCHIVES



Modèle/n° de série du spa : \_\_\_\_\_

Date d'achat : \_\_\_\_\_

Revendeur : \_\_\_\_\_

Adresse : \_\_\_\_\_

N° de série de la couverture : \_\_\_\_\_

N° de série accessoire : \_\_\_\_\_

Si vous avez des questions sur tout aspect du réglage, du fonctionnement ou de l'entretien de votre spa, prenez contact avec votre revendeur **HOT SPRING**. Il s'agit d'un professionnel dûment formé qui connaît non seulement le produit, mais aussi toutes les questions que peuvent se poser les nouveaux propriétaires de spa. Grâce à son expérience, vous profiterez d'autant plus de votre nouveau spa **HOT SPRING**.

**IMPORTANT : WATKINS WELLNESS** se réserve le droit de modifier les spécifications ou le modèle sans préavis, ni obligation quelconque.



**Important !**

Dans la plupart des localités, il est nécessaire de demander un permis pour l'installation de circuits électriques ou la construction de bâtiments extérieurs (terrasses et belvédères). De plus, certaines communautés imposent des codes régissant la délimitation des propriétés par des clôtures ou des barrières à fermeture automatique afin d'empêcher les enfants de moins de cinq ans d'accéder à une piscine (ou à un spa) sans surveillance. Votre spa **HOT SPRING** est équipé d'une couverture verrouillable, conforme à la norme de sécurité américaine ASTM F1346-91. Aussi échappe-t-il fréquemment à cette obligation de clôture. D'une manière générale, toutes les exigences en vigueur concernant la clôture des propriétés vous seront communiquées par les autorités locales lorsque vous demanderez le permis d'installation d'un circuit électrique. Votre revendeur **HOT SPRING** peut vous renseigner sur les permis nécessaires.

# TABLE DES MATIÈRES

## INFORMATIONS SUR LA SÉCURITÉ

CONSIGNES IMPORTANTES DE SÉCURITÉ .....	1
INSTRUCTIONS IMPORTANTES SUR LES SPAS .....	3

## POUR COMMENCER

CARACTÉRISTIQUES DU SPA.....	4
INSTRUCTIONS DE MISE EN MARCHÉ RAPIDE.....	5
MISE EN MARCHÉ.....	6
AMORÇAGE DE LA/DES POMPES .....	7

## QUALITÉ ET TRAITEMENT DE L'EAU

INFORMATIONS DE BASE.....	8
COMMENT AJOUTER LES PRODUITS CHIMIQUES À L'EAU .....	8
PRINCIPES FONDAMENTAUX DE L'ENTRETIEN DE L'EAU .....	9
INSTRUCTIONS DE REMPLACEMENT DE LA CARTOUCHE FROG®.....	10
LE PROGRAMME D'ENTRETIEN DE L'EAU DU SPA <b>HOT SPRING</b> .....	10
ENTRETIEN DE L'EAU PENDANT LES VACANCES .....	11
QUELQUES NOTIONS SUR L'EAU.....	12

## PANNEAU DE COMMANDES DU SPA

RÉGLAGE DE LA TEMPÉRATURE .....	13
FONCTIONNEMENT DES JETS .....	13
ÉCLAIRAGE LED MULTI-COULEURS.....	13
CYCLES DE FILTRATION .....	13
MODE HIVERNAGE INTELLIGENT.....	13
VERROUILLAGE SPA (PARTIEL/COMPLET).....	13
AUDIO (SI ÉQUIPÉ).....	13
MODES DE FONCTIONNEMENT ( <b>PROPEL</b> ET <b>STRIDE</b> ).....	13
MODES DE FONCTIONNEMENT ( <b>RELAY</b> ET <b>RHYTHM</b> ) .....	14
MESSAGE LCD DE DIAGNOSTIC.....	15

## MENU DES JETS

<b>RELAY</b> (MODÈLE RELE).....	16
<b>RHYTHM</b> (MODÈLE RHYE) .....	17
<b>PROPEL</b> (MODÈLE PRPE) .....	18
<b>STRIDE</b> (MODÈLE STDE).....	19

## NETTOYAGE ET ENTRETIEN DU SPA

INSTRUCTIONS DE VIDANGE ET DE REMPLISSAGE .....	20
PRÉVENTION DU GEL.....	20
SYSTÈME DE FILTRE .....	21
RETRAIT ET NETTOYAGE DES CARTOUCHES DE FILTRE.....	21
ENTRETIEN DES REPOSE-TÊTES DU SPA.....	21
ENTRETIEN DE L'EXTÉRIEUR DU SPA .....	21
ENTRETIEN DE L'HABILLAGE DU SPA.....	22
ENTRETIEN DE LA COUVERTURE DU SPA.....	22
SYSTÈME DE LÈVE-COUVERTURE.....	22

## EXIGENCES ÉLECTRIQUES

### INSTRUCTIONS D'INSTALLATION

PRÉPARATION DU SITE.....	25
INSTALLATION EN PLEIN AIR ET SUR UN PATIO .....	25
INSTALLATION SUR UNE TERRASSE.....	25
INSTALLATION À L'INTÉRIEUR/AU SOUS-SOL .....	25
PRÉPARATION DE LA MISE À NIVEAU DU SPA.....	25
ACCÈS LORS DE LA LIVRAISON.....	26
PRÉPARATION DU SOL.....	26
<b>RELAY / RHYTHM</b> (MODÈLE RELE / RHYE).....	27
<b>PROPEL</b> (MODÈLE PRPE) .....	28
<b>STRIDE</b> (MODÈLE STDE).....	29

### INFORMATIONS TECHNIQUES

INFORMATIONS GÉNÉRALES .....	30
DISPOSITIF DE COURANT RÉSIDUEL ET THERMOSTAT DE SÉCURITÉ .....	30
INFORMATIONS TECHNIQUES DIVERSES.....	30
EXCLUSIONS DE GARANTIE .....	30
DÉNIS DE RESPONSABILITÉ .....	30
SERVICE CLIENTÈLE .....	30
DÉPANNAGE .....	31
SPÉCIFICATIONS DU SPA.....	32
RETRAIT DU PANNEAU DE PORTE.....	33
REMPLACEMENT DU PANNEAU DE PORTE.....	33

# INFORMATIONS SUR LA SÉCURITÉ

## CONSIGNES IMPORTANTES DE SÉCURITÉ

### (LISEZ ET SUIVEZ TOUTES LES CONSIGNES)

#### PRÉVENIR LES RISQUES ENCOURUS PAR LES ENFANTS

##### DANGER - RISQUE DE NOYADE POUR LES ENFANTS

Tout doit être mis en œuvre pour éviter l'accès non autorisé au spa par les enfants. Afin d'éviter tout accident, veuillez vous assurer que les enfants ne peuvent accéder au spa que sous l'étroite surveillance d'une personne responsable.

##### AVERTISSEMENT

Afin de limiter le risque de blessure, n'autorisez pas les enfants à accéder à ce spa à moins d'être étroitement surveillés.

- Afin de limiter le risque de blessure, il est recommandé d'utiliser des températures peu élevées pour les jeunes enfants. Les enfants sont très sensibles à l'eau chaude.
- Tout doit être mis en œuvre pour éviter l'utilisation abusive du spa par les enfants. Afin d'éviter tout accident, veuillez vous assurer que les enfants peuvent accéder au spa uniquement sous l'étroite surveillance d'une personne responsable.
- L'appareil ne doit pas être utilisé par des personnes (y compris des enfants) aux facultés physiques, sensorielles ou mentales réduites, ou manquant d'expérience et de connaissances, sauf si elles sont surveillées ou sont formées.

#### CE QU'IL FAUT FAIRE :

- S'assurer que les verrous de la couverture (dotés d'un dispositif d'ouverture résistant aux enfants) sont bien verrouillés après l'utilisation du spa, pour la sécurité des plus jeunes. Tous les spas **HOT SPRING** sont munis d'une couverture verrouillable répondant aux normes ASTM F1346-91 pour les couvercles de sécurité.
- Tester la température de l'eau avec la main pour s'assurer qu'elle est à la bonne température avant de laisser les enfants pénétrer dans le spa. Les enfants sont très sensibles à l'eau chaude.
- Rappeler aux enfants que les surfaces mouillées sont très glissantes. S'assurer que les enfants font très attention quand ils entrent et sortent du spa.

#### CE QU'IL NE FAUT PAS FAIRE :

- Laisser les enfants monter sur la couverture du spa.
- Laisser les enfants accéder au spa sans surveillance.

## ÉVITER LE RISQUE D'ÉLECTROCUTION

##### DANGER : RISQUE D'ÉLECTROCUTION

- Votre spa ne peut être branché que sur un circuit électrique relié à la terre.
- N'enterrez pas le câble d'alimentation. L'enfouissement du câble d'alimentation présente un risque mortel ou de blessures graves par électrocution si un câble spécialement prévu pour être enterré n'est pas utilisé ou si l'enfouissement n'est pas effectué correctement.
- Une prise de terre (connecteur de câble à pression) est prévue sur le boîtier de contrôle situé à l'intérieur de l'unité. Elle permet de relier, conformément aux exigences locales, un fil de cuivre à âme pleine de 6 mm<sup>2</sup> au minimum, tiré entre cette unité et tout élément métallique (tuyau d'eau, boîtiers d'équipements électriques ou conduite) se trouvant dans un rayon de 1,5 m (5 pieds) autour du spa.
- Ne faites pas fonctionner les principales commandes audio lorsque vous êtes dans le spa (si celui-ci est équipé de composants audio).
- N'utilisez pas les commandes de touche audio/vidéo principales sur n'importe quel support média externe, tel qu'un lecteur CD ou DVD, alors que vous êtes à l'intérieur du spa. Le fonctionnement d'équipements audio/vidéo intégrés par le biais du panneau de commandes du spa ou la télécommande sans fil est autorisé et acceptable.
- Ne connectez aucun composant auxiliaire (p. ex., haut-parleur supplémentaire, écouteurs composant audio supplémentaire) au système audio sauf s'il est approuvé par **WATKINS WELLNESS**.
- Ne réparez pas vous-même les composants audio en ouvrant la porte du spa, car vous pouvez être exposé à un courant électrique dangereux et à des risques de blessure. Consultez un technicien agréé pour toute réparation.
- N'attachez pas vous-même une antenne externe au système audio du spa ; faites-la installer par un électricien agréé conformément au Code électrique national.

##### AVERTISSEMENT

- Afin de limiter le risque d'électrocution, changez les cordons endommagés immédiatement. Le non-respect de cette règle peut entraîner un risque mortel ou de blessure grave par électrocution.
- Afin d'éviter un danger dû à la réinitialisation involontaire du dispositif de coupure thermique, cet appareil ne doit pas être alimenté par le biais d'un dispositif de commutation externe, comme un minuteur, ou être connecté à un circuit qui est allumé et éteint régulièrement par le fournisseur d'électricité.
- Testez toujours le dispositif de courant différentiel (RCD) avant chaque utilisation. En cas de mauvais fonctionnement, le dispositif de courant différentiel (RCD) laisse passer un courant de terre et vous risquez d'être électrocuté. Coupez l'alimentation électrique du spa jusqu'au moment où la panne a été identifiée et réparée.  
**REMARQUE** : vous devez attendre 30 secondes au minimum avant de réenclencher le dispositif de courant différentiel. Si vous ne le faites pas, le témoin lumineux de l'alimentation clignote sur le panneau de commandes. Si tel est le cas, répétez la procédure de contrôle du dispositif de courant différentiel.
- Votre spa doit être alimenté par un dispositif de courant différentiel (RCD) - avec une valeur nominale de déclenchement ne dépassant pas 30 mA dans un sous-panneau électrique.
- Installez le spa de façon à pouvoir le vider sans le moindre risque d'inondation pour le bloc électrique.

##### DANGER : RISQUE D'ÉLECTROCUTION

- L'installation doit se faire à une distance d'au moins 1,5 m de toute surface métallique. Il est possible de procéder à une installation à moins de 1,5 m d'une surface métallique à condition que chaque surface soit connectée de manière permanente par un connecteur en cuivre à âme

pleine de 6 mm<sup>2</sup> (10 AWG) au minimum, raccordé au connecteur de mise à la terre de la boîte de raccordement fournie.

- Ne laissez aucun appareil électrique externe non intégré au spa, tel qu'une lampe, un téléphone, une radio ou une télévision à moins de 1,5 m (5 pieds) du spa. Le non-respect de la distance de sécurité fait courir un risque mortel ou peut provoquer des blessures graves par électrocution si un appareil électrique tombe dans le spa.
- Ne laissez aucun appareil électrique, tel qu'une lampe, un téléphone, une radio ou une télévision à moins de 1,5 m du spa. Le non-respect de la distance de sécurité fait courir un risque mortel ou peut provoquer des blessures graves par électrocution si un appareil électrique tombe dans le spa.

### CE QU'IL FAUT FAIRE :

- Vous assurer que le spa est branché correctement sur le secteur - faire appel à un électricien agréé.
- Débrancher le spa de l'alimentation électrique avant de le vider ou de procéder à l'entretien ou à la réparation des composants électriques.
- Testez le dispositif de courant différentiel (RCD) avant chaque utilisation.
- Remplacer les composants audio uniquement par des composants identiques (si votre spa est équipé d'un système audio).

### CE QU'IL NE FAUT PAS FAIRE :

- Utiliser le spa lorsque le clapet du bloc technique est retiré.
- Placer des appareils électriques à moins de 1,5 m du spa.
- Utiliser une rallonge pour raccorder le spa à son alimentation électrique. La rallonge risque de ne pas avoir de mise à la terre correcte et la connexion peut présenter un risque d'électrocution. Les rallonges peuvent entraîner une chute de tension, causant ainsi une surchauffe du moteur de la pompe du jet et l'endommagement du moteur.
- Essayer d'ouvrir le boîtier des commandes électriques. Il ne contient aucune pièce susceptible de requérir un entretien effectué par les utilisateurs.
- Laissez la porte du bloc audio ouverte (si votre spa est équipé d'un compartiment audio).

### RISQUES À ÉVITER

#### DANGER : RISQUE DE BLESSURE

- Afin de réduire le risque de blessure corporelle, NE retirez PAS les embouts d'aspiration (crépines de filtre) qui se situent dans le bloc de filtration !
- Les embouts d'aspiration (crépines) du spa sont dimensionnés en fonction du débit d'eau spécifique créé par la pompe. Ne remplacez jamais une crépine par une crépine dont le flux nominal est inférieur.
- Il existe un risque de glissade ou de chute. N'oubliez pas que les surfaces mouillées peuvent être très glissantes. Faites attention en entrant et en sortant du spa.
- Ne faites jamais fonctionner le spa lorsque des embouts d'aspiration sont cassés ou manquants.
- Les personnes souffrant de maladies infectieuses ne doivent pas utiliser le spa.
- Conservez tous les vêtements amples ou les bijoux qui pendent à l'écart des jets rotatifs et autres composants mobiles.

#### EFFETS AGGRAVANTS DES TRAITEMENTS MÉDICAUX

- La consommation de drogues ou d'alcool peut engendrer un risque de perte de connaissance, accompagné d'un risque de noyade.
- Les personnes sous médicaments doivent consulter un médecin

avant d'utiliser le spa en raison des risques de somnolence et de modifications du rythme cardiaque, de la tension artérielle ou de la circulation qui sont liés à la prise de certaines substances thérapeutiques.

- Les personnes qui prennent des médicaments induisant une somnolence, tels que des tranquillisants, des antihistaminiques ou des anticoagulants, doivent s'abstenir d'utiliser le spa.

#### PROBLÈMES DE SANTÉ AFFECTÉS PAR L'UTILISATION DU SPA

- Les femmes enceintes doivent consulter leur médecin avant d'utiliser le spa.
- Les personnes souffrant d'obésité, de maladie cardiaque, d'hypotension ou d'hypertension, de troubles circulatoires ou de diabète doivent prendre conseil auprès de leur médecin avant d'utiliser le spa.

#### EAU SALE

- Conservez la propreté de l'eau et désinfectez celle-ci avec des produits chimiques adéquats. Les valeurs recommandées pour votre spa **HOT SPRING** sont les suivantes :

Chlore libre disponible : 1 à 3 ppm	Alcalinité totale : 40 à 120 ppm
pH de l'eau : 7,2-7,8	Dureté calcique : 50 - 150 ppm

- Reportez-vous à la section Qualité et entretien de l'eau pour de plus amples instructions.

**IMPORTANT** : faites tourner la pompe à jet pendant 10 minutes après avoir ajouté UN produit chimique pour spa dans le bloc de filtration.

Nettoyez les cartouches de filtre au moins une fois par mois afin d'enlever les débris et le dépôt minéral susceptibles d'affecter les performances des jets d'hydromassage, de limiter le débit d'eau ou de déclencher le thermostat de sécurité, qui interrompra le fonctionnement de votre spa.

#### LIMITER LE RISQUE D'HYPERTHERMIE

L'immersion prolongée dans l'eau chaude peut provoquer une HYPERTHERMIE, un état pathologique se produisant lorsque la température interne du corps dépasse la température normale (37 °C). L'hyperthermie peut se manifester, entre autres, par la non-perception d'un danger imminent et par la perte de conscience de la chaleur. La personne en hyperthermie ne se rend pas compte qu'elle doit sortir du bain ou est incapable d'en sortir et risque de se noyer si elle perd connaissance. Chez la femme enceinte, l'hyperthermie peut engendrer des séquelles fatales.

#### AVERTISSEMENT

La consommation d'alcool, de drogues ou de médicaments peut augmenter considérablement le risque d'hyperthermie dans les bains bouillonnants et les spas.

#### RÉDUIRE LE RISQUE DE BLESSURE

- La température de l'eau du spa ne doit jamais dépasser 40 °C. Les températures comprises entre 36 °C et 40 °C sont considérées sans danger pour des adultes en bonne santé. Toutefois, si vous avez l'intention d'utiliser le spa pendant une période de temps prolongée (plus de dix minutes) ou en compagnie de jeunes enfants, il est recommandé d'abaisser cette température. Une utilisation prolongée peut provoquer une hyperthermie.

- Les femmes enceintes ou pouvant éventuellement être enceintes doivent limiter la température de l'eau du spa à 36°C. Si vous ne respectez pas cette consigne, vous risquez d'entraîner des malformations permanentes chez l'enfant.
- N'utilisez pas le spa immédiatement après des exercices physiques intenses.

### ÉVITER LE RISQUE DE BRÛLURE CUTANÉE

- Afin de limiter le risque de blessure, l'utilisateur doit mesurer la température de l'eau avec un thermomètre précis avant d'entrer dans l'eau.
- Contrôlez la température de l'eau avec la main avant d'entrer dans le spa.

### PANNEAU DE SÉCURITÉ

Chaque spa **HOT SPRING** est expédié avec un SYMBOLE DE SÉCURITÉ dans l'emballage du propriétaire. Le panneau, qui est l'une des conditions requises pour le référencement officiel des produits, doit être installé en permanence là où il est visible pour les utilisateurs du spa. Veuillez contacter votre revendeur **HOT SPRING** et utiliser la référence 70798 pour obtenir des panneaux supplémentaires.

# INSTRUCTIONS IMPORTANTES SUR LES SPAS

Nous vous recommandons vivement de lire et d'appliquer les informations importantes ci-dessous.

### CE QU'IL FAUT FAIRE :

- Remettre et verrouiller la couverture en vinyle sur le spa après utilisation, que celui-ci soit plein ou vide.
- Respecter les recommandations sur le nettoyage et l'entretien du spa indiquées dans ce manuel.
- N'utiliser que des accessoires agréés et des produits chimiques et de nettoyage recommandés par Watkins.
- Fournir un écoulement de l'eau adéquat pour traiter les débordements d'eau.

### CE QU'IL NE FAUT PAS FAIRE :

- Laisser le spa **HOT SPRING** exposé au soleil sans eau ou découvert. L'exposition à la lumière directe du soleil risque d'endommager le matériau de la coque.
- Faire rouler ou glisser le spa sur le côté. Cela abîme le revêtement latéral.
- Soulever ou porter la couverture en vinyle en utilisant les attaches de la couverture ; toujours soulever ou porter la couverture par les poignées.
- Essayer d'ouvrir le boîtier des commandes électriques. Il ne contient aucune pièce susceptible de requérir un entretien effectué par les utilisateurs. Ouvrir le boîtier de contrôle annule la garantie. Si vous constatez un problème de fonctionnement, suivez attentivement les instructions indiquées dans la section de dépannage. Si vous n'arrivez pas à résoudre le problème, appelez votre revendeur agréé **HOT SPRING**. Un grand nombre de problèmes peuvent être identifiés facilement au téléphone par des techniciens agréés.

### COQUE DU SPA

Votre spa **HOT SPRING** est doté d'une coque en acrylique. Normalement, les taches et la poussière n'adhèrent pas sur la surface de votre spa. Un chiffon souple suffit pour enlever la plus grande partie de la saleté. La plupart des produits chimiques ménagers sont nocifs pour la coque de votre spa (voir ci-dessous pour des informations détaillées sur les agents nettoyants). Rincez toujours tout résidu d'agent nettoyant sur la coque avec de l'eau.

### IMPORTANT :

1. Les produits suivants sont les SEULS agents de nettoyage approuvés pour votre coque de spa **HOT SPRING** : eau claire, **HOT SPRING Freshwater® Spa Shine** ou **Soft Scrub®**. Il est DÉCONSEILLÉ d'utiliser de l'alcool ou des produits ménagers autres que ceux qui sont spécifiquement recommandés pour le nettoyage des spas. N'utilisez PAS de produits abrasifs ou contenant des solvants, car ils risquent d'endommager la surface de la coque, en particulier : **Simple Green®**, **Windex®** ou **Spa Mitt**. N'UTILISEZ JAMAIS DE PRODUITS CHIMIQUES CAUSTIQUES ! Tout endommagement de la coque provoqué par l'utilisation de produits caustiques n'est pas couvert par la garantie. Rincez toujours tout résidu d'agent nettoyant sur la coque avec de l'eau.
2. Le fer et le cuivre contenus dans l'eau peuvent tacher la coque du spa si vous n'y prêtez pas attention. Votre revendeur **HOT SPRING** peut vous proposer un produit qui empêche la formation de taches de tartre que vous pourrez utiliser si l'eau de votre spa est très riche en minéraux dissous. (**WATKINS WELLNESS** recommande **FRESHWATER Stain & Scale Defense**.)
3. Tenez tous ces produits hors de la portée des enfants et soyez prudent lorsque vous les appliquez.

## CONSERVEZ CES INSTRUCTIONS

# POUR COMMENCER

## CARACTÉRISTIQUES DU SPA

Modèle **RELAY** illustré, votre spa peut avoir un aspect différent.



- 1) **Panneau de commandes à LCD standard.** À la fois accessible de l'intérieur et à l'extérieur du spa, le panneau de commandes est d'une grande facilité d'utilisation.



- 2) Le sélecteur de **Commande d'Air** vous permet de sélectionner la quantité d'air idéale pour les jets Precision®.



- 3) Le sélecteur de **Jet d'Eau** permet d'ajuster la quantité d'eau qui coule du jeu d'eau disponible.



- 4) Le jet **Directionnel XL** à embout directionnel offre une performance maximale.



- 5) Le jet **Rotatif XL** fournit un débit plus important à travers une ouverture rotative pour créer un massage unique.



- 6) Le jet **Standard Rotatif** fournit un massage unique puissant.



- 7) Le jet **Directionnel Standard** avec embout directionnel fournit un débit d'eau puissant.



- 8) Le jet **PRECISION** avec embout directionnel dispense un massage thérapeutique.



- 9) Le système **d'éclairage LED multicolore**, vous permet de disposer d'un éclairage à points de couleurs multiples.



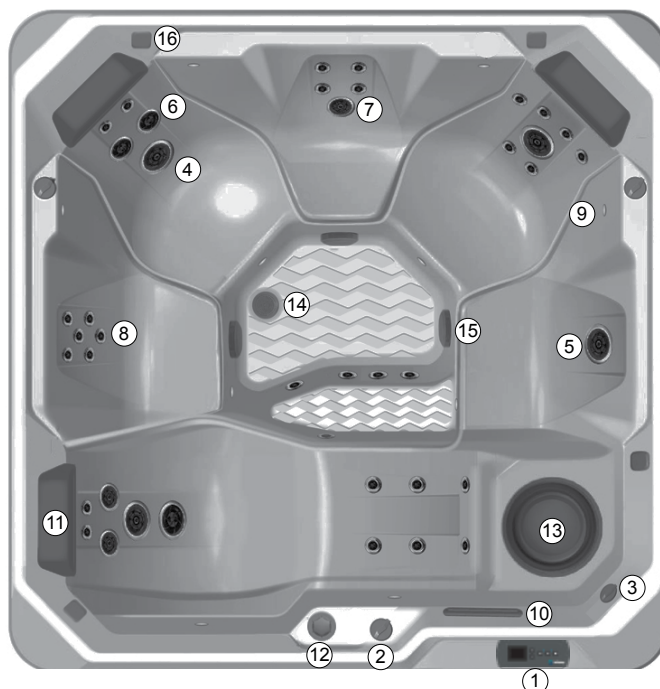
- 10) Le jeu d'eau embellit votre expérience du spa (non disponible sur le modèle **STRIDE**).



- 11) **Repose-tête** - Tous les spas disposent d'au moins un repose-tête.



- 12) **Bouchon de logement FROG.**



- 13) **Le filtre du spa** fournit le filtrage de l'eau du spa.



- 14) **Vidange au sol.**



- 15) **Aspiration de spa.**



- 16) Un haut-parleur optionnel de 1,5 pouce (4 cm) disponible sur les spas avec option audio prête (non disponible sur le modèle **STRIDE**).

## JETS DIRECTIONNELS ET ROTATIFS

Ces jets fournissent un massage idéal du dos et des épaules. Ces jets peuvent fournir un flux direct ou des types de massage rotatifs. La pression peut être modifiée en faisant tourner la plaque des jets pour passer d'une puissance totale à un arrêt complet des jets. Cependant, ne supprimez pas simultanément le flux de plus de la moitié des jets afin de ne pas endommager la plomberie et les composants du spa.

## JETS PRECISION

Les jets **PRECISION** sont petits. Ils sont conçus afin de fournir un massage doux et apaisant du dos et des épaules. Les sélecteurs de commande d'air servent à modifier simultanément l'intensité de l'air d'un groupe de jets **PRECISION**.

## SYSTÈME DE CONTRÔLE DE L'AIR

**VANNE DE CONTRÔLE DE L'AIR** : Réglez le sélecteur de contrôle de l'air sur **MAX** pour alimenter simultanément tous les jets individuels et **PRECISION** avec le même volume d'air. La plaque des plus grands jets (d'hydromassage) servent ensuite à contrôler l'intensité de l'eau de chacun d'eux.

**REMARQUE** : Mettez toujours le sélecteur de contrôle de l'air sur **MIN** lorsque le spa n'est pas utilisé. Ceci permettra ainsi au spa de fonctionner plus silencieusement et de chauffer l'eau plus efficacement lorsque la couverture en vinyle est en place.

## VANNE DE CASCADE

Les spas **RELAY, RHYTHM ET PROPEL** sont équipés d'un jeu d'eau. Il est activé en appuyant deux fois sur la touche **JETS** lorsque les jets sont désactivés et en tournant la vanne de la cascade dans le sens horaire. Le débit se règle en tournant la vanne de la cascade pour la mettre dans la position désirée.

Lorsque vous n'utilisez pas cette fonction, mettez la vanne de marche/arrêt sur **ARRÊT**.

## INSTRUCTIONS DE MISE EN MARCHÉ RAPIDE

### AVANT LE REMPLISSAGE DE VOTRE SPA

Assurez-vous que votre spa a été correctement installé conformément à tous les codes locaux. Ceci comprend son emplacement, ses fondations ainsi que son installation électrique. Veuillez consulter les Instructions d'installation du manuel.

#### CE QU'IL FAUT FAIRE :

- Savoir quel système de traitement de l'eau vous utiliserez et veiller à disposer des produits chimiques nécessaires. Lire toutes les instructions accompagnant le système.
- Disposer de bandelettes de test 5 fonctions **FRESHWATER**.
- Avoir à votre disposition l'Alcalinité/pH haut et bas.
- Connaître la dureté de votre eau, contactez votre revendeur afin qu'il vous aide avec ces informations. Consulter la section Qualité et entretien de l'eau pour obtenir de plus amples informations.  
**IMPORTANT** : **WATKINS WELLNESS** déconseille le remplissage du spa avec de l'eau « adoucie » car cela pourrait l'endommager.
- **CONSEIL** : utilisez le préfiltre Clean Screen™ afin d'éliminer les particules indésirables qui contaminent l'eau du robinet. Ceci est recommandé, non obligatoire.

#### CE QU'IL NE FAUT PAS FAIRE :

- Mettre le spa sous tension tant qu'il n'a pas été rempli d'eau ! La mise sous tension du spa déclenche automatiquement des composants critiques qui se trouvent à l'intérieur du spa, comme les commandes, le réchauffeur, ainsi que d'autres systèmes. Si ces composants sont mis sous tension avant que le spa ne soit rempli, ils s'endommageront, et ceci peut provoquer une panne grave et non couverte par la garantie.
- Remplir le spa avec de l'eau chaude ou froide d'une température inférieure à 10° C ! Le déclenchement du thermostat de sécurité peut provoquer l'arrêt du fonctionnement de votre spa.
- Utiliser votre spa une fois remplissant que les étapes énumérées sous la procédure de **MISE EN MARCHÉ** ne sont pas toutes effectuées !
- Ajouter du chlore si vous traitez votre spa avec du désinfectant au polyexaméthylène de biguanide (Biguanide, PHMB, comme Désinfectant BaquaSpa®).



## MISE EN MARCHÉ

Votre spa **HOT SPRING** a subi des tests complets pendant sa fabrication, permettant ainsi de garantir sa fiabilité et votre satisfaction à long terme. Il est cependant possible qu'une petite quantité d'eau soit restée dans le système de plomberie après les tests de sortie de fabrication et qu'elle ait pu entraîner l'apparition de gouttelettes sur la coque du spa ou sur ses panneaux latéraux avant la livraison. Avant de remplir le spa, essuyez sa coque avec un chiffon doux.

Lisez attentivement les instructions suivantes et suivez-les exactement lors de la mise en marche ou du remplissage du spa.

**1. FERMEZ TOUTES LES CONDUITES DE VIDANGE ET REMPLISSEZ LE SPA** avec de l'eau en faisant passer par le bloc de filtration. Le niveau d'eau de votre spa **HOT SPRING** doit être maintenu à 2,5 cm au-dessus du jet le plus élevé dans le spa. **REMARQUE** : enlevez le bouchon **FROG** pendant le remplissage pour permettre à l'air de s'échapper des conduites de plomberie. Remettez le bouchon **FROG** en place, une fois rempli.

**2. DÈS QUE LE SPA EST REMPLI** d'eau et que la porte du bloc technique est refermée, vous pouvez mettre le spa sous tension.

**3. POUR CONTRÔLER LE FONCTIONNEMENT DU SYSTÈME DE JET** et purger l'air restant dans le système de chauffage :

**MODÈLES RELAY ET RHYTHM** :

- Appuyez sur la touche JET 1 deux fois pour que la pompe tourne à régime élevé pendant une minute. Appuyez sur la touche JETS une fois de plus pour éteindre les JETS.
- Appuyez sur la touche JET 2 une fois pour que la pompe tourne à régime élevé pendant une minute. Appuyez sur la touche JETS une fois de plus pour éteindre les JETS.

**MODÈLES PROPEL ET STRIDE** :

- Appuyez sur la touche JET deux fois pour que la pompe à jets tourne à régime élevé pendant une minute. Appuyez sur la touche JETS une dernière fois pour éteindre les JETS.

Des jets intermittents ou de faible intensité indiquent que le niveau de l'eau est trop bas ou que les cartouches de filtre sont obstruées.

**IMPORTANT** : veillez à ce que la vanne d'air (voir illustration dans la section des fonctionnalités du spa) soit ouverte en tournant dans le sens horaire jusqu'à ce que les jets s'arrêtent. On peut tourner les plaques des jets combinés pour complètement arrêter les jets, ces jets doivent être également ouverts.

**4. EN UTILISANT UNE BANDELETTE POUR L'ANALYSE DE L'EAU ET LES PRODUITS CHIMIQUES**

**APPLICABLES**, ajustez l'alcalinité totale (AT) à 80 ppm, la dureté du calcium (DC) à 100 ppm, puis le pH de l'eau du spa entre 7,2 et 7,8. Ces procédures sont énumérées dans la section sur la qualité et le traitement de l'eau.

**IMPORTANT** : ajoutez toujours les produits chimiques de l'eau du spa directement dans le bloc de filtration en faisant tourner la pompe à jet à régime élevé pendant au moins dix minutes. Régler l'alcalinité totale (TA) en premier lieu est important, car tout déséquilibre à ce niveau vous empêcherait de régler correctement le pH et nuirait à l'efficacité de l'action du désinfectant.

**5. SUPERCHLOREZ L'EAU DU SPA** en ajoutant une cuillère à café et demie de chlore (dichlorure de sodium) pour 950 litres d'eau de spa en réglant les JETS (1) sur élevé (voir étape 3) et faites tourner pendant 10 minutes, puis éteignez la pompe.

**6. RÉGLEZ LA COMMANDE DE LA TEMPÉRATURE**, le spa est pré-programmé pour atteindre 38 ° C (100°F). Cette température sera normalement obtenue dans un délai de 18 à 24 heures. Vous pouvez augmenter ou réduire la température de l'eau en :

- Appuyez sur la touche (+) sur le panneau de commandes principal, pour augmenter la température.
- Appuyez sur la touche (-) sur le panneau de commandes principal, pour diminuer la température.

Placez la couverture en vinyle sur le spa, afin de permettre à la température de l'eau de se stabiliser. Vérifiez que vous avez bien replacé et verrouillé la couverture. Vérifiez périodiquement la température de l'eau du spa. Quand la température de l'eau dépasse 32 °C, passez à l'étape suivante.

Afin d'éviter qu'une personne non autorisée puisse modifier le réglage, vous pouvez verrouiller le réglage de la température. Reportez-vous à la section sur le Fonctionnement pour de plus amples informations.

**7. SI VOUS UTILISEZ LE SYSTÈME FROG INSTALLEZ UNE CARTOUCHE DE BROME FROG.** Réglez la cartouche de brome sur le réglage 6 et installez dans l'espace inférieur du support de cartouche.

**AVERTISSEMENT**: les désinfectants en concentration élevée risquent de provoquer une certaine gêne pour les yeux, les poumons et la peau de l'utilisateur. Avant d'utiliser le spa, veillez toujours à ce que le niveau de désinfectant soit compris dans la plage recommandée par le fabricant.

**IMPORTANT**: À chaque fois que le spa est rempli d'eau, vous devez enlever et réinstaller le bouchon **FROG**, même si vous ne remplacez pas la cartouche, afin d'amorcer correctement les pompes à jets.

**8. TESTEZ L'EAU DU SPA POUR DÉTECTER TOUT RÉSIDU DE CHLORE.** Si le niveau de résidu est compris entre 1 et 3 ppm sur les bandelettes d'analyse de l'eau, passez à l'étape suivante. Si le niveau de résidu est inférieur à 3 ppm, placez les JETS (1) sur élevé (voir étape 3) et refaites le test, ajoutez du chlore si nécessaire et faites tourner pendant 10 minutes.

**9. VÉRIFIEZ À NOUVEAU** l'alcalinité totale (AT) à 80 ppm, la dureté du calcium (CH) à 100 ppm, puis le pH de l'eau du spa pH entre 7,2 et 7,8 à l'aide d'une bandelette 5 fonctions pour l'analyse de l'eau **FRESHWATER**.

**IMPORTANT** : réglez l'alcalinité totale (TA) en premier lieu, car tout déséquilibre à ce niveau vous empêcherait de régler correctement le pH et nuirait à l'action efficace du désinfectant. **Le spa est prêt à être utilisé lorsque le niveau de chlore se maintient entre 1 et 3 ppm.**

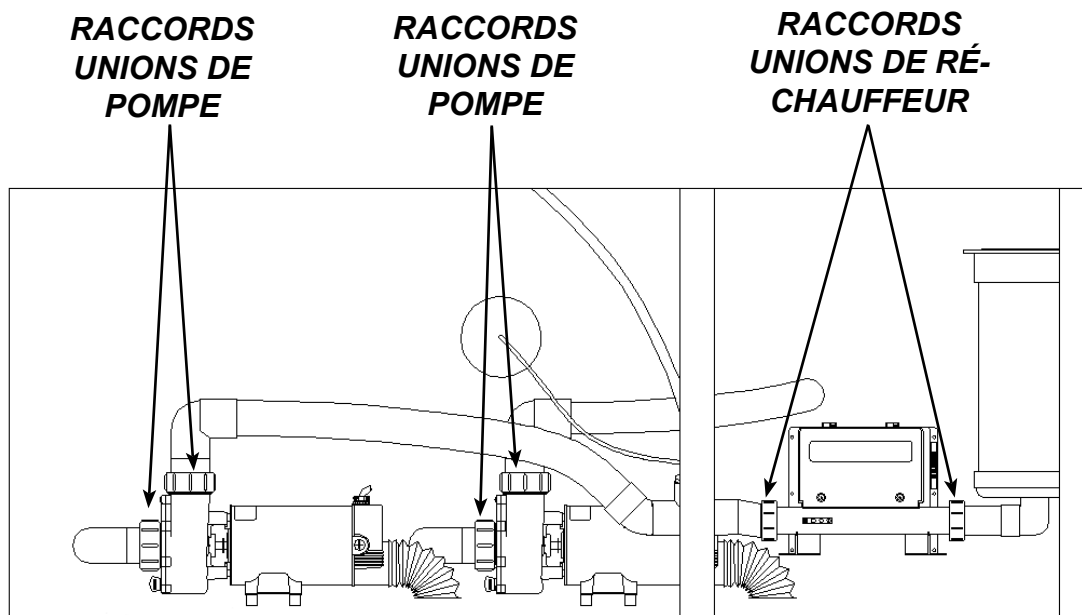
**10. TESTEZ L'EAU UNE FOIS PAR SEMAINE OU AVANT CHAQUE UTILISATION DU SPA.**

## AMORÇAGE DE LA OU DES POMPES :

Lors du premier remplissage ou des remplissages ultérieurs du spa, si les jets ne diffusent pas d'eau alors que la pompe fonctionne, celle-ci n'est peut-être pas amorcée. Pour résoudre le problème, reportez-vous à la vue du dessus de votre spa et suivez la procédure ci-dessous :

- Mettez le spa hors tension au niveau du disjoncteur, puis retirez la porte du bloc technique.
- Desserrez le raccord union situé au-dessus de la ou des pompes pour laisser l'air s'échapper. Si de l'eau est présente, serrez le raccord union à la force du poignet.
- Remettez le spa sous tension, activez la pompe et vérifiez que le raccord union est suffisamment serré pour ne pas fuir. Remettez la porte du bloc technique en place.

**REMARQUE :** Le bloc technique illustré ci-dessous varie en fonction du modèle de spa.



### **IMPORTANT**

**LE BOUCHON DE VIDANGE ET LES RACCORDS UNIONS DU BLOC TECHNIQUE PEUVENT SE DESSERRER DURANT LE TRANSPORT. POUR ÉVITER LES FUITES, VÉRIFIEZ QU'ILS ONT ÉTÉ RESSERRÉS MANUELLEMENT**

**AVANT DE REMPLIR VOTRE SPA.**

# QUALITÉ ET TRAITEMENT DE L'EAU

## INFORMATIONS DE BASE

Une eau propre est un élément essentiel. L'entretien de l'eau est l'un des facteurs les moins bien compris et pourtant le plus important de l'hydrothérapie. Votre revendeur peut vous aider à obtenir une eau parfaite en fonction de vos conditions locales.

**IMPORTANT :** Des notions d'hydrologie sont disponibles à la fin de cette section.

- **Lisez et consultez toujours le manuel d'utilisation** pour obtenir des renseignements complets.
- **Testez votre eau** à l'aide d'une bandelette de test une fois par semaine ou chaque fois que vous utilisez le spa.
- **Ajoutez régulièrement les produits chimiques** en petites quantités afin d'éviter de dépasser les doses recommandées.
- **Utilisez uniquement le spa** lorsque le niveau de chlore se situe entre 1 et 3 ppm ou ajoutez du chlore manuellement selon le besoin.
- **Il appartient au propriétaire du spa** d'éviter un manque ou un excédent de chlore.
- **Videz et remplissez votre spa** 3 à 4 fois par an, selon la fréquence d'utilisation et le nombre d'utilisateurs.

**IMPORTANT :** N'oubliez pas de changer l'eau du spa tous les trois ou quatre mois.

Consultez votre revendeur **HOT SPRING** pour déterminer si l'eau de votre région possède des qualités uniques, telles qu'une forte teneur en métaux ou en minéraux, dont vous devez tenir compte.

Votre programme dépendra de la teneur en minéraux de votre eau, de la fréquence d'utilisation du spa et du nombre d'utilisateurs.

### TABLEAU SUR LA QUALITÉ DE L'EAU

PARAMÈTRE	CIBLE	MIN - PLAGE « OK » - MAX	
pH	7,4	7,2	7,8
ALCALINITÉ	80 ppm	40 ppm	120 ppm
DURETÉ	100 ppm	50 ppm	150 ppm
CHLORE	2 ppm	1 ppm	1 ppm

Vous êtes responsable de maintenir la qualité de l'eau et la propreté du filtre de votre spa. Le maintien de l'équilibre de l'eau de votre spa prolonge la durée de vie des composants de celui-ci et rend l'eau plus agréable. Votre revendeur peut vous aider à obtenir une eau parfaite en fonction des conditions locales. Votre programme dépendra de la teneur en minéraux de votre eau, de la fréquence d'utilisation du spa et du nombre d'utilisateurs. Afin de simplifier l'entretien de l'eau, **WATKINS WELLNESS** a élaboré plusieurs systèmes et produits qui sont disponibles auprès des revendeurs **HOT SPRING** agréés.

PRODUITS FRESHWATER DE HOT SPRING	Éliminateur de calcium Vanishing Act™
SYSTÈME D'ENTRETIEN DE L'EAU FROG	PRÉFILTRE CLEAN SCREEN

Rendez-vous sur [HotSpring.com/save-water](http://HotSpring.com/save-water) pour de plus amples informations.

## SÉCURITÉ CHIMIQUE

Lorsque vous utilisez des produits chimiques, lisez soigneusement les étiquettes et suivez les instructions avec précision. Bien que les produits chimiques constituent une protection efficace pour vous-même et votre spa lorsqu'ils sont utilisés correctement, ils peuvent être dangereux lorsqu'ils se trouvent à l'état concentré. Observez toujours les directives suivantes :


- Ne confiez la manipulation des produits chimiques de votre spa qu'à une personne responsable. Conservez ces produits hors de la portée des enfants.
- Mesurez les quantités spécifiées avec précision. Ne dépassez jamais les doses recommandées.
- Manipulez les conteneurs avec soin. Entrez-les dans un endroit frais, sec et bien aéré.
- Gardez les conteneurs de produits chimiques bien fermés lorsque vous ne les utilisez pas. Remettez les bouchons sur les conteneurs correspondants.
- N'inhalez pas les vapeurs et veillez à ce que les produits chimiques n'entrent pas en contact avec vos yeux, votre nez et votre bouche. Lavez immédiatement vos mains après chaque utilisation.
- Suivez les conseils d'urgence indiqués sur l'étiquette du produit en cas de contact accidentel ou d'ingestion du produit chimique. Appelez un médecin ou le centre antipoison local. Si vous avez besoin d'un médecin, prenez toujours le conteneur avec vous de façon à ce que la substance puisse être identifiée.
- Évitez tout contact entre les produits chimiques et les surfaces avoisinantes ou l'environnement. N'utilisez pas d'aspirateur pour nettoyer les débordements de produits chimiques.
- Ne fumez jamais à proximité des produits chimiques. Certaines vapeurs peuvent être hautement inflammables.
- N'entrez pas de produits chimiques dans le bloc technique de votre spa.

## COMMENT AJOUTER LES PRODUITS CHIMIQUES À L'EAU ?

**IMPORTANT :** Tous les produits chimiques pour eau de spa (hormis la cartouche FROG), y compris les granulés de dichlore, le MPS, les augmentateurs ou les adoucisseurs de pH en granules, les augmentateurs d'alcalinité totale en granules, les détartrants liquides, et les produits anti-mousse liquides, doivent toujours être ajoutés directement dans le bloc de filtration, lorsque la pompe à jet tourne. Il est impératif que celle-ci fonctionne pendant au moins dix minutes.

### Ajouter les produits chimiques à l'eau du spa :

1. Repliez le couvercle. Retirez soigneusement le couvercle du bloc de filtration et posez-la sur le côté.
2. Sur votre panneau de commandes :
  - Appuyez deux fois sur la touche JETS pour les modèles **Propel** et **STRIDE**.
  - Appuyez deux fois sur la touche JETS 1 pour les modèles **RELAY** et **RHYTHM**.
3. Mesurez soigneusement la quantité de produit chimique recommandée et versez-la doucement dans le bloc de filtration. Évitez de renverser du produit sur vos mains, dans vos yeux, sur la coque du spa ou sur l'habillage.
4. Remplacez le couvercle du bloc de filtration. Après dix minutes, la pompe à jet s'arrêtera automatiquement, achevant ainsi l'opération. Fermez la couverture et verrouillez-la.

 **DANGER :** risque de noyade : ne laissez jamais un spa ouvert sans surveillance !

**IMPORTANT :** lorsque vous avez administré un traitement de choc ou une superchloration à votre spa, laissez la couverture ouverte pendant au moins vingt minutes afin de permettre aux gaz oxydants de s'échapper. Une concentration élevée d'oxydant piégé dans l'eau suite au traitement de choc (et non pas suite à la procédure de désinfection quotidienne) peut éventuellement provoquer une décoloration ou une dégradation de la partie inférieure de la couverture. Ce type de dommage, considéré comme un abus d'origine chimique, n'est pas couvert par la garantie limitée.

# PRINCIPES FONDAMENTAUX DE L'ENTRETIEN DE L'EAU :

- **Test** : testez l'eau à l'aide d'une bandelette de test une fois par semaine ou chaque fois que vous utilisez le spa à l'aide des bandelettes de test 5 fonctions pratiques de **FRESHWATER** ou du kit plus précis de réactifs, se présentant sous forme liquide ou de pastilles, selon les instructions. Paramètres critiques : niveau de désinfectant, pH, dureté calcique (CH) et alcalinité totale (TA). Entreposez l'équipement de test dans un endroit sombre, frais et sec, afin de préserver son pouvoir désinfectant.
- **Filtrage de l'eau** : la filtration utilisée dans les spas **HOT SPRING** permet de maintenir l'eau propre en faisant circuler le désinfectant et en éliminant les déchets du spa. Procédez régulièrement à l'inspection et au nettoyage des filtres pour obtenir un fonctionnement optimal
- **Contrôle de l'équilibre chimique et du pH** : il est important d'ajuster les principaux paramètres d'eau (alcalinité totale, dureté calcique, pH) dans les plages recommandées afin qu'ils soient stabilisés ou équilibrés. Équilibrez la composition chimique à chaque fois que vous remplissez le spa d'une eau nouvelle et au cours de la durée de vie de celle-ci. La conservation de l'équilibre de l'eau permet d'éviter les dommages en maintenant le pH dans une plage de sécurité et en empêchant la formation de tartre sur l'équipement de votre spa. Un pH faible peut détériorer les composants en métal, tandis qu'un pH élevé peut engendrer des niveaux élevés de calcium contribuant à la formation de tartre. Votre revendeur doit vous fournir des éléments d'orientation détaillés sur la composition chimique à la suite du tout premier remplissage de votre spa.
- Les trois composants suivants de l'eau doivent être maintenus équilibrés afin d'éviter tout dommage sur le spa. Équilibrez ces composants dans l'ordre de leur énumération, car chacun d'eux vous aidera à équilibrer le composant suivant à l'aide d'une quantité minimale de produits chimiques.

EAU DU SPA ALCALINE (ZONE DE MESURE)	8,2	AJOUTEZ UN ADOUCCISSEUR DE pH POUR L'ABAISSEZ
	7,8	
ZONE DE CONFORT	7,6	IDÉAL
	7,4	
	7,2	
EAU DU SPA ACIDE (ZONE CORROSIVE)	6,8	AJOUTEZ UN ÉLEVATEUR DE pH POUR L'ÉLEVER
	pH	

1. **Dureté calcique (CH)** : la dureté calcique est une mesure de la quantité de calcium dissous dans l'eau. De faibles niveaux peuvent rendre l'eau corrosive et des niveaux élevés peuvent provoquer la formation de tartre sur les composants du spa. La CH recommandée se situe entre **50 et 150 ppm**. Si le niveau de CH est trop élevé, réduisez-le avec l'éliminateur de calcium **VANISHING ACT** conformément aux instructions. Une fois l'équilibre obtenu, la lecture du CH demeure en règle générale stable jusqu'à l'ajout d'eau suivant. Une attention particulière doit être prêtée à l'adoucisseur d'eau lors du remplissage du spa, afin de s'assurer du maintien équilibré du calcium et d'éviter tout dommage sur le spa.
2. **Alcalinité totale (TA)** : la TA est une mesure de la capacité de l'eau à résister aux variations du pH ou de la capacité du tampon. Une TA faible permet au pH de fluctuer facilement. La TA recommandée se situe entre **40 et 120 ppm**. Pour augmenter la TA, utilisez pH/Alkalinity Up (bicarbonate de soude) **FRESHWATER**. Pour réduire la TA, utilisez Alkalinity Down/ ph (bisulfate de soude) **FRESHWATER**. Une fois la TA équilibrée, elle reste en règle générale stable jusqu'au remplissage/à la vidange suivant. Nous vous conseillons de vérifier la TA une fois par mois. L'augmentation/ la diminution de la TA peut provoquer une fluctuation importante du pH. Ne tenez pas compte des indications de pH figurant sur la bande de test tandis que vous équilibrez la TA.
3. **pH** : le pH est la mesure de l'acidité et de l'alcalinité de l'eau. Le maintien du pH approprié permet d'optimiser l'efficacité du désinfectant, évitant tout dommage sur le spa et une gêne physique pour les utilisateurs du spa. Un pH faible dissipe le désinfectant, engendre une corrosion et irrite la peau des utilisateurs du spa. Un pH élevé a pour effet de neutraliser le désinfectant et contribue à la formation de tartre et d'une eau trouble. La mesure de pH recommandée se trouve entre **7,2 et 7,8**. Pour

abaisser le niveau de pH, utilisez pH/Alkalinity Down **FRESHWATER**.  
Pour l'augmenter, utilisez pH/Alkalinity Up (bicarbonate de soude) **FRESHWATER**.

- **Adoucisseur d'eau** : l'eau de remplissage de spa varie d'un emplacement à un autre et d'un utilisateur à l'autre. Aussi, il est important de consulter votre revendeur pour mettre en place un programme approprié.
  - a. **VANISHING ACT** : des niveaux élevés de calcium et certains minéraux peuvent être supprimés de l'eau en une utilisation unique de **VANISHING ACT**. Des niveaux élevés de calcium peuvent provoquer la formation de tartre sur l'équipement et la coque du spa.
  - b. Préfiltre **CLEAN SCREEN** : le préfiltre **CLEAN SCREEN** doit être utilisé à chaque remplissage et complément d'eau pour en éliminer les contaminants, notamment le fer, le cuivre et le manganèse. De nombreuses sources d'eau, y compris l'eau de pluie, contiennent des concentrations élevées de minéraux qui peuvent tacher la coque et les plastiques.
  - c. Prévention de la formation de tarte et de taches : une eau riche en calcium et en minéraux peut imposer l'utilisation d'un antitartre comme Stain and Scale control. Au fur et à mesure que l'eau s'évapore du spa et que vous ajoutez de l'eau nouvelle, la quantité de minéraux dissous, comme le calcium, le cuivre, le fer et le manganèse, augmente. (Réduisez l'évaporation de l'eau au minimum en maintenant la couverture sur le spa chaque fois que cela s'avère possible). Une teneur élevée en fer ou en cuivre dans l'eau peut donner lieu à une coloration verdâtre ou brunâtre du spa.
  - d. Antimoussants : le savon introduit dans l'eau du spa provient du corps des utilisateurs et des maillots de bain et peut générer de la mousse dans l'eau du spa lors de l'utilisation des jets. De faibles niveaux de dureté calcique (eau douce) peuvent augmenter la formation de mousse. Bien que l'ozone puisse oxyder les résidus savonneux, il peut se révéler nécessaire d'ajouter un antimoussant afin de supprimer la mousse. La résolution de la présence excessive de savon dans l'eau peut exiger que l'eau soit changée.
- **Oxydants** : l'ozone et le monopersulfate de potassium (MPS) sont des oxydants utilisés pour empêcher la prolifération de contaminants, optimiser l'efficacité du désinfectant, réduire l'utilisation de chlore et améliorer la transparence de l'eau. Ils sont utilisés conjointement avec les désinfectants enregistrés auprès de L'EPA (Agence de protection de l'environnement). Le système à haut rendement d'ozone **FRESHWATER III** utilise la technologie de la décharge à effet corona qui produit une forte concentration d'ozone qui est ensuite injectée dans l'eau du spa 24 heures sur 24. L'oxydant sans chlore au monopersulfate **FRESHWATER** est un produit chimique oxydant en granules.
- **Désinfectants** : le maintien permanent du niveau de résidus recommandé par un désinfectant enregistré auprès de l'EPA permet de diminuer la présence de bactéries et de virus dangereux dans l'eau de votre spa. Le chlore libre disponible (FAC), soit la quantité de désinfectant de chlore disponible, est compris entre **1 et 3 ppm**. Un faible niveau de FAC est susceptible de permettre la prolifération rapide de bactéries et de virus dans l'eau chaude et un niveau élevé de FAC peut provoquer une gêne pour les yeux, les poumons et la peau des utilisateurs. Chaque désinfectant comporte ses propres instructions relatives à la quantité devant être utilisée et au moment de son ajout à l'eau du spa. Consultez votre revendeur afin d'obtenir ses conseils et ses instructions sur la désinfection appropriée du spa.
  - a. Chlore choc granulé concentré **FRESHWATER**
  - b. Dichloro-s-Triazinetrione de sodium (dichlorure de sodium ou chlore)
  - c. Brominating Concentrate (bromure en granules en une étape).
  - d. BaquaSpa® (veuillez consulter les instructions sur l'utilisation de ce produit dans votre manuel **BAQUASPA**).
  - e. Système désinfectant **FROG** (brome).

**IMPORTANT**: N'utilisez PAS de chlore trichloré, de bromo-chloro-diméthyl-hydantoïne (BCDMH) ou tout type de bromure, de chlore, d'acide ou encore de désinfectant n'ayant pas été recommandé par **WATKINS WELLNESS**.

# SYSTÈME D'ENTRETIEN DE L'EAU FROG

**LA CARTOUCHE DE BROME FROG (BCDMH).** Le seul désinfectant à cartouche disponible qui fonctionne dans le système **FROG**.

Il est important de noter qu'en plus des tests et de l'équilibrage fréquents de l'eau de votre spa, un « traitement de choc » hebdomadaire est requis. Le traitement de choc détruit rapidement les contaminants restants tout en revitalisant le brome dans l'eau.

Pour faire un « traitement de choc » hebdomadaire de votre spa, nous vous recommandons d'utiliser soit **FRESHWATER MPS Plus**.

Les produits optionnels suivants peuvent être utilisés en conjonction avec le système d'entretien de l'eau **FROG** :

**LE TRAITEMENT DE CHOC SANS CHLORE MPS FRESHWATER (MPS/monopersulfate)** est un produit chimique oxydant qui empêche la prolifération de contaminants, optimise l'efficacité du désinfectant, réduit l'utilisation de chlore et améliore la transparence de l'eau. Lorsqu'il est utilisé en conjonction avec le système **FROG**, il oxyde les particules dans l'eau du spa.

**REMARQUE IMPORTANTE : LE FRESHWATER MPS Plus est un oxydant et non pas un désinfectant.**

Le système à haut rendement d'ozone **FRESHWATER III** est le seul système de purification à base d'ozone qui peut être installé dans votre spa **HOTSPRING**. Le système à haut rendement d'ozone **FRESHWATER III** utilise la technologie CD pour produire **une concentration d'ozone plus importante que dans les ozoniseurs CD à puce ou à ultraviolet (UV) concurrents.**

**REMARQUE : consultez les instructions de votre manuel FROG pour les instructions de démarrage et de fonctionnement de votre revendeur ou sur le site web [Frogproducts.com](http://Frogproducts.com).**

Il est important de suivre les programmes d'application et d'entretien recommandés pour chaque produit. Si le spa est utilisé pendant une longue période, par exemple tout un après-midi ou toute une soirée, vous devez ajouter un supplément de désinfectant.

## INSTRUCTIONS DE REMPLACEMENT DE LA CARTOUCHE FROG

La cartouche de brome **FROG** doit être remplacée toutes les 2-4 semaines, en fonction de la charge de l'utilisateur.

**Pour remplacer les cartouches FROG**, suivez ces étapes :

1. Mettez le spa hors tension.
2. Dévissez le bouchon **FROG** sur le haut du spa.
3. Enfoncez la poignée et tournez dans le sens anti-horaire.
4. Enlevez le support de cartouche du spa.
5. Enlevez et jetez l'ancienne cartouche.
6. Tournez le bouchon du haut de la nouvelle cartouche de brome sur le réglage n° 3 (mesurez le brome avec la bandelette d'analyse de brome pendant la semaine 1 et ajustez si nécessaire).
7. Installez la cartouche de brome dans le support inférieur.  
**IMPORTANT** : il est important que la cartouche de brome soit au fond, sinon elle pourrait se disperser prématurément.
8. Réinstallez le support de cartouche dans le spa, enfoncez et tournez dans le sens horaire.
9. Remplacez le bouchon **FROG**.
10. Remettez le spa sous tension.

**NOTE IMPORTANTE** : *utilisez uniquement la section inférieure pour cette cartouche, sinon le contenu de brome se dispersera trop rapidement. Testez votre eau et ajustez la cartouche de brome quotidiennement jusqu'à avoir établi la plage correcte de 3,0 à 5,0.*

**AVERTISSEMENT** : *les désinfectants en concentration élevée risquent de provoquer une certaine gêne pour les yeux, les poumons et la peau de l'utilisateur. Avant d'utiliser le spa, veuillez toujours à ce que le niveau de désinfectant soit compris dans la plage recommandée par le fabricant.*

## PROGRAMME D'ENTRETIEN DE L'EAU DU SPA HOT SPRING

### REEMPLIR LE SPA D'EAU

Utilisez le préfiltre **CLEAN SCREEN** pour éliminer les contaminants indésirables, tels que la rouille, les poussières, les détergents et les algues, contenus dans l'eau du robinet. Les métaux, le cuivre, le fer et le manganèse dissous sont également éliminés. Le préfiltre **CLEAN SCREEN** est livré avec des instructions. Remplissez toujours le spa par le bloc de filtration. Ne remplissez pas votre spa avec de l'eau provenant d'une piscine, les produits chimiques pour piscines étant très différents de ceux utilisés dans un spa et pouvant endommager votre spa.

### AJOUTER DES PRODUITS CHIMIQUES À L'EAU

Tous les produits chimiques pour eau de spa, y compris les granulés de dichlore, le MPS, les augmentateurs ou les adoucisseurs de pH en granules, les augmentateurs d'alcalinité totale en granules, les antitartres liquides et les produits anti-mousse liquides doivent toujours être ajoutés directement dans le bloc de filtration, lorsque la pompe à jet tourne à régime élevé. Il est impératif que celle-ci fonctionne pendant au moins dix minutes. Faites tourner les Jets (1) pendant 10 minutes pour vous assurer que les produits chimiques sont correctement mélangés lors de l'ajout.


### CRÉER UNE ROUTINE DE DÉSINFECTION

Au cours du premier mois suivant votre achat, mesurez les niveaux de résidus de désinfectant une fois par jour afin d'établir des normes pour la quantité de désinfectant requise par rapport à l'utilisation du spa. La quantité de désinfectant requise désigne la quantité de chlore libre disponible nécessaire en fonction du nombre d'utilisateurs et du temps d'utilisation combinés. Par exemple, l'utilisation du spa par deux personnes, à raison de vingt minutes par jour, impose au désinfectant utilisé de déterminer la quantité de désinfectant devant être ajoutée afin de maintenir le niveau approprié de résidus. Si la fréquence d'utilisation change considérablement avec des personnes invitées, la quantité de désinfectant et la fréquence de désinfection requises changent aussi fortement.

### RÉALISER UNE SUPERCHLORATION/UN TRAITEMENT DE CHOC SANS CHLORE

Une superchloration de 1,5 cuillère à soupe de dichlore/950 litres (250 gallons) ou le chocage avec 4 cuillères à soupe/950 litres (250 gallons) hebdomadaires ou mensuels peuvent être nécessaires pour votre programme de désinfection choisi. L'augmentation du niveau de chlore à 3 ppm pendant 24 à 48 heures permet d'éliminer les déchets et les chloramines de l'eau. Un traitement de choc hebdomadaire à l'aide de dichlore de sodium se révèle six fois plus puissant que le monopersulfate et convient particulièrement aux spas fort sollicités. Faites fonctionner tous les jets et laissez la couverture ouverte pendant au moins 20 minutes afin de permettre aux gaz oxydants de s'échapper et d'éviter de détériorer et de décolorer la couverture et les repose-têtes lorsque vous avez administré un traitement de choc ou une superchloration à votre spa. Ce type de dommage, considéré comme un abus d'origine chimique, n'est pas couvert par la garantie limitée.

**IMPORTANT** : avant d'utiliser le spa, attendez toujours que le niveau de chlore libre soit tombé en dessous de 3,0 ppm.

 **DANGER** : ne laissez jamais le spa ouvert sans surveillance, en particulier en présence d'enfants !

# SYSTÈME D'ENTRETIEN DE L'EAU

## EVERFRESH (EN OPTION)

Le système d'entretien de l'eau **EVERFRESH** comporte les produits suivants :

- Préfiltre **CLEAN SCREEN**
- Dichlorure de sodium, granules concentrées de chloration **FRESHWATER**
- Oxydant sans chlore, monopersulfate **FRESHWATER**
- Système à haut rendement d'ozone **FRESHWATER III**
- Purificateur à ions argent **FRESHWATER<sub>Ag+</sub>**

Le purificateur à ions argent **EVERFRESH** introduit des ions argent dans l'eau du spa par érosion de perles infusées d'argent qui empêchent la prolifération des bactéries. Combiné avec du MPS ou du chlore, les déchets sont oxydés et éliminés de l'eau. Il est important de suivre les programmes d'application et d'entretien recommandés pour chaque produit. Si le spa est utilisé pendant une longue période, par exemple tout un après-midi ou toute une soirée, vous devez ajouter un supplément de désinfectant.

Obligatoire : superchlorez/choquez votre spa une fois par semaine, afin de réactiver la cartouche à ions d'argents, de permettre la libération des ions argent et de rapidement détruire les contaminants restants. Sans ce traitement de choc hebdomadaire, la cartouche à ions argent risque de stopper la libération d'ions argent dans l'eau.

**IMPORTANT:** Utilisez uniquement un désinfectant comportant du dichlorure. L'argent n'est compatible avec le brome ni les biguanides. N'utilisez pas de clarificateur d'eau. Les clarificateurs rendent l'eau du spa trouble.

## CHLORE MANUEL (DICHLORE DE SODIUM)

**WATKINS WELLNESS** recommande l'utilisation de chlore choc granulé concentré **FRESHWATER** (dichlorure de sodium) pour désinfecter l'eau. Le dichlorure de sodium est préférable, car il est totalement soluble, il se dissout rapidement et son pH est presque neutre. Le chlore libre disponible (FAC), soit la quantité de désinfectant de chlore disponible, est compris entre 1 et 3 ppm.

**Si le niveau de chlore libre disponible est trop faible**, augmentez-le en ajoutant des granules de dichlorure de sodium.

**Si le niveau de chlore libre disponible est trop élevé** : patientez un peu et le niveau chutera naturellement avec le temps.

**Si le spa sent le chlore** : superchlorez ou choquez le spa. Le chlore libre disponible n'a pas d'odeur tandis que l'utilisation du chlore combiné (la chloramine) dégage une forte odeur de chlore pouvant être éliminée en choquant l'eau.

**IMPORTANT** : il existe plusieurs formes de chlore stabilisé pour spas et piscines. Il est extrêmement important de choisir un produit spécifiquement conçu pour les spas. L'utilisation d'un produit inadéquat tel que du trichloro, qui a un pH très faible (2,6) et se dissout trop rapidement dans l'eau chaude, peut ainsi engendrer des niveaux extrêmement élevés de chlore et **ABIMERA** votre spa. L'utilisation d'un désinfectant de brome ou de chlore concentré, d'acide ou de tout type de désinfectant non approuvé **ENDOMMAGERA** également votre spa. De tels dommages ne sont pas couverts par la garantie limitée.

## ENTRETIEN DE L'OZONATEUR

Peu ou pas de bulles d'ozone en provenance du circuit de retour du réchauffeur (ozonateur colmaté) ou absence d'ozone, nettoyez l'injecteur:

1. Versez 0,5 litre de vinaigre blanc dans une tasse ou une bassine.
2. Desserrez avec précaution le long tuyau fixé au bas de l'ozonateur, situé dans le bloc technique.
- ⚠ **DANGER** : plongez l'extrémité du tuyau dans le vinaigre, en vous assurant que celle-ci repose bien au fond du récipient.
3. Faites fonctionner le spa jusqu'à ce que le demi-litre de vinaigre ait été absorbé. Ceci doit permettre au vinaigre de circuler dans l'injecteur et de déboucher la tuyauterie.
4. Réinstallez le tuyau à la base de l'ozonateur.

Les dommages provoqués par la composition chimique de l'eau ne sont pas couverts par la garantie. Vous êtes seul responsable de la quantité de produit chimique que vous utilisez et de la qualité de l'eau de votre spa. Si vous entretenez votre spa comme il se doit, vous pourrez en profiter pendant de longues années. Si vous n'êtes pas sûr des produits chimiques à utiliser ou de leur action dans votre spa, contactez votre revendeur agréé ou **WATKINS WELLNESS**.

### CE QU'IL FAUT FAIRE :

- Ajouter lentement tous les produits chimiques à l'eau par le biais du bloc de filtration, en faisant tourner la pompe à jet pendant dix minutes.
- Utiliser le bicarbonate de soude avec parcimonie pour nettoyer les surfaces en plastique intérieures ou extérieures.

**IMPORTANT : WATKINS WELLNESS DÉCONSEILLE** vivement l'utilisation de distributeurs chimiques flottants. Les dommages sur la coque du spa ou les composants, provoqués par un agent chimique flottant, ne sont pas couverts par les termes de la garantie limitée. Les agents flottants peuvent se retrouver emprisonnés dans une zone et provoquer une désinfection excessive ou libérer d'importantes quantités de désinfectant ayant pour effet de très rapidement brûler chimiquement la coque et la couverture.

### CE QU'IL NE FAUT PAS FAIRE :

- Utiliser des désinfectants concentrés.
- Utiliser un système de désinfection flottant comme solution au programme d'entretien du spa ne requérant aucune ou quasiment aucune maintenance.
- Utiliser un désinfectant non conçu pour les spas.
- Utiliser un acide pour piscine (chlorhydrique) afin de diminuer le pH.
- Asperger ou diffuser les produits chimiques sur la surface de l'eau. Cette méthode peut provoquer des boursouffures à la surface du spa provoquées par une réaction chimique (abus chimique).

## ENTRETIEN DE L'EAU PENDANT LES VACANCES

Si vous prévoyez de vous absenter, suivez les instructions ci-après afin de préserver la qualité de l'eau de votre spa :

### ABSENCE DE COURTE DURÉE (3 À 5 JOURS) :

1. Ajustez le pH en suivant les instructions indiquées dans la section «Qualité et traitement de l'eau».
2. Désinfectez l'eau en suivant les procédures de choc également décrites dans la section Qualité et entretien de l'eau.
3. Verrouillez la couverture en utilisant les attaches.
4. À votre retour, désinfectez l'eau en appliquant les procédures de choc, et équilibrez le pH.

### ABSENCE DE LONGUE DURÉE (5 À 14 JOURS) :

#### Avant de partir :

1. Réglez la température à son niveau le plus bas au moins une journée avant de partir. Ce réglage doit représenter une température approximative de l'eau de 27 °C.

**IMPORTANT** : es oxydants d'eau de spa comme le dichlorure de sodium (chlore) restent plus longtemps efficaces dans une eau modérément chaude à 27 °C que dans une eau chaude à 38°C - 40°C.

2. Ajustez le pH comme nécessaire. Désinfectez l'eau en suivant les procédures de choc.

#### À votre retour :

3. Désinfectez l'eau en suivant les procédures de choc. Remettez la température sur son réglage initial. L'eau du spa ne présente aucun risque pour vous dès lors que le niveau de résidu de chlore libre disponible est inférieur à 3 ppm.

**IMPORTANT:** Si vous avez l'intention de ne pas utiliser votre spa pendant une période de temps relativement longue (plus de 15 jours) et si vous ne pouvez pas compter sur l'assistance d'un service externe (ou de voisins) pour entretenir l'eau de votre spa, il est conseillé de vider le spa ou de le préparer pour l'hiver. L'eau des spas équipés de notre système d'ozone **FRESHWATER III** peut prolonger cette période jusqu'à 4 semaines. Le système d'ozone **FRESHWATER III** ne protège toutefois pas contre les dommages provoqués par le gel.

## MESURES COMPLÉMENTAIRES D'ENTRETIEN DE L'EAU

Une désinfection adéquate de l'eau et un bon équilibre minéral (contrôle du pH) sont deux composants absolument indispensables à tout programme d'entretien complet de l'eau du spa. Deux autres additifs sont conseillés en option :

### Les inhibiteurs de dépôts minéraux

Au fur et à mesure que l'eau s'évapore du spa et que vous ajoutez de l'eau nouvelle, la quantité de minéraux dissous augmente. (Réduisez l'évaporation en laissant la couverture sur le spa chaque fois que cela s'avère possible). L'eau du spa peut éventuellement devenir suffisamment « dure » (dureté de l'eau trop élevée) pour endommager le réchauffeur par calcification de sa surface. Un bon contrôle du pH peut réduire ce risque.

L'accumulation normale de savon nécessite un remplacement suffisamment régulier de l'eau de sorte que les dépôts de substances minérales ne posent aucun problème.

Occasionnellement, la teneur élevée en fer ou en cuivre de l'eau peut donner lieu à une coloration verdâtre ou brunâtre du spa. Un inhibiteur de taches et de tartre peut aider à réduire l'influence de ces métaux.

**IMPORTANT :** l'eau de puits peut contenir des concentrations élevées de minéraux. L'utilisation d'un filtre extrêmement fin à faible capacité volumique (préfiltre en ligne tel que le **CLEAN SCREEN**), permet d'éliminer une grande partie des particules lors du remplissage du spa. Vous pouvez acheter des préfiltres en ligne auprès de votre revendeur **HOT SPRING** local.

### Les antimoissants

L'eau du spa doit être changée en raison de l'accumulation de savon dans l'eau. Dès qu'une matière savonneuse se trouve dans l'eau, les jets du spa font mousser l'eau. Le savon introduit dans l'eau du spa provient de deux sources : un résidu de savon peut se déposer sur le corps des utilisateurs après leur douche ou sur les maillots de bains après leur lavage.

Les antimoissants peuvent éliminer la mousse, mais ne peuvent pas enlever le savon contenu dans l'eau. Le savon est très difficile à retirer de l'eau, car il ne subit pas l'action oxydante des produits chimiques ajoutés au spa. Seul l'ozone parvient à oxyder le savon.

Il se peut donc qu'une accumulation de savon se concentre dans l'eau et donne à l'utilisateur du spa l'impression d'être « poisseux ». Si cela se produit, il est temps de vider le spa et de le remplir d'eau. En fonction de la quantité de savon introduit dans l'eau, quatre mois environ s'écouleront avant qu'il soit nécessaire de changer l'eau.

## QUELQUES NOTIONS D'HYDROLOGIE

Les termes chimiques suivants sont utilisés dans la section Qualité et entretien de l'eau. Une explication de leur signification vous aidera à mieux comprendre comment entretenir l'eau de votre spa.

**Bromamines :** composés formés par le brome en combinaison avec l'azote des sécrétions grasses du corps, de l'urine, de la transpiration, etc. À la différence des chloramines, les bromamines n'ont pas d'odeur forte et sont des désinfectants efficaces.

**Brome :** désinfectant halogéné (de la même famille chimique que le chlore). Le brome est couramment utilisé en bâtonnets, en pastilles ou sous forme de granules.

**Dureté calcique :** quantité de calcium dissous dans l'eau du spa. Elle doit être comprise entre 50 et 150 ppm. Des niveaux élevés de calcium peuvent contribuer à la formation d'une eau trouble et de tartre. Des niveaux insuffisants peuvent endommager l'équipement de votre spa.

**Chloramines :** composés formés lorsque le chlore se mélange à l'azote des sécrétions grasses du corps, de l'urine, de la transpiration, etc. Les chloramines peuvent irriter les yeux et avoir une forte odeur. À la différence des bromamines, les chloramines sont des désinfectants plus faibles et plus lents.

**Chlore :** puissant désinfectant chimique pour spas. **WATKINS WELLNESS** conseille l'utilisation de chlore en granules de type dichlorure. Ce type est préférable, car il est totalement soluble et possède un pH quasiment neutre.

**Résidu de chlore (ou de brome) :** la quantité de chlore ou de brome restant lorsque les besoins en chlore ou en brome ont été satisfaits. Le résidu désigne, dès lors, la quantité de désinfectant chimiquement disponible pour tuer les bactéries, les virus et les algues.

**Corrosion :** usure progressive des pièces métalliques et plastiques, généralement causée par l'action des produits chimiques. D'une manière générale, la corrosion est causée par un pH peu élevé ou par de l'eau aux valeurs TA, CH, pH ou des niveaux de désinfectant en dehors des plages recommandées.

**Halogène :** chacun des cinq éléments suivants : fluor, chlore, brome, iode et astate.

**MPS :** le monopersulfate est un oxydant sans chlore, qui est utilisé en combinaison avec le purificateur à ions argent **FRESHWATERAg+**. Ce n'est pas un désinfectant.

**Acide nitrique :** la formulation d'acide nitrique, un produit chimique très corrosif, est un produit dérivé du processus de génération de l'ozone. L'acide nitrique est produit en très petites quantités et prêt à être dissous dans le courant d'eau avec l'ozone.

**Oxydant :** l'utilisation d'un produit chimique oxydant permet de prévenir l'accumulation de contaminants, de maximiser l'effet désinfectant, de réduire le chlore combiné et d'améliorer la transparence de l'eau. Voir PMS et ozone.

**Ozone :** oxydant puissant produit par la nature ou synthétisé par l'homme. L'ozone ne forme pas de sous-produits, oxyde les chloramines et ne modifie pas le pH de l'eau.

**pH :** mesure de l'acidité et de l'alcalinité de l'eau du spa. Le pH recommandé pour l'eau du spa se situe entre 7,2 et 7,8. Lorsque le pH est inférieur à 7,0 (valeur considérée neutre), l'eau du spa est trop acide et risque d'endommager le réchauffeur. Au-dessus de 7,8, l'eau est trop alcaline et peut devenir trouble, tandis que du tartre risque de se former sur la coque et le réchauffeur.

**ppm :** abréviation de « parties par million », la mesure standard de la concentration chimique dans l'eau. Synonyme de mg/l (milligramme par litre).

**Réactif :** substance chimique sous forme liquide, de poudre ou de pastilles qui est utilisée lors de tests chimiques.

**Désinfectant :** des désinfectants sont ajoutés et maintenus à certains niveaux recommandés pour protéger les utilisateurs contre les organismes pathogènes à l'origine de maladies et de l'infection de l'eau du spa.

**Tartre :** dépôt composé de calcium brut, qui peut recouvrir les surfaces du spa, le réchauffeur et le système de plomberie, et bloquer les filtres. D'une manière générale, l'entartrage est causé par une teneur minérale combinée à un pH élevé. Le tartre se forme plus facilement à des températures d'eau plus élevées.

**Superchloration :** également désignée par l'expression « traitement de choc ». La superchloration consiste à ajouter des doses significatives d'un désinfectant à dissolution rapide (le « dichlorure » est recommandé) afin d'oxyder les déchets organiques non filtrables et d'éliminer les chloramines et les bromamines.

**Alcalinité totale :** quantité de bicarbonate, carbonate et hydroxyde présents dans l'eau du spa. Une bonne alcalinité totale est importante pour permettre le contrôle du pH. Si la valeur TA est trop élevée, le pH est difficile à régler. Si elle est trop faible, il est difficile de maintenir le pH au bon niveau. La plage TA souhaitée pour l'eau de spa est comprise entre 40 et 120 ppm.

# PANNEAU DE COMMANDES

## DU SPA

### 1 POMPE

PROPEL  
et STRIDE

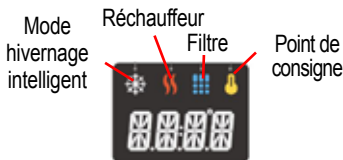


### 2 POMPE

RELAY  
et RHYTHM



**Démarrage initial** - Lorsque le spa est mis sous tension pour la première fois, le système de commande lance un mode de démarrage de 2 minutes. Différents codes s'affichent à l'écran. Une fois le mode de démarrage terminé, la température réelle s'affiche à l'écran. Une fois le mode de démarrage terminé, la température réelle s'affiche à l'écran pour les modèles à 1 pompe et une heure/température réelle s'affiche pour les modèles à 2 pompes. Le spa commence alors à chauffer et à maintenir la température de l'eau et le premier cycle de filtration débute avec un cycle de purge de 2 minutes pour la deuxième pompe pour les modèles à 2 pompes. Votre spa a été conçu pour chauffer automatiquement l'eau à la température réglée en usine de 38 °C (100°F), sauf si vous réglez le spa sur une température différente. Si le spa est déconnecté de toute alimentation, le système reviendra automatiquement la dernière valeur sélectionnée lorsque le courant sera rétabli. Selon le modèle de votre spa, vous aurez un panneau de commande à une ou deux pompes, comme illustré.



## RÉGLAGE DE LA TEMPÉRATURE

La température ne peut fonctionner qu'entre 26,5°C et 40°C (80°F et 104°F). La dernière température mesurée s'affiche en permanence sur le LCD.

Appuyez sur les touches *Haut* ou *Bas* pour afficher la température réglée et l'indicateur . Chaque fois que vous appuyez à nouveau sur l'une des touches, la température réglée augmente ou diminue en fonction de la touche sur laquelle vous avez appuyé. Au bout de cinq secondes, l'écran LCD affiche automatiquement la température actuelle du spa.

L'indicateur « Heat » (chauffage) s'allume pendant le chauffage. Il clignote lorsqu'il y a une demande de chaleur supplémentaire. Une fois la température réglée atteinte, l'indicateur s'éteint, le régime bas de la pompe à jet s'éteint ensuite au bout de 30 secondes (si elle n'est pas en cycle de filtrage).

## FONCTIONNEMENT DES JETS

**Modèles à 2 pompes:** Appuyez fermement sur la touche *Jets (1)* une fois pour activer le régime bas de la pompe et une autre fois pour le régime élevé. Appuyez fermement sur le bouton *Jets (1)* à nouveau pour éteindre la pompe. Si on la laisse fonctionner, la pompe à régime bas ou élevé, s'arrête automatiquement au bout d'une heure. **Le témoin lumineux « Jets » situé au-dessus de la touche clignote lorsque la pompe à jet est en régime bas** et reste fixe en régime élevé. Appuyez une fois sur la touche *Jets (2)* pour activer la pompe à jet 2 sur régime élevé et appuyez une seconde fois pour éteindre la pompe à jet 2.

**Modèles à 1 pompe :** Appuyez une fois sur la touche *Jets* pour activer la pompe à régime bas, une deuxième fois pour le régime élevé et une troisième fois pour éteindre la pompe.

## ÉCLAIRAGE LED MULTI-COULEURS

Appuyez une fois sur le bouton *Lumière* pour allumer la lumière, le témoin lumineux à côté du bouton est allumé lorsque la lumière est allumée. Appuyez de nouveau sur la touche pour éteindre l'éclairage. Chaque fois que l'on éteint et allume rapidement l'éclairage, un nouveau mode d'éclairage apparaît. La séquence est la suivante : blanc, rouge, vert, bleu, rouge, violet, jaune, turquoise, ambre, roue des couleurs 1, roue des couleurs 2. Le dernier mode d'éclairage utilisé se réactive lorsque l'éclairage est éteint pendant plus de 2 secondes.

**REMARQUE :** s'il est laissé allumé, l'éclairage s'éteint automatiquement après 4 heures de fonctionnement.

## MODE HIVERNAGE INTELLIGENT

Le mode hivernage intelligent (Smart Winter Mode - SWM) est utilisé pour empêcher l'eau de geler dans la plomberie du spa. Dès qu'il y a un risque de gel, cette protection se déclenche automatiquement. La protection SWM ne se désactivera qu'après 24 heures sans risque de gel. Pendant cette période de 24 heures, l'icône du mode hivernage intelligent reste allumée; l'icône clignote lorsque la purge est active.

## VERROUILLAGE SPA (PARTIEL/COMPLET)

Appuyez sur les touches *Haut* et *Bas* pendant 5 secondes pour activer un verrouillage partiel du spa, « LocP » s'affiche pendant quelques secondes.

**En mode partiel, seuls les touches de jets et d'éclairage fonctionnent**, la température ne peut pas être modifiée et le LocP s'affiche si vous appuyez sur la touche temp haut/bas.

Appuyez sur les touches *Haut* et *Bas* pendant 10 secondes pour activer un verrouillage total du spa, « LocF » s'affiche pendant quelques secondes. En mode de verrouillage total, aucune des fonctions n'est accessible. LocF s'affiche pendant quelques secondes si vous appuyez sur une touche quelconque.

Pour supprimer un verrouillage partiel ou total, il suffit d'appuyer sur les touches *Haut* et *Bas* pendant 5 secondes et ULoc s'affiche.

## AUDIO (SI ÉQUIPÉ)

Votre spa est équipé d'un système audio Bluetooth qui nécessite l'association d'un périphérique Bluetooth au spa. Pour associer un périphérique Bluetooth :

- Allez dans la configuration Bluetooth de votre périphérique, trouvez in.stream 2 et appuyez sur connecter.
- Saisissez le code 5555 et appuyez sur associer pour synchroniser votre périphérique. Maintenant, vous pouvez lire les fichiers audio depuis votre périphérique.

## MODES DE FONCTIONNEMENT

### (PROPEL ET STRIDE UNIQUEMENT)

## CYCLES DE FILTRATION

Il y a deux cycles de filtrage : le premier cycle (F1) démarre juste après la mise sous tension et le second cycle (F2) démarre 12 heures plus tard. La durée par défaut du premier cycle de filtration est de 1 heure, et de 30 minutes pour le second cycle. Les cycles de filtration ne fonctionnent qu'à basse vitesse. L'indicateur « Filtre » s'allume lorsqu'un cycle de filtration est en cours. La durée de chaque cycle de filtration peut être modifiée.

## RÉGLAGE DES CYCLES DE FILTRATION PRÉDÉFINIS

La durée de filtration est programmable entre 0,5 et 6 heures par incréments de 30 minutes (0,5 heure) pour les deux cycles de filtration. Pour programmer les durées de cycle :



1. Appuyez sur la touche *Mode* et maintenez-la enfoncée pendant 5 secondes jusqu'à ce que F1 s'affiche.
2. Appuyez sur les touches *Haut +/Bas* - pour régler la durée du cycle pour F1.
3. Appuyez sur la touche *Mode* pour mémoriser le cycle F1 et passer au cycle F2.
4. Appuyez sur la touche *Haut +/Bas* - pour régler la durée du cycle pour F2.
5. Attendez 15 secondes pour permettre à la minuterie de sortie d'expirer et de mémoriser le réglage.

**IMPORTANT :** Pour réinitialiser « l'heure de début » du premier cycle de filtration, passez l'étape 5 et continuez à appuyer sur la touche *Mode* jusqu'à ce que la température réelle s'affiche. La mise hors tension du spa réinitialisera également l'heure de démarrage du premier filtre.

## SUSPENSION DU CYCLE DE FILTRATION

Le cycle de filtration sera suspendu chaque fois qu'une pompe à jet ou un éclairage est activé manuellement pendant la durée du cycle de filtration. La suspension prendra fin 10 minutes après la fin de l'utilisation manuelle. La pompe à jet continue de fonctionner lorsque le réchauffeur du spa est en marche.

## MODE STANDARD (St)

Le mode standard est le mode opérationnel par défaut pré-réglé en usine. Afin de programmer le spa pour qu'il fonctionne et passe dans d'autres modes, vous devez entrer dans le mode de programmation pour effectuer le changement. Le mode standard est programmé pour maintenir la température souhaitée avec une circulation périodique de l'eau (échantillonnage) pour échantillonner la température de l'eau et chauffer l'eau à la température réglée.

**REMARQUE :** l'échantillonnage de l'eau met la pompe à jet en marche et fait circuler l'eau pendant quelques minutes avant de s'arrêter.

**MODE ÉCONOMIE (EC):** Le spa ne chauffe pas. L'échantillonnage de l'eau se fait uniquement pendant le cycle de filtration.

**MODE VEILLE (SL):** Le spa ne chauffe que pendant les cycles de filtration. L'échantillonnage de l'eau se fait uniquement pendant le cycle de filtration.

## MODE SILENCIEUX (nt):

Empêche la pompe à jet de fonctionner (échantillonnage de l'eau) une fois le cycle de filtrage F2 terminé, pendant une durée pouvant atteindre 11,5 heures. Vous pouvez régler ce mode entre 0,5 heure et 11,5 heures par tranches d'une demi-heure.

**REMARQUE :** La protection contre le gel (mode hivernage intelligent) s'activera si nécessaire pendant n'importe quel mode.

Pour accéder à l'écran de programmation et basculer entre les modes Standard, Économie, Sommeil et Silence, il faut procéder comme suit :

1. Appuyez sur la touche *Mode* et maintenez-la enfoncée pendant 5 secondes.
2. Appuyez plusieurs fois sur la touche *Mode* jusqu'à ce que St ou nt s'affiche.
3. Utilisez la touche *Temp Up ou Down* pour choisir entre les modes.  
St = mode standard, EC = mode économique, SL = mode veille et nt = mode silencieux.
4. Attendez 15 secondes pour permettre à la minuterie de sortie d'expirer et de mémoriser le réglage.

Pour programmer le mode silencieux, procédez comme suit :

Une fois en mode nt, appuyez sur la touche *Mode* puis sur la touche *Haut/Bas* pour modifier la durée pendant laquelle vous ne voulez pas que la pompe à jet se mette en marche entre F2 et F1.

## RÉGLAGE FAHRENHEIT/CELSIUS

Pour changer l'affichage de la température de l'eau en Fahrenheit ou en Celsius, appuyez sur la touche *Mode* pendant 5 secondes jusqu'à ce que F1 s'affiche.

Appuyez plusieurs fois sur la touche *Mode* jusqu'à ce que F ou C s'affiche. Appuyez sur la touche *Haut/Bas* pour modifier. Attendez 15 secondes pour permettre à la minuterie de sortie d'expirer et de mémoriser le réglage.

## MODES DE FONCTIONNEMENT

### (RELAY ET RHYTHM UNIQUEMENT)

## RÉGLAGE DE L'HORLOGE

Accédez au menu des programmes en maintenant la touche *Éclairage* enfoncée pendant 5 secondes. L'écran affiche le réglage actuel de l'horloge avec l'heure qui clignote.

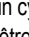
Votre système est réglé sur un format de 12 heures. Un point supplémentaire est allumé entre la séparation « : » des heures et des minutes pour servir d'indicateur AM.

Réglage de l'heure : utilisez la touche *Haut/Bas* pour régler l'heure. Appuyez sur la touche *Éclairage* pour passer au réglage suivant, les minutes.

Réglage des minutes : utilisez la touche *Haut/Bas* pour régler les minutes. Appuyez sur la touche *Éclairage* pour passer au réglage suivant, les cycles de filtration.

**REMARQUE :** si votre spa perd de l'énergie, l'horloge devra être remise à zéro une fois l'alimentation rétablie.

## CYCLES DE FILTRATION

Programmez l'heure de début, la durée et la fréquence de vos cycles de filtration. La durée par défaut des cycles de filtration est de 1 heure (2 fois par jour réparties sur 12 heures) si l'horloge n'est pas réglée et commencera à 12. Les cycles de filtration ne fonctionnent qu'à basse vitesse, mais la deuxième pompe se purge d'abord pendant une minute au cours de chaque cycle de filtration. L'indicateur « Filtre »  s'allume lorsqu'un cycle de filtration est en cours. La durée de chaque cycle de filtration peut être modifiée.

## RÉGLAGE DES CYCLES DE FILTRATION

Pour programmer l'heure de début, la durée et la fréquence du cycle de filtration, il faut procéder comme suit :

1. Appuyez et maintenez la touche *Éclairage* pendant 5 secondes jusqu'à ce que l'heure de l'horloge s'affiche (cette heure devrait déjà être programmée, appuyez sur la touche *Éclairage* deux fois de plus jusqu'à ce que FSxx s'affiche où xx représente l'heure pour régler le cycle du filtration.
2. Appuyez sur la touche *Haut +/Bas* - pour régler l'heure à laquelle le premier cycle de filtration doit commencer (sur l'heure seulement) ; un petit point « . » après FS indique AM et l'absence d'un petit point indique PM.
3. Appuyez sur la touche *Éclairage* pour enregistrer l'heure de début du cycle et passez à Fdxx, la durée du ou des cycles de filtration, où xx représente la durée du cycle de filtration en heures
4. Appuyez sur la touche *Haut +/Bas* - pour régler la durée (la durée du cycle de filtration) de 0 = pas de filtration à 24 = filtration continue. La valeur 0 n'est PAS recommandée.

**REMARQUE :** la durée définie sera la même pour chaque fréquence.

5. Appuyez sur la touche *Éclairage* pour enregistrer la durée et passez à FFxx, la fréquence du ou des cycles de filtration, où xx représente le nombre de fois où le cycle de filtration doit s'activer.
6. Appuyez sur la touche *Haut +/Bas* - pour régler la fréquence (combien de cycles de filtration dans une période de 24 heures). Le nombre de fréquences autorisées dépend de la durée réglée, étant donné qu'il n'y a que 24 heures dans une journée (exemple : si la durée est de 13 heures ou plus, une seule fréquence peut être réglée ; si la durée est de 9 à 12 heures, deux fréquences seulement peuvent être réglées). Autrement dit, la durée multipliée par la fréquence doit être égale ou inférieure à 24.
7. Attendez 15 secondes pour permettre à la minuterie de sortie d'expirer et de mémoriser le réglage.

## RÉGLAGE DU MODE ÉCONOMIE

En mode Économie, vous pouvez abaisser la température réglée du spa de 20 °F (11 °C) pendant une certaine période de la journée qui est réglable, ainsi que la durée. L'une des principales raisons pour lesquelles vous souhaitez activer cette fonction la nuit est de limiter le nombre de fois où le spa se met automatiquement en marche, soit en raison d'un appel de chaleur, soit en raison d'un échantillonnage de la température de l'eau.

**REMARQUE :** si le temps défini pour le mode Économie est activé pendant un cycle de filtrage, le cycle de filtrage NE sera PAS activé pendant le temps activé.

Pour activer le mode Économie :

- Appuyez sur la touche *Éclairage* pendant 5 secondes jusqu'à ce que l'heure de l'horloge s'affiche, appuyez sur la touche *Éclairage* plusieurs fois jusqu'à ce que EPx s'affiche, x représentant l'état du mode (0=désactivé, 1=activé)
- Appuyez sur la touche *Haut +/-Bas* - pour activer ou désactiver le mode Économie.

- Appuyez à nouveau sur la touche *Éclairage* pour définir l'heure de démarrage du mode Économie. L'écran affichera ESxx où « xx » représente l'heure à laquelle le mode Économie sera activé. Appuyez sur la touche *Haut +/-Bas* - pour définir l'heure à laquelle vous souhaitez que le mode soit activé. Un point après l'ES représente AM.

**REMARQUE :** l'heure peut être réglée, mais si le mode Économie est désactivé - 0, la fonction de mode Économie ne sera pas activée.

- Appuyez à nouveau sur la touche *Éclairage* pour définir la durée du mode Économie. L'écran affiche Edxx, « xx » représentant la durée (en heures) pendant laquelle vous souhaitez que le mode Économie soit activé. Utilisez les touches *Haut/Bas* pour régler la quantité d'heures.

## RÉGLAGE FAHRENHEIT/CELSIUS

Pour changer l'affichage de la température de l'eau en Fahrenheit ou en Celsius, appuyez sur la touche *Éclairage* et maintenez-la enfoncée pendant 5 secondes jusqu'à ce qu'une horloge s'affiche, appuyez sur la touche *Éclairage* plusieurs fois jusqu'à ce que F ou C s'affiche. Appuyez sur la touche *Haut/Bas* pour modifier. Attendez 15 secondes pour permettre à la minuterie de sortie d'expirer et de mémoriser le réglage.

## MESSAGE LCD DE DIAGNOSTIC

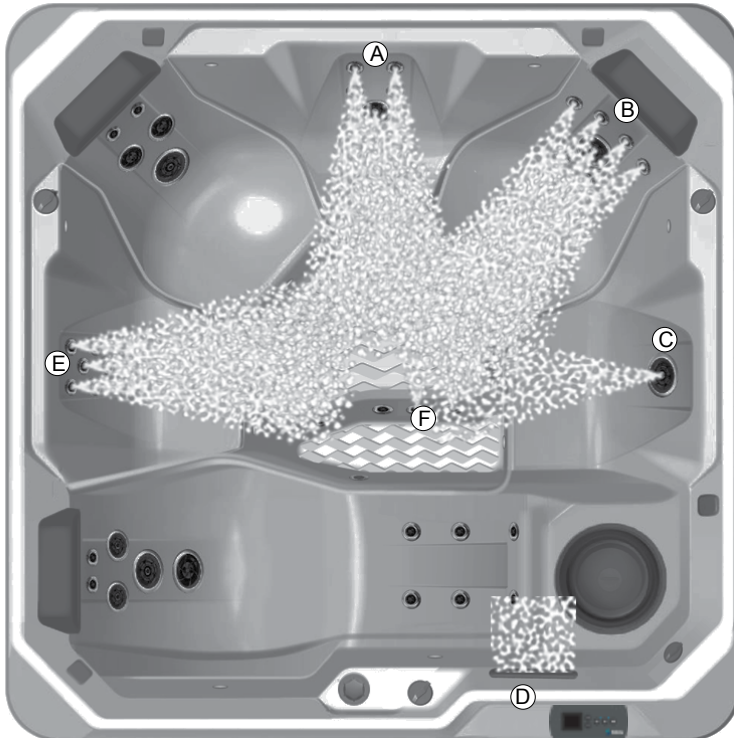
Message	Signification	Action requise
	Aucun message sur l'écran. L'alimentation vers le spa a été coupée.	Le panneau de commande sera désactivé jusqu'au retour du courant. Les réglages du spa seront conservés jusqu'à la prochaine mise sous tension.
HL	Le système a arrêté le réchauffeur parce que la température du réchauffeur a atteint 50 °C (122 °F). N'allez pas dans l'eau !	N'ALLEZ PAS DANS L'EAU. Retirez la couverture du spa et laissez l'eau refroidir, puis coupez l'alimentation et remettez votre spa sous tension pour réinitialiser le système. Si le spa ne se réinitialise pas, coupez l'alimentation du spa et appelez votre revendeur Hot Spring.
AOH	La température à l'intérieur du bloc technique est trop élevée 90 °C (194 °F), ce qui entraîne une augmentation de la température interne du système de commande au-delà des limites normales.	Ouvrez le bloc technique de l'équipement et attendez que l'erreur disparaisse.
PRR	Un problème est détecté avec la sonde de température.	Appelez votre revendeur Hot Spring.
OH	La température de l'eau dans le spa a atteint 42 °C (108 °F). N'allez pas dans l'eau !	Retirez la couverture du spa et laissez l'eau refroidir à une température plus basse. Appelez votre revendeur Hot Spring si le problème persiste.
UPL	Aucun logiciel de configuration de bas niveau n'a été installé dans le système.	Appelez votre revendeur Hot Spring.
FLO	Aucun débit d'eau n'est détecté par le système de contrôle mais un débit est attendu.	Assurez-vous que la pompe à jet fonctionne et que l'eau coule ; vérifiez et nettoyez les filtres ; assurez-vous que les vannes d'eau sont ouvertes; assurez-vous que le niveau d'eau du spa est correct. Si le problème persiste, appelez votre revendeur Hot Spring.

### AVERTISSEMENT ! RISQUE DE CHOC ! AUCUNE PIÈCE RÉPARABLE PAR L'UTILISATEUR.

N'essayez pas de réparer le boîtier de commande. Contactez le service clientèle pour obtenir de l'aide. Suivez toutes les instructions de connexion électrique du manuel d'utilisation. L'installation doit être effectuée par un électricien agréé et toutes les connexions de mise à la terre doivent être correctement installées.

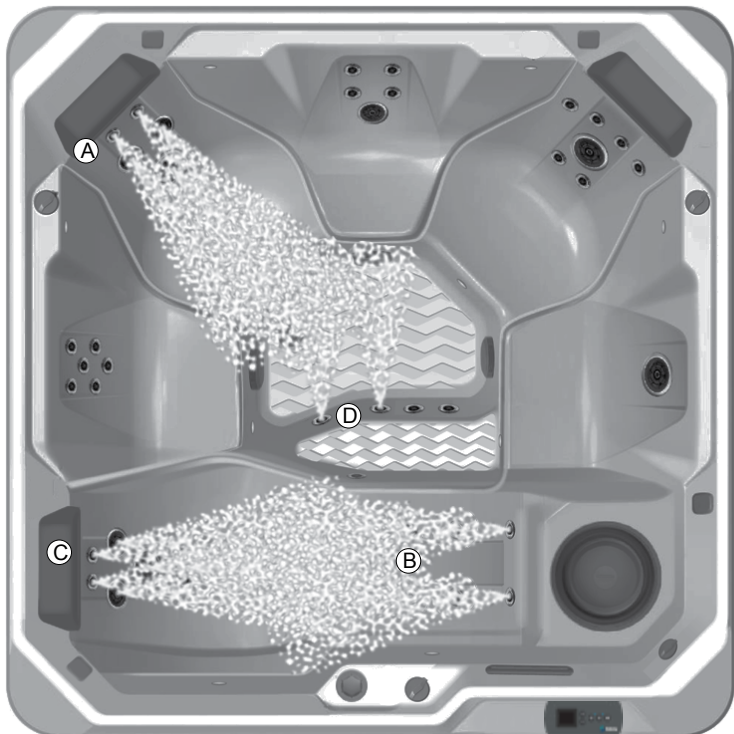
# MENU DES JETS

## RELAY (MODÈLE RELE)



### Pompe à jets 1

- A. 4 jets **PRECISION** et 1 jet directionnel standard
- B. 6 jets **PRECISION** et 1 jet directionnel XL
- C. 1 jet rotatif XL
- D. 1 jeu d'eau.
- E. 6 jets **PRECISION**
- F. 2 jets **PRECISION**

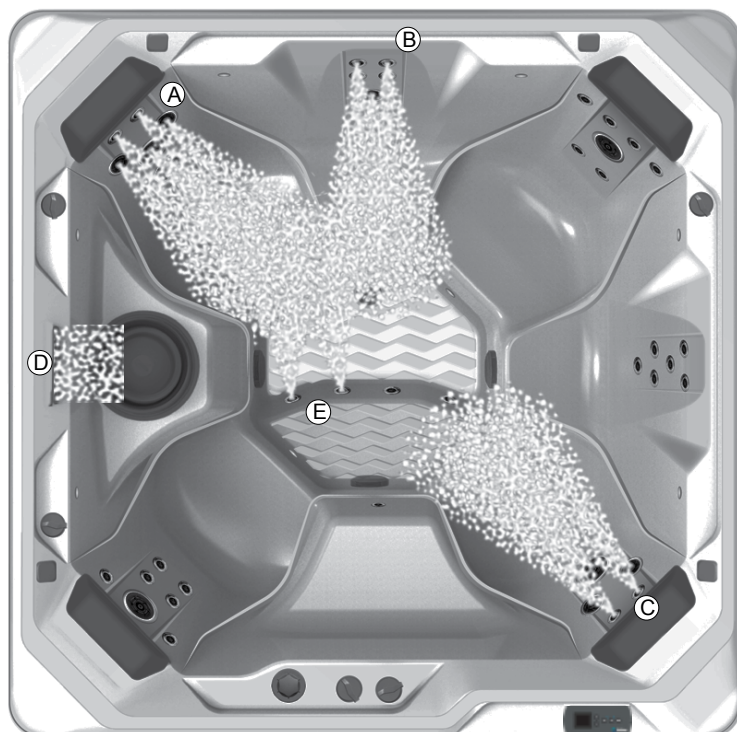


### Pompe à jets 2

- A. 2 jets **PRECISION**, 2 jets rotatifs standard et 1 jet directionnel XL
- B. 6 jets **PRECISION**
- C. 2 jets **PRECISION**, 2 jets directionnels standards, 1 jet directionnel XL et 1 jet rotatif XL
- D. 2 jets **PRECISION**

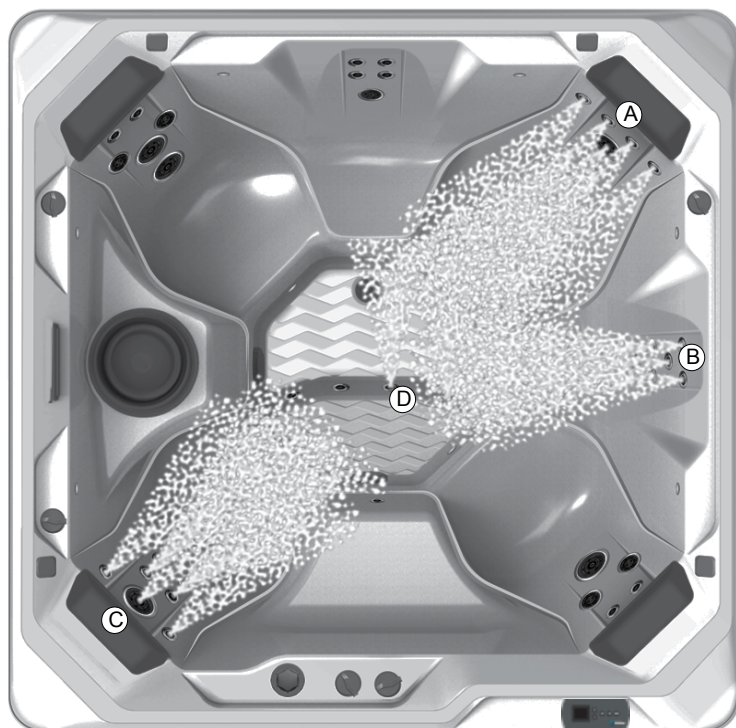
# MENU DES JETS

## RHYTHM (MODÈLE RHYE)



### Pompe à jets 1

- A. 2 jets **PRECISION**, 2 jets directionnels standard , 1 jet directionnel XL et 1 jet rotatif XL
- B. 4 jets **PRECISION** et 1 jet directionnel standard
- C. 2 jets **PRECISION**, 2 jets rotatifs standard et 1 jet directionnel XL
- D. 1 jeu d'eau.
- E. 2 jets **PRECISION**

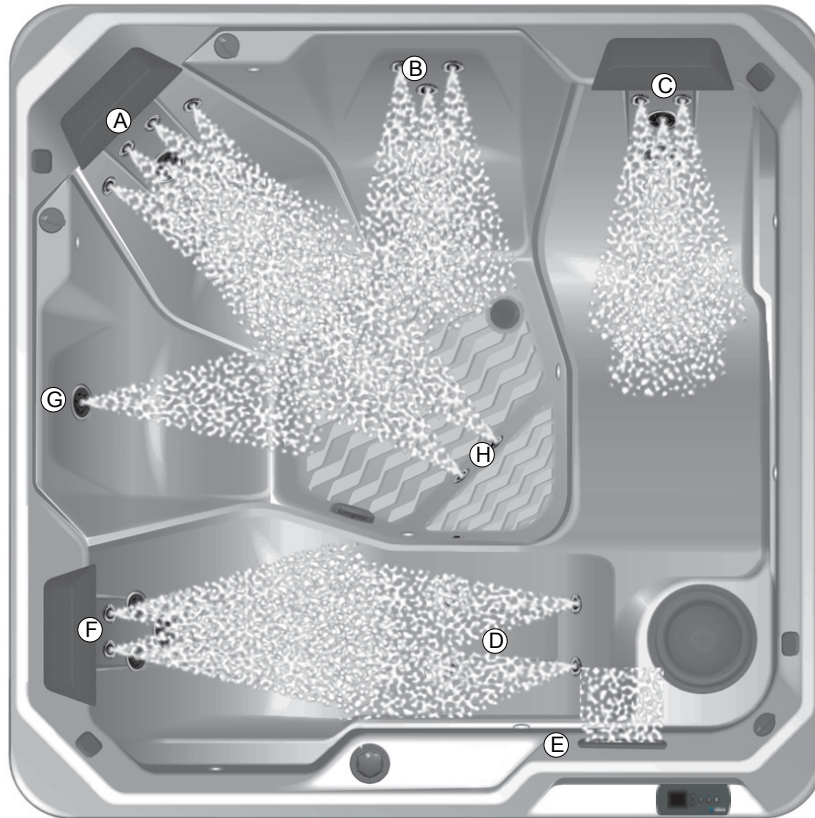


### Pompe à jets 2

- A. 6 jets **PRECISION** , 1 jet directionnel XL
- B. 6 jets **PRECISION**
- C. 6 jets **PRECISION**, 1 jet rotatif XL
- D. 2 jets **PRECISION**

# MENU DES JETS

## PROPEL (MODÈLE PRPE)

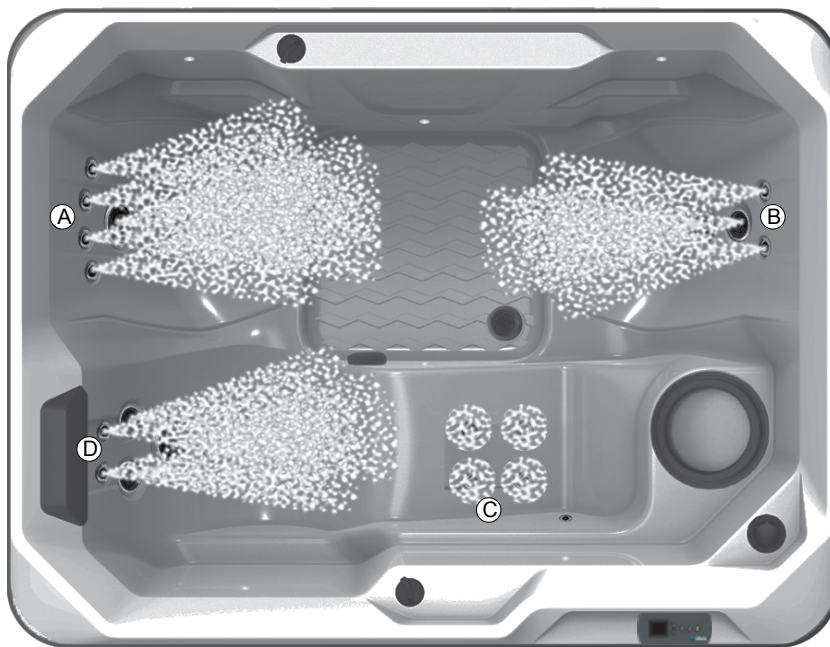


### SYSTÈME DE JETS

- A. 4 jets **PRECISION** et 1 jet directionnel XL
- B. 3 jets **PRECISION**
- C. 2 jets **PRECISION**, 1 jet rotatif standard et 1 jet directionnel XL
- D. 4 jets **PRECISION** dans la place allongée
- E. 1 jeu d'eau
- F. 2 jets **PRECISION**, 2 jets directionnels standards et 1 jet directionnel XL
- G. 1 jet rotatif standard
- H. 2 jets **PRECISION**

# MENU DES JETS

## STRIDE (MODÈLE STDE)



### Système de jets

- A. 6 jets **PRECISION**, 1 jet rotatif XL
- B. 2 jets **PRECISION** et 1 jet directionnel standard et 1 jet rotatif standard
- C. 4 jets **PRECISION**
- D. 2 jets **PRECISION**, 2 jets directionnels standards et 1 jet directionnel XL

# NETTOYAGE ET ENTRETIEN

## DU SPA

Votre spa **HOT SPRING** est fabriqué dans des matériaux durables de toute première qualité. Malgré tout, le programme de nettoyage et d'entretien qui sera appliqué déterminera, en finalité, la durée de vie de votre spa et de ses composants. Un entretien régulier, en suivant les conseils indiqués dans cette section, vous aidera à protéger votre investissement.

## INSTRUCTIONS DE VIDANGE ET DE REMPLISSAGE

**IMPORTANT** : il N'est PAS recommandé de remplir votre spa lorsque la température ambiante passe sous 10 °C (50° F).

1. Débranchez l'alimentation du spa
2. Repérez la vanne de vidange du spa (à l'avant, en bas du spa) et retirez le bouchon. Fixez un tuyau d'arrosage sur la vanne (pour éviter l'inondation des fondations qui entourent le spa) et orientez la sortie du tuyau vers une zone d'écoulement des eaux adéquate. L'eau du spa contenant un pourcentage élevé de produits désinfectants, son évacuation sur les plantes et le gazon peut endommager ceux-ci.
3. Ouvrez la vanne de vidange en faisant tourner le bouton. Le spa se videra sous l'effet de la gravitation.  
**IMPORTANT** : tous les modèles de spa **HOT SPRING** se videront à travers la vidange au fond, utilisez le côté aspiration de l'aspirateur pour éliminer l'eau restante. L'eau restante dans le système de plomberie ou les équipements après la vidange ne devra être évacuée que si vous préparez votre spa pour l'hiver.
4. Lorsque le spa est vide, inspectez sa coque et, le cas échéant, nettoyez-la. (Suivre les instructions relatives au Nettoyage de l'extérieur du spa).
5. Fermez la vanne de vidange sans forcer et réinstallez le bouchon.
6. Installez le nouveau filtre ou nettoyez le filtre actuel à l'aide de l'agent nettoyant pour filtres **FRESHWATER**.
7. Remplissez le spa par le biais du bloc de filtration en utilisant un préfiltre **CLEAN SCREEN**.  
**IMPORTANT** : la température de l'eau de remplissage doit être comprise entre 10° et 21°C pour éviter de déclencher le thermostat de sécurité.
8. Suivez les Instructions de mise en marche rapide de la section Pour commencer.

## REEMPLISSAGE EN EAU FROIDE

S'il est nécessaire de vider et de remplir votre spa alors que les températures sont en dessous de 10° C, le spa peut passer en mode de protection de surchauffe (ce qui interrompt son fonctionnement) lorsque la température de l'eau du robinet est inférieure à 10° C. Si vous en avez la possibilité, le mélange de l'eau chaude à celle du robinet, de sorte que la température soit supérieure à 10° C (50° F) pendant la procédure de remplissage, empêche le spa de passer en mode de protection de surchauffe.

## PRÉVENTION DU GEL

Votre spa **HOT SPRING** a été conçu et fabriqué afin de pouvoir être utilisé pendant toute l'année dans tout type de climat. Dans certaines zones, des températures très froides inférieures à -12°C (10 °F), combinées à de grands vents, peuvent geler partiellement la pompe à jet, bien que l'eau qui se trouve à l'intérieur du spa reste à la température sélectionnée.

L'efficacité thermique du spa peut également diminuer pendant ces périodes froides, car le réchauffeur devra tourner plus souvent. En guise de protection complémentaire contre le gel partiel de certains composants, la porte du bloc technique peut être isolée au moyen d'un kit d'isolation (disponible chez votre revendeur local). Cette isolation complémentaire vous aidera également à optimiser l'efficacité énergétique du spa.

**REMARQUE** : lorsque le temps redevient plus clément (± 15 °C - 21 °C), retirez le kit d'isolation afin d'éviter toute surchauffe de la pompe à jets.

## REMISAGE HIVERNAL DU SPA

Si vous n'utilisez pas le spa pendant une longue période, par temps extrêmement froid, il est recommandé de vider le spa pour éviter tout gel accidentel suite à une panne d'équipement ou à une défaillance du système électrique.

**⚠ DANGER** : utilisez uniquement du propylèneglycol comme antigel (disponible dans la plupart des magasins de véhicule de camping ou d'équipement maritime). Ce produit n'est pas toxique. N'utilisez JAMAIS un antigel pour automobiles (Éthylène glycol), car ces produits sont toxiques.

**⚠ AVERTISSEMENT** : le non-respect de ces instructions peut causer des dommages dus aux gels qui ne sont pas couverts par la garantie. Nous vous conseillons fortement de contacter votre revendeur pour effectuer cette procédure.

1. Vidangez votre spa conformément à la section d'Instructions de vidange et de remplissage. Ouvrez le robinet de la cascade.
2. Retirez la cartouche de filtre, nettoyez-la et conservez-la dans un endroit sec.  
**IMPORTANT** : suivez ces instructions supplémentaires si vous vidangez et préparez votre spa pour l'hiver dans un climat où la température descend en-dessous de 0 °C. Utilisez un aspirateur spécial humide/sec pour retirer efficacement l'eau emprisonnée dans le système de plomberie.
3. Fixez le tuyau sur la bouche d'aspiration de l'aspirateur industriel. Aspirez toutes les ouvertures et tous les orifices de la façon suivante :
  - a. Orifice de jet : commencez par aspirer les jets du haut puis passez aux jets du bas (si un autre jet provoque un phénomène d'aspiration, bloquez-le à l'aide d'un gros chiffon - cela permettra d'aspirer l'eau se trouvant dans la conduite principale)
  - b. Raccord d'aspiration de filtre et bloc de filtration.
  - c. Sortie de vidange de fond pour assurer que l'eau est complètement évacuée de la tuyauterie interne).
4. Séchez bien la coque du spa à l'aide d'un chiffon propre.
5. Remettez en place le bouchon de vidange principal.  
**ATTENTION** : Utilisez uniquement du propylèneglycol comme antigel. Ce produit n'est pas toxique. N'utilisez JAMAIS un antigel pour automobiles (Éthylène glycol), car ces produits sont toxiques.
6. Utilisez un entonnoir à embout prolongé pour verser de l'antigel dans toutes les crépines et tous les raccords d'aspiration de filtre, orifices de jet et orifices du jeu d'eau. Ajoutez suffisamment d'antigel pour garantir une protection adéquate – dans de nombreux cas vous verrez le liquide dans l'orifice ou sortir d'un autre endroit.
7. Fermez la couverture du spa et verrouillez ses attaches. Couvrez-le d'une grande planche de contreplaqué pour mieux répartir le poids de la neige et de la glace. Installez un morceau de plastique ou une bâche au-dessus de la couverture du spa et au-dessus du contreplaqué.
8. Remplacez la porte d'accès à l'équipement si elle a été retirée.

## INSTRUCTIONS D'OUVERTURE :

1. Retirez le morceau de plastique et le contreplaqué. Ouvrez la couverture du spa en déverrouillant ses attaches.
2. Suivez les procédures de mise en marche et de remplissage de la section Instructions de fonctionnement du manuel d'utilisation. N'installez pas les filtres afin qu'ils ne soient pas en contact avec l'antigel.
3. Dans le cadre de cette procédure, superchloriez l'eau du spa en ajoutant trois cuillères à café de chlore (dichlorure de sodium) pour 950 litres d'eau dans le bloc du filtre. Cela correspond au double de la quantité normale de chlore nécessaire pour une superchlorination. Cette quantité de chlore supplémentaire permet de détruire l'antigel.

**REMARQUE :** Vous aurez éventuellement besoin d'un produit anti-mousse pour réduire la quantité de mousse produite par l'antigel.

4. Videz votre spa pour garantir que tout l'anti-gel a été vidangé. Ne videz pas l'eau du spa sur de l'herbe ou des plantes car elle contient trop de chlore.
5. Une fois que le spa a été totalement vidé, réinstallez vos filtres et suivez les procédures de mise en marche et de remplissage de la section Instructions de fonctionnement du manuel d'utilisation.

**IMPORTANT :** Laissez toujours la couverture sur votre spa lorsque celui-ci n'est pas utilisé (qu'il soit vide ou plein).

## SYSTÈME DE FILTRE

Les spas **HOT SPRING** sont équipés d'une cartouche de filtre dont la dimension varie en fonction des besoins du système de pompes à jets.

Vérifiez et nettoyez au moins une fois par semaine le panier de l'écumeur et le skimmer pour vous assurer du flux d'eau correct dans le filtre. Retirez les feuilles, les corps étrangers et les débris. Il est très important que la cartouche de filtre reste propre et non obstruée par des particules pour que l'eau puisse circuler librement. Un filtre propre permet au système d'hydrothérapie de fonctionner correctement et renforce l'efficacité des cycles de nettoyage. Nous recommandons de nettoyer la cartouche de filtre toutes les quatre semaines environ, selon la fréquence d'utilisation du spa. Dans le cas contraire, le filtre risque de s'obstruer et de limiter le flux d'eau. L'eau n'est alors pas suffisamment filtrée, ce qui nuit aux performances des jets.

**⚠ AVERTISSEMENT :** afin de réduire le risque de blessures corporelles, NE retirez PAS les embouts d'aspiration (crépines de filtre) qui se trouvent dans le bloc de filtration et ne vous asseyez pas sur le couvercle du filtre.

## CRÉPINE D'ASPIRATION SECONDAIRE

Les crépines d'aspiration secondaire se trouvent dans le footwell du spa. La crépine est utilisée comme filtre pour éviter que des saletés ne circulent dans le système.

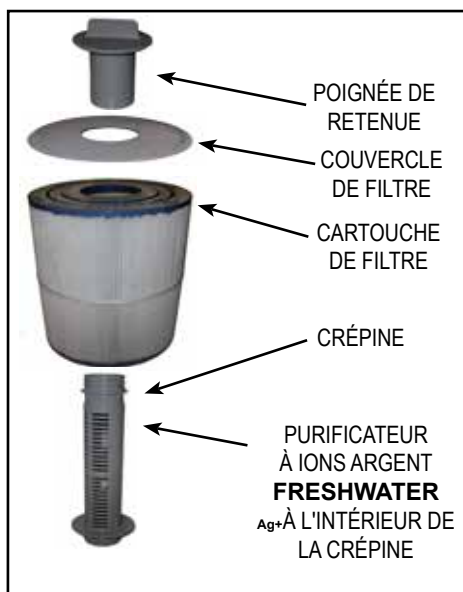
**⚠ AVERTISSEMENT :** N'utilisez pas le spa lorsque les crépines d'aspiration sont retirées.

## RETRAIT ET NETTOYAGE DES CARTOUCHES DE FILTRE

1. Déconnectez le spa de sa prise d'alimentation en le mettant hors tension.
2. Retirez tout objet flottant se trouvant à l'intérieur du bloc de filtration.
3. Faites tourner la poignée du porte-filtre (qui se trouve dans le bas de la cartouche de filtre) dans le sens inverse des aiguilles d'une montre jusqu'à ce que vous parveniez à le retirer de la crépine du filtre.
4. Retirez le support de filtre, la couverture et la cartouche.

**RECOMMANDATION TECHNIQUE :** ne retirez jamais la crépine du filtre

lorsque des débris sont présents dans le bloc de filtration. Des débris pourraient



se loger dans le système de plomberie interne et provoquer une obstruction. NE RETIREZ JAMAIS LES CRÉPINES !

5. Nettoyez toujours les filtres avec un dégraissant spécial pour filtre, tel que le nettoyant pour filtre **HOT SPRING FRESHWATER**, afin d'enlever les minéraux et l'huile qui s'y sont accumulés. Savonnez simplement le filtre dans le produit dégraissant (en suivant les directives sur l'emballage), installez le filtre sur une surface propre et pulvérisez-le avec un tuyau d'arrosage jusqu'à ce qu'il soit propre. Il peut être nécessaire de tourner le filtre lors de l'aspersion afin d'enlever les débris logés entre les plis du filtre.
6. Pour réinstaller la cartouche de filtre, inversez l'ordre de démontage. Ne serrez pas trop fort.

**⚠ AVERTISSEMENT :** N'utilisez pas le spa lorsque les cartouches de filtre ou les crépines du filtre sont retirées !

## ENTRETIEN DES REPOSE-TÊTES DU SPA

Les repose-têtes du spa vous fourniront des années de confort si vous les traitez avec soin. Ils sont placés au-dessus du niveau d'eau de façon à réduire les effets blanchissants de l'eau chlorée et de tout autre produit chimique utilisé pour la désinfection de l'eau du spa. Afin de prolonger leur durée de vie, vous devez retirer et nettoyer les repose-têtes chaque fois que vous nettoyez la coque du spa. Les sécrétions grasses du corps peuvent être éliminées avec un savon doux et une solution aqueuse. Rincez TOUJOURS les repose-têtes du spa abondamment afin d'enlever tout résidu de savon. Après le nettoyage, vous pouvez les nourrir avec du **HOT SPRING Cover Shield**. Si vous n'avez pas l'intention d'utiliser votre spa pendant une période prolongée (lors de vacances ou en hiver, par exemple) ou si l'eau du spa est superchlorée, enlevez les repose-têtes jusqu'à son utilisation suivante.

### Retirer et replacer les repose-têtes du spa :

1. Commencez par détacher soigneusement une extrémité du repose-tête de la coque du spa.
  2. Continuez à ne lever qu'une seule extrémité jusqu'à ce que les deux attaches soient dégagées.
- IMPORTANT :** Vous risquez d'abîmer le repose-tête si vous le tirez sans cesse du repli de la coque. Un tel abus n'est pas couvert par la garantie.
3. Pour réinstaller le repose-tête du spa, pliez-le légèrement afin de faire glisser les attaches dans les encoches prévues à l'arrière du repose-tête.
  4. Tout en maintenant le repose-tête légèrement plié, faites glisser l'autre attache dans l'autre encoche à l'arrière du repose-tête.
  5. Lorsque la deuxième attache est en place, repoussez le repose-tête vers le bas pour l'introduire dans l'encastrement prévu sur la coque du spa.

## ENTRETIEN DE L'EXTÉRIEUR DU SPA COQUE DU SPA

Votre spa **HOT SPRING** est doté d'une coque en acrylique. Normalement, les taches et la poussière n'adhèrent pas sur la surface de votre spa. Rincez toujours abondamment pour enlever tout résidu d'agent nettoyant sur la coque. La plupart des produits chimiques ménagers sont nocifs pour la coque de votre spa (voir ci-dessous pour des informations détaillées sur les agents nettoyants). Rincez toujours tout résidu d'agent nettoyant sur la coque avec de l'eau.

### IMPORTANT :

1. Les produits suivants sont les SEULS agents de nettoyage approuvés pour votre coque de spa **HOT SPRING** : eau claire, Polish brillant pour spa **HOT SPRING FRESHWATER** ou Soft Scrub®. Il est DÉCONSEILLÉ d'utiliser de l'alcool ou des produits ménagers autres que ceux qui sont spécifiquement recommandés pour le nettoyage des spas. N'utilisez PAS de produits abrasifs ou contenant des solvants, car ils risquent d'endommager la surface de la coque, en particulier : Simple Green®, Windex® ou Spa Mitt. N'UTILISEZ JAMAIS DE PRODUITS CHIMIQUES CAUSTIQUES ! Tout endommagement de la coque provoqué par l'utilisation de produits caustiques n'est pas couvert par la garantie. Rincez toujours tout résidu d'agent nettoyant sur la coque avec de l'eau.



- Le fer et le cuivre contenus dans l'eau peuvent tacher la coque du spa si vous n'y prêtez pas attention. Votre revendeur **HOT SPRING** peut vous proposer un produit qui empêche la formation de taches de tartre que vous pourrez utiliser si l'eau de votre spa est très riche en minéraux dissous. (**WATKINS WELLNESS** recommande **FRESHWATER** Stain & Scale Defense.)
- Tenez tous ces produits hors de la portée des enfants et soyez prudent lorsque vous les appliquez.

## ENTRETIEN DE L'HABILLAGE DU SPA

Le simili bois est un composé polymère rigide, alliant fibre de bois et résines, qui combine la résistance du plastique à la beauté du bois.

Le simili bois peut être nettoyé en pulvérisant simplement l'habillage avec un savon doux et une solution aqueuse afin d'enlever toute tache et tout résidu.

## ENTRETIEN DE LA COUVERTURE DU SPA

**⚠️ AVERTISSEMENT** : la couverture en vinyle est une couverture de sécurité manuelle, conforme ou aux exigences minimales des normes ASTM 1346-91 en matière de sécurité des spas, s'il est installé et utilisé correctement depuis sa date de fabrication. Les couvercles non ou mal fixés constituent un danger.

Ouvrez complètement la couverture avant d'utiliser le spa.

## COUVERTURE EN VINYLE

La couverture en vinyle est un isolant en mousse attrayant et durable. Pour conserver sa beauté, il est recommandé de le nettoyer et de le remettre en état une fois par mois.

### Pour nettoyer la couverture en vinyle et la maintenir en état :

- Retirez la couverture du spa et posez-le doucement contre un mur ou une barrière.
- Arrosez la couverture avec un tuyau d'arrosage pour le rincer et détacher la saleté.
- À l'aide d'une grande éponge et/ou d'une brosse de nettoyage douce et d'une solution savonneuse très douce (1 cuillère à café de liquide à vaisselle pour 7,5 litres (2 gallons) d'eau) ou de bicarbonate de soude, essuyez le revêtement supérieur en vinyle d'un mouvement circulaire. Ne laissez pas sécher le savon sur le vinyle avant de le rincer.
- Frottez le périmètre du couvercle et les volets latéraux. Rincez-les avec de l'eau.
- Rincez le dessous du couvercle avec de l'eau uniquement (ne pas utiliser de savon), et essuyez-le avec un chiffon sec.
- Pour nourrir le couvercle après l'avoir nettoyé, appliquez une fine pellicule de **HOT SPRING** Cover Shield sur la surface en vinyle et frottez pour lustrer.

**IMPORTANT** : vous pouvez éliminer les traces de sève avec de l'essence à briquet (non du liquide à base de gaz pour charbon de bois). Utilisez ce produit avec modération, polissez avec un savon pour selle et essuyez immédiatement pour sécher.

### CE QU'IL FAUT FAIRE :

- CE QU'IL FAUT FAIRE : retirer la neige accumulée sur la couverture pour éviter qu'elle ne fasse craquer le cœur en mousse.
- Verrouiller les attaches de la couverture pour le maintenir fermé lorsque le spa n'est pas utilisé.

### CE QU'IL NE FAUT PAS FAIRE :

- Tirer ou soulever la couverture du spa en utilisant ses volets ou attaches.
- Marcher, se tenir debout ou s'asseoir sur la couverture.
- CE QU'IL NE FAUT PAS FAIRE : placer un objet chaud ou conducteur de

chaleur sur la couverture ou placer tout type de bâche ou toile en plastique au risque d'amplifier ou de transmettre la chaleur à la couverture et d'abîmer le cœur en mousse (ceci n'est pas couvert par la garantie).

- Utiliser des mécanismes de levage, des produits chimiques ou des produits de nettoyage autres que ceux recommandés par **WATKINS WELLNESS** ou ses agents agréés.

## SYSTÈME DE LÈVE-COUVERTURE

Dégagement nécessaire derrière la couverture lorsqu'il est ouvert :

CoverCradle® et CoverCradle II 61 cm (24")	UpRite® 18 cm (7")
---	-----------------------

## COMMENT OUVRIR LA COUVERTURE EN VINYLE

**IMPORTANT** : n'essayez jamais d'ouvrir ou de retirer une couverture en vinyle en l'attrapant ou en le tirant par l'habillage ou les attaches. Vous déchirerez l'habillage. Or, la déchirure de ce dernier n'est pas couverte dans les clauses de la garantie.

Assurez-vous que de la glace ne s'est pas formée autour des amortisseurs et des axes du système de couvercle rétractable. La formation de glace peut endommager les composants de ce système.

**⚠️ AVERTISSEMENT** : il est déconseillé d'utiliser la couverture en vinyle et son système de rétraction lorsque soufflent des vents de plus de 40 km/h.

**IMPORTANT** : si votre spa se situe dans une région exposée aux grands vents, vous pouvez installer des attaches de couverture supplémentaires afin de limiter les dommages provoqués par le vent.

- Lorsque les attaches sont desserrées, placez une main sous l'habillage de la couverture, entre le spa et la couverture, de façon à casser la barrière étanche formée par le vide d'air. Repliez ensuite la moitié avant du couvercle sur la moitié arrière.
- Si vous ne pouvez pas accéder par l'arrière, mettez-vous sur le côté du spa, directement près de la charnière de la couverture pliée.
  - Pour les systèmes de couvercle rétractable COVERCRADLE** : En utilisant les deux mains, faites passer une main sous la moitié inférieure du couvercle (juste au-dessus de l'eau) et placez l'autre sur le côté du couvercle, juste au-dessus de l'habillage. Poussez doucement (sans soulever) avec les deux mains vers le coin arrière opposé de la couverture (en diagonale). Lorsque la couverture s'ouvre, les pistons à gaz la retiennent pour lui permettre de s'arrêter en douceur.
  - Pour le système de couvercle rétractable UPRITE** : Soulevez simplement le couvercle à hauteur de sa charnière centrale, lui permettant de se déplacer vers l'arrière du spa et de s'y poser en douceur.

**IMPORTANT** : lorsque vous ouvrez un couvercle muni d'un système rétractable, n'utilisez que l'une de ces trois méthodes spécifiques. N'essayez pas d'ouvrir le couvercle autrement. Les dommages provoqués par une mauvaise ouverture ou fermeture de la couverture en vinyle ne sont pas couverts par la garantie limitée.

## COMMENT FERMER LE COUVERCLE

- Tout en vous tenant debout à côté de la couverture, placez une main sur le coin supérieur de la couverture et poussez doucement vers l'avant, dans le sens du spa. Le couvercle pivote vers l'avant et recouvre la moitié du spa. **IMPORTANT** : pour le système de couvercle rétractable **UPRITE** déverrouillez le ou les mécanismes de verrouillage avant de pousser la couverture.
- Saisissez la poignée qui se trouve dans la moitié supérieure avant de la couverture et dépliez cette dernière. Laissez retomber la moitié dépliée sur le spa. La pression d'air créée par la chute de la couverture évitera de coincer l'habillage en vinyle entre la couverture et la coque du spa.

# EXIGENCES ÉLECTRIQUES

**IMPORTANT:** Remplissez le spa d'eau avant de mettre celui-ci sous tension.

Votre spa **HOT SPRING** a été conçu de façon à vous protéger au maximum des risques d'électrocution. Toutefois, un grand nombre de ces caractéristiques de sécurité seront sans effet si vous raccordez votre spa à un circuit électrique mal câblé. Tout câblage incorrect présente un risque d'incendie, d'électrocution et d'autres accidents. Veuillez lire et suivre attentivement toutes les exigences et instructions d'installation relatives à votre spa !

**DANGER. RISQUE DE BLESSURE.**

- Ne laissez jamais le spa ouvert ou sans surveillance.
- Ne laissez jamais un spa couvert sans être verrouillé.
- Ne vous tenez pas debout, ne vous asseyez pas ou ne vous étendez pas sur la couverture.

LES SPAS **HOT SPRING** DOIVENT ÊTRE CÂBLÉS SELON LES RÉGLEMENTS ÉLECTRIQUES EN VIGUEUR DANS VOTRE PAYS. TOUTE L'INSTALLATION ÉLECTRIQUE DOIT ÊTRE CONFIEE À UN ÉLECTRICIEN AGRÉÉ ET EXPÉRIMENTÉ. NOUS RECOMMANDONS L'UTILISATION DE CÂBLES, DE RACCORDS ET DE FILS ÉLECTRIQUES APPROPRIÉS POUR TOUS LES CIRCUITS.

Les spas **RELAY**, **RHYTHM** et **PROPEL** et **STRIDE** nécessitent une alimentation électrique monophasée 240 V / 16 A (phase, neutre terre). De plus, un interrupteur d'isolement avec une séparation d'au moins 3 mm entre les contacts doit être utilisé pour tous les circuits électriques du spa.

**REMARQUE :** un technicien agréé **HOT SPRING** doit reconfigurer le spa en appliquant les réglages de bas niveau pour que le réchauffeur et la pompe à jets puissent fonctionner simultanément.

Installez le tableau de distribution secondaire conformément aux exigences locales, et à une distance minimum de 1,5 m du spa.

# INSTALLATION DES CÂBLES ÉLECTRIQUES

1. Afin de réaliser le branchement électrique, commencez par dévisser la porte du bloc technique. Tirez soigneusement le panneau de la porte, puis tournez-le vers le bas de façon à pouvoir le retirer complètement du spa.
2. Repérez le boîtier de contrôle. Desserrez les vis situées à l'avant du boîtier de contrôle. Retirez les vis et la couverture du boîtier de contrôle.
3. Faites passer le câble électrique dans l'ouverture ménagée dans le spa.
4. Reliez le câble d'alimentation au boîtier de contrôle et effectuez le câblage tel que décrit de manière détaillée à la page suivante ou sur l'étiquette collée à l'intérieur de la couverture du boîtier de contrôle.

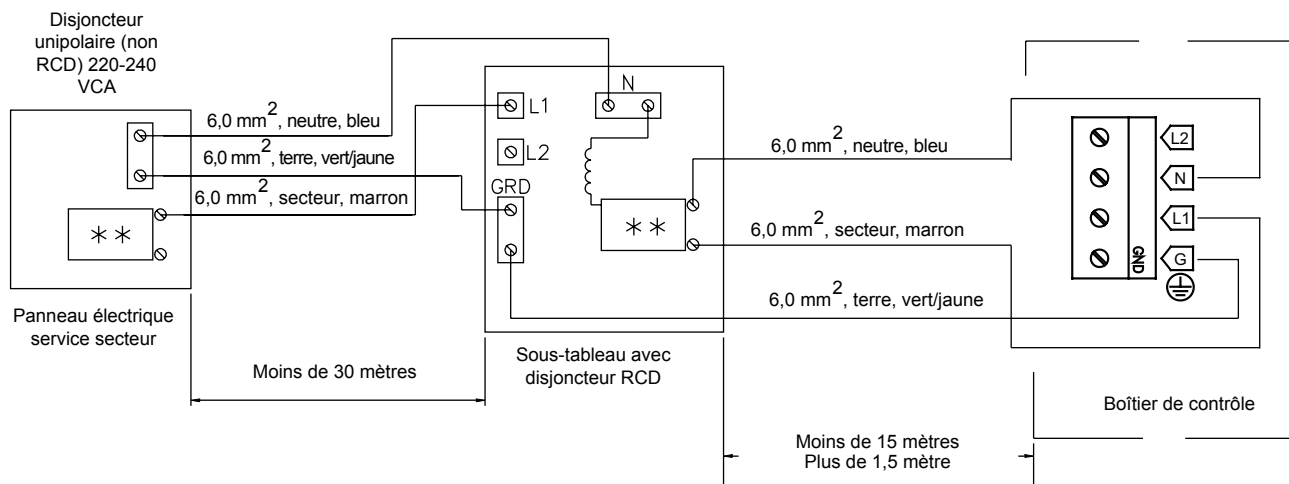
**⚠ AVERTISSEMENT :** votre spa doit être alimenté par un dispositif de courant différentiel (RCD) - avec une valeur nominale de déclenchement ne dépassant pas 30 mA dans un sous-panneau électrique.

Si vous supprimez ou contournez les RCD, vous menacez la sécurité de votre spa, auquel cas la garantie sera sans effet.

**IMPORTANT :** si vous devez déplacer votre spa **HOT SPRING**, il est essentiel de comprendre et de respecter ces consignes d'installation. Votre spa **HOT SPRING** a été étudié avec soin pour vous offrir une protection maximum contre les risques d'électrocution. N'oubliez pas que connecter le spa à un circuit câblé incorrectement annule un grand nombre de ses caractéristiques de sécurité.

**REMARQUE :** des chemins de câbles longs peuvent nécessiter une plus grande épaisseur de fil que celle indiquée.

## CÂBLAGE DU TABLEAU DE DISTRIBUTION ÉLECTRIQUE SECONDAIRE DE 230 VOLTS, 50 HZ



# INSTRUCTIONS D'INSTALLATION

## PRÉPARATION DU SITE

Vous avez probablement déjà choisi un endroit pour votre nouveau spa, qu'il s'agisse d'un site intérieur ou extérieur, d'un patio ou d'une terrasse. Il vous suffit de vérifier les points suivants :

- Installez toujours votre spa sur une surface plane, dotée d'une structure solide. Un spa rempli pèse très lourd. Assurez-vous que l'endroit choisi résiste au poids.
- N'oubliez pas de mettre votre spa à niveau avant de le remplir. (Préparation de la mise à niveau du spa.)
- Veillez à installer le bloc technique, qui contient tous les composants électriques, dans un endroit éloigné de la zone réservée à la vidange d'eau. La pénétration d'eau dans le bloc technique risque d'endommager les composants électroniques ou de déclencher le disjoncteur du tableau électrique de votre habitation.
- Prévoyez un accès aisé aux disjoncteurs.
- Prévoyez un espace près du bloc technique afin de pouvoir nettoyer et entretenir les équipements de votre spa de façon périodique.

⚠ **AVERTISSEMENT** : l'endommagement des composants du bloc technique ou du système de plomberie interne du spa en cas d'infestation de rongeurs **N'EST PAS** couvert par votre garantie !

## INSTALLATION EN PLEIN AIR ET SUR UN PATIO

Quel que soit l'endroit choisi pour installer votre nouveau spa, il est important qu'il soit monté sur de solides fondations. Les dommages à la structure du spa, résultant d'une mauvaise installation ou d'un montage sur des fondations inadéquates, ne sont pas couverts par la garantie limitée du spa.

Si vous installez votre spa à l'extérieur, nous vous recommandons de le placer sur une dalle en béton armé d'une épaisseur minimum de 10 cm. La tige ou la grille d'armature de la dalle doit être reliée à un fil de connexion de 6 mm<sup>2</sup>, conformément aux règlements électriques en vigueur dans votre pays (pour de plus amples informations, contactez le service régional chargé de l'application de cette réglementation ; une inspection de la mise à la terre peut être obligatoire avant la mise en place de la dalle en béton).

Si vous placez le spa à même le sol, même de façon temporaire, installez des pierres en gradin sous les zones de calage (voir Instructions de mise à niveau du spa). Les pierres doivent être d'une épaisseur minimum de 5 cm et leurs côtés doivent être au minimum de 30 cm (12 pouces). Toutefois, le poids du spa risque d'enfoncer les pierres dans le sol et le spa ne sera plus à niveau. De plus, un spa entouré de terre ou de gazon sera vite souillé par la saleté ou les brins d'herbe provenant des pieds des utilisateurs. Installez donc votre spa le plus rapidement possible sur des fondations solides.

## INSTALLATION SUR UNE TERRASSE

Pour être certain que votre terrasse peut supporter le poids de votre spa, il est indispensable que vous connaissiez la charge maximale de cette terrasse. Prenez contact avec un entrepreneur en bâtiment agréé ou un ingénieur de structure. Pour déterminer le poids de votre spa, de son contenu, de sa capacité, reportez-vous au tableau des spécifications des spas. Ce poids par pied carré ne doit pas dépasser la capacité nominale de la structure. Le non-respect de ces instructions risque d'entraîner des dommages importants.

**ATTENTION** : WATKINS WELLNESS recommande de faire appel à un ingénieur ou à un entrepreneur de structure avant d'installer le spa sur une terrasse surélevée.

## INSTALLATION À L'INTÉRIEUR/AU SOUS-SOL

Si vous voulez installer votre spa à l'intérieur, n'oubliez jamais certains éléments. De l'eau peut jaillir sur le sol autour du spa, risquant de vous faire glisser. Choisissez par conséquent un dallage qui vous permette à la fois de ne pas

glisser et d'évacuer facilement l'eau. Si vous construisez une nouvelle pièce pour installer votre spa, prévoyez l'aménagement d'un système de vidange au sol. L'humidité du local sera plus élevée lorsque le spa sera installé. L'eau peut pénétrer dans la boiserie et engendrer la formation de champignons du bois, de moisissure ou d'autres problèmes. Vérifiez donc les effets de l'humidité ambiante sur le bois, le papier, etc. se trouvant déjà dans le local. Afin de réduire ces effets, il est recommandé de bien ventiler l'endroit où se trouve le spa. Un architecte peut vous aider à déterminer vos besoins en ventilation.

Les spas **HOT SPRING** sont équipés d'un évent permettant d'éliminer la chaleur excessive provenant du bloc technique. Repérez cet évent (il se trouve au fond du coin avant gauche ou droit) et vérifiez qu'il n'est pas obstrué par quoique ce soit, y compris de la moquette.

Votre revendeur **HOT SPRING** peut vous fournir toutes les informations concernant les règlements de zonage et de construction. Ils peuvent aussi vous donner un exemplaire de notre guide de planification.

**ATTENTION** : n'installez pas le spa sur un plancher chauffé.

⚠ **AVERTISSEMENT** : si vous installez votre spa à l'intérieur ou dans un endroit confiné, veillez à ce que son périmètre soit bien aéré. Dans le cas contraire, les fragments bactériens et les produits chimiques du spa risquent d'atteindre une concentration supérieure à la normale ou de s'accumuler. Ces produits chimiques et/ou fragments bactériens dispersés du spa risquent d'être inhalés et de provoquer des difficultés respiratoires ou des lésions pulmonaires chez certaines personnes souffrant d'un système immunitaire compromis ou d'une infection respiratoire. Si vous-même ou un autre baigneur êtes affecté, veuillez consulter immédiatement un médecin.

Outre les instructions mentionnées ci-dessus, nettoyez et entretenez correctement votre spa en vous reportant à ce qui suit :

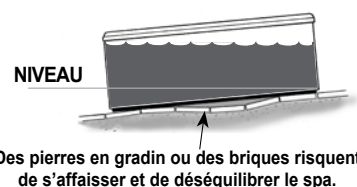
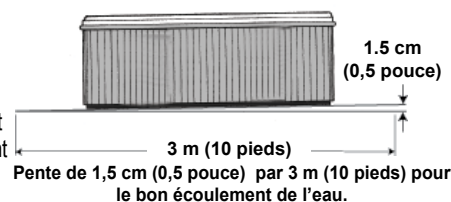
- Suivez toutes les procédures de ce manuel d'utilisation et des instructions imprimées sur tous les emballages des produits (chimiques) d'entretien de l'eau.
- Testez régulièrement l'eau pour vous assurer du respect des concentrations adéquates de désinfectant, des niveaux de pH et des autres exigences relatives à l'entretien de l'eau.
- Vidangez, nettoyez et remplissez votre spa d'eau en suivant un programme régulier ou en respectant les instructions de ce manuel d'utilisation.
- Nettoyez le ou les filtres au moins une fois par mois.
- Vérifiez que le flux d'eau du système d'eau de votre spa s'effectue correctement.
- Demandez aux utilisateurs du spa de se laver avant de pénétrer dans l'eau du spa.

## PRÉPARATION DE MISE À NIVEAU DU SPA

Une pente en béton de 1,5 cm (0,5 pouce) par 3 m (10 pieds) est préférable afin d'éviter que l'eau de pluie et les débordements provenant du spa s'accumulent sous celui-ci (l'eau qui stagne pendant une période prolongée risque de détériorer le bois). Les autres options sont des briques, des pierres en gradin ou des blocs.

Il est important de noter que les surfaces meubles ont tendance à s'affaisser et que le spa ne sera donc plus de niveau, même lorsque des dalles de béton sont utilisées pour répartir le poids de manière homogène.

**REMARQUE** : installer le spa sur du gazon ou de la terre est susceptible d'augmenter la quantité de débris amenés par inadvertance dans l'eau du spa. Ceci risque d'endommager les équipements et la surface du spa, ce qui n'est alors pas couvert par la garantie.



## ACCÈS LORS DE LA LIVRAISON

Commencez par repérer les dimensions de votre spa dans le tableau ci-dessous. Les dimensions indiquées sont les mesures du spa en position verticale, couché sur le côté.

Modèle	I	L	H
<b>RELAY</b> (RELE)	92 cm (36")	213 cm (84")	213 cm (84")
<b>RHYTHM</b> (RHYE)	92 cm (36")	213 cm (84")	213 cm (84")
<b>PROPEL</b> (PRPE)	84 cm (33")	208 cm (82")	208 cm (82")
<b>STRIDE</b> (STDE)	74 cm (29")	213 cm (84")	165 cm (65")

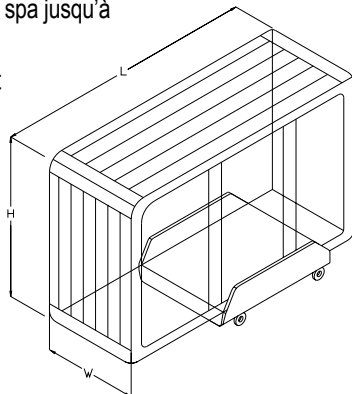
Demandez ensuite à votre revendeur la hauteur et la largeur ajoutées par le chariot de livraison utilisé pour vous livrer le spa. Ajoutez la hauteur du chariot à la dimension H pour déterminer la hauteur nécessaire pour faire passer le spa et le chariot. Utilisez la plus grande largeur, soit celle du chariot soit celle de la dimension I, pour déterminer le dégagement horizontal maximum nécessaire.

**REMARQUE :** il peut s'avérer nécessaire de ménager un dégagement vertical supplémentaire si le spa doit être roulé sur une pente ou passé par des escaliers.

Utilisez les informations ci-dessus pour déterminer les exigences d'accès au site du spa.

Il peut être nécessaire de retirer un portail, une partie de clôture ou toute autre construction pouvant être déplacée afin de faire rouler le spa jusqu'à son site d'installation.

Si le spa a été retiré du chariot pour passer au dessus d'un mur (parce que l'entrée est trop étroite, les avant-toits sont trop bas, le virage trop serré ou l'escalier trop raide), vous devrez utiliser une grue. Cette pratique est commune.

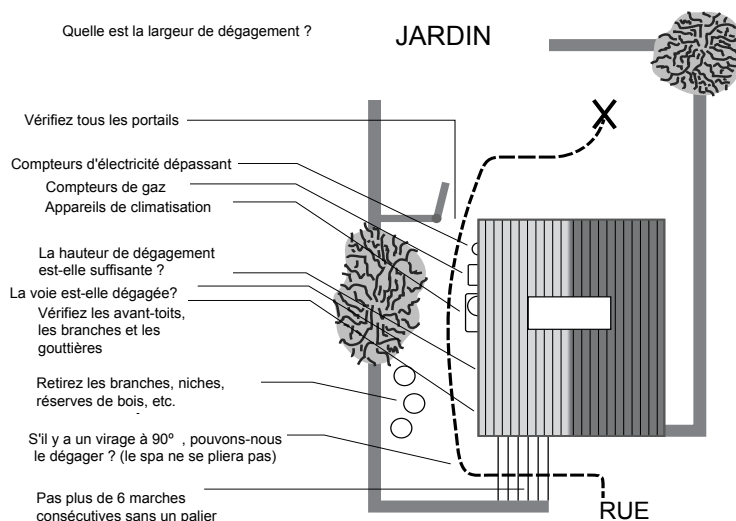


La grue est équipée d'une flèche montée sur un camion pouvant s'adapter parfaitement à votre entrée. Elle est conduite par un opérateur agréé et assuré. Moyennant une certaine somme, celui-ci soulèvera le spa au-dessus des murs, bâtiments et tous autres obstacles pour le placer le plus près possible de son site d'installation. Ces transports par grue durent en moyenne 60 minutes.

**REMARQUE :** Si la livraison de votre spa nécessite l'utilisation d'une grue, vous devrez peut-être payer ce service dès que le spa aura été posé près du site d'installation.

Quelle est la largeur de dégagement ?

JARDIN



## PRÉPARATION DU SOL

Votre spa **HOT SPRING** a été conçu pour fournir d'excellentes performances sur plusieurs types de surface. Bien qu'une dalle en béton constitue la meilleure solution pour les utilisations à long terme\*, d'autres fondations sont acceptables dans la mesure où la base de nivellement est préparée avant la livraison.

**\*REMARQUE :** Une dalle en béton renforcée d'au moins 30 cm d'épaisseur ou une terrasse capable de supporter plus de 586 kg/m<sup>2</sup> sont recommandées pour le spa **RELAY**, 610 kg/m<sup>2</sup> est recommandé pour le spa **RHYTHM**, 505 kg/m<sup>2</sup> est recommandé pour le spa **PROPEL**.

## REMARQUES SUR L'INSTALLATION :

Si vous achetez une terrasse ou un belvédère avec votre spa, l'utilisation de solides fondations est requise. L'installation de l'ensemble sur toute autre surface qu'une seule dalle nivelée risque de créer des problèmes d'installation. Quelques exemples de surfaces recommandées sont illustrés droite.

En tant que propriétaire, vous êtes tenu de fournir des fondations nivelées et appropriées au spa. N'oubliez pas que la plupart des équipes de livraison ne sont pas équipées pour niveler et préparer les sites d'installation des spas.

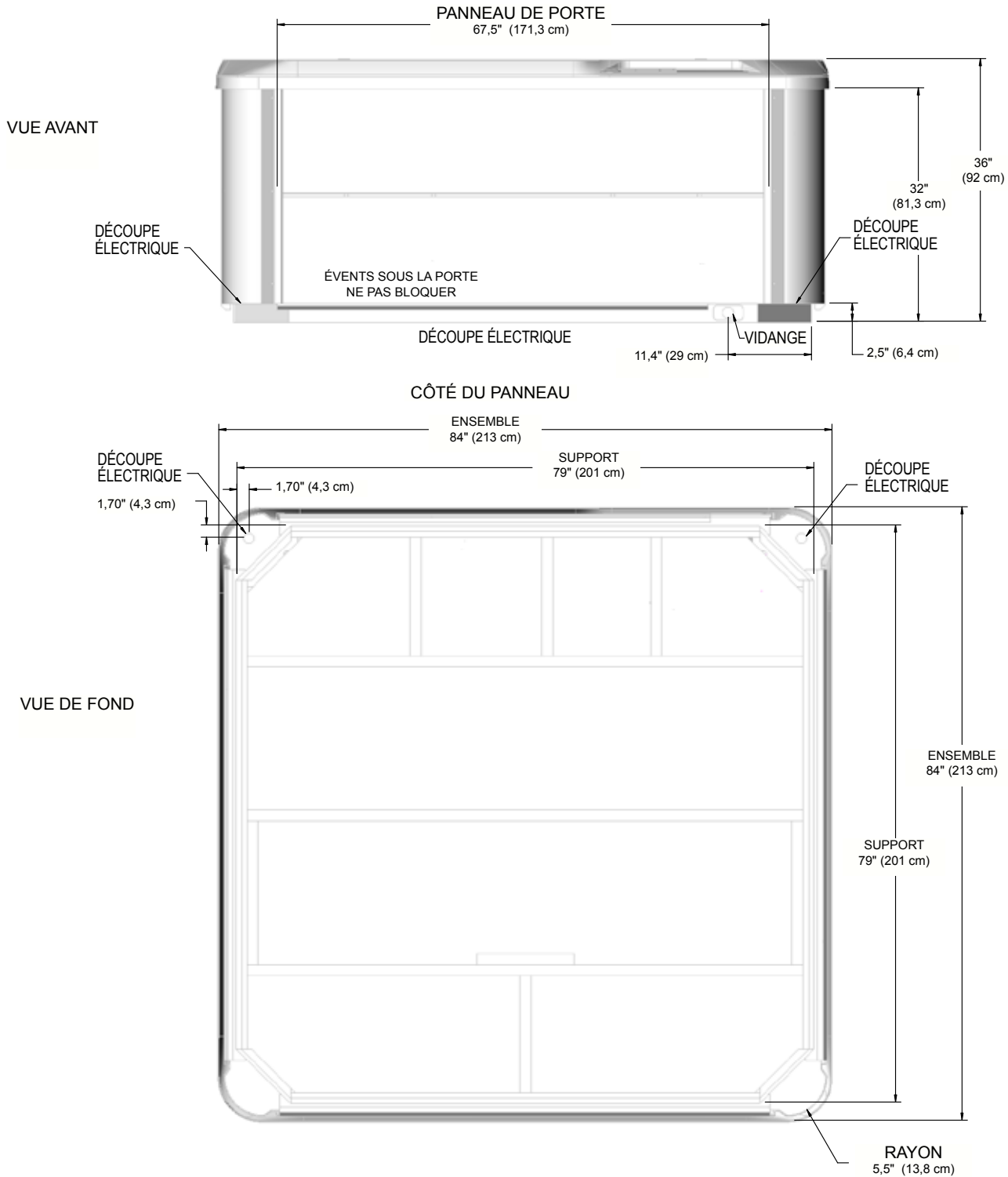
Si vous désirez faire installer une dalle en béton, une surface en brique ou une terrasse en bois, votre revendeur **HOT SPRING** pourra vous recommander un entrepreneur qualifié.

**REMARQUE :** Vérifiez que le spa est bien horizontal dès qu'il a été installé pour vous assurer qu'il fonctionnera correctement et que son système de plomberie interne pourra se vidanger complètement. Votre équipe de livraison **HOT SPRING** peut vous aider à effectuer cette procédure.

# RELAY / RHYTHM (MODÈLE RELE / RHYE)

## Dimensions

**REMARQUE :** toutes les dimensions sont approximatives ; mesurez votre spa avant de prendre des décisions ayant des implications importantes sur le design ou les trajectoires.



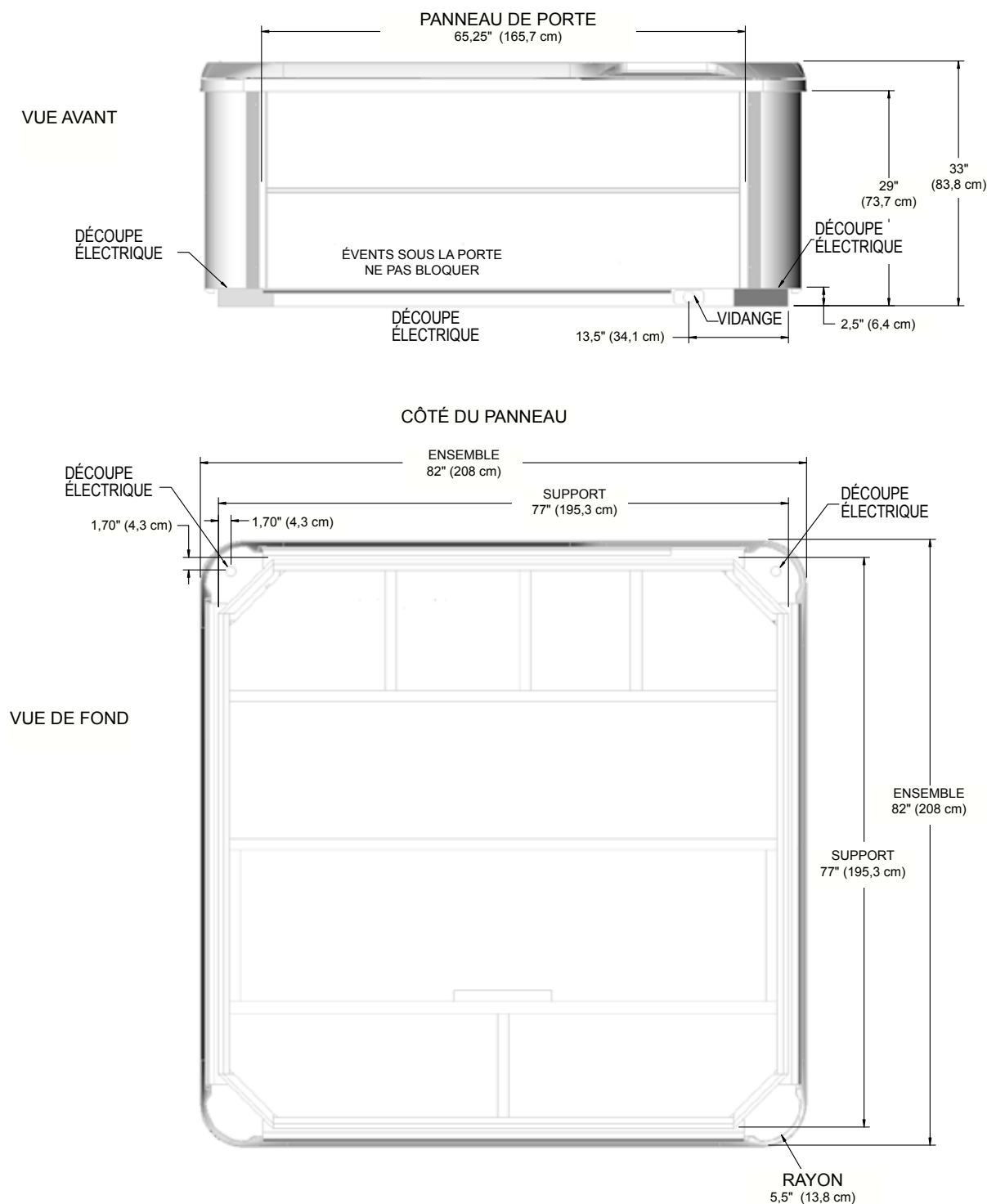
**REMARQUE :** WATKINS WELLNESS exige que les spas RELAY ET RHYTHM soient installés sur une dalle en béton armé d'une épaisseur minimum de 10 cm (4 pouces) ou sur une terrasse dotée d'une structure solide capable de supporter le « poids mort » indiqué dans le tableau des spécifications du spa.

**AVERTISSEMENT:** Les spas RELAY ET RHYTHM ne peuvent être calés d'aucune manière.

# PROPEL (MODÈLE PRPE)

## Dimensions

**REMARQUE :** toutes les dimensions sont approximatives ; mesurez votre spa avant de prendre des décisions ayant des implications importantes sur le design ou les trajectoires.



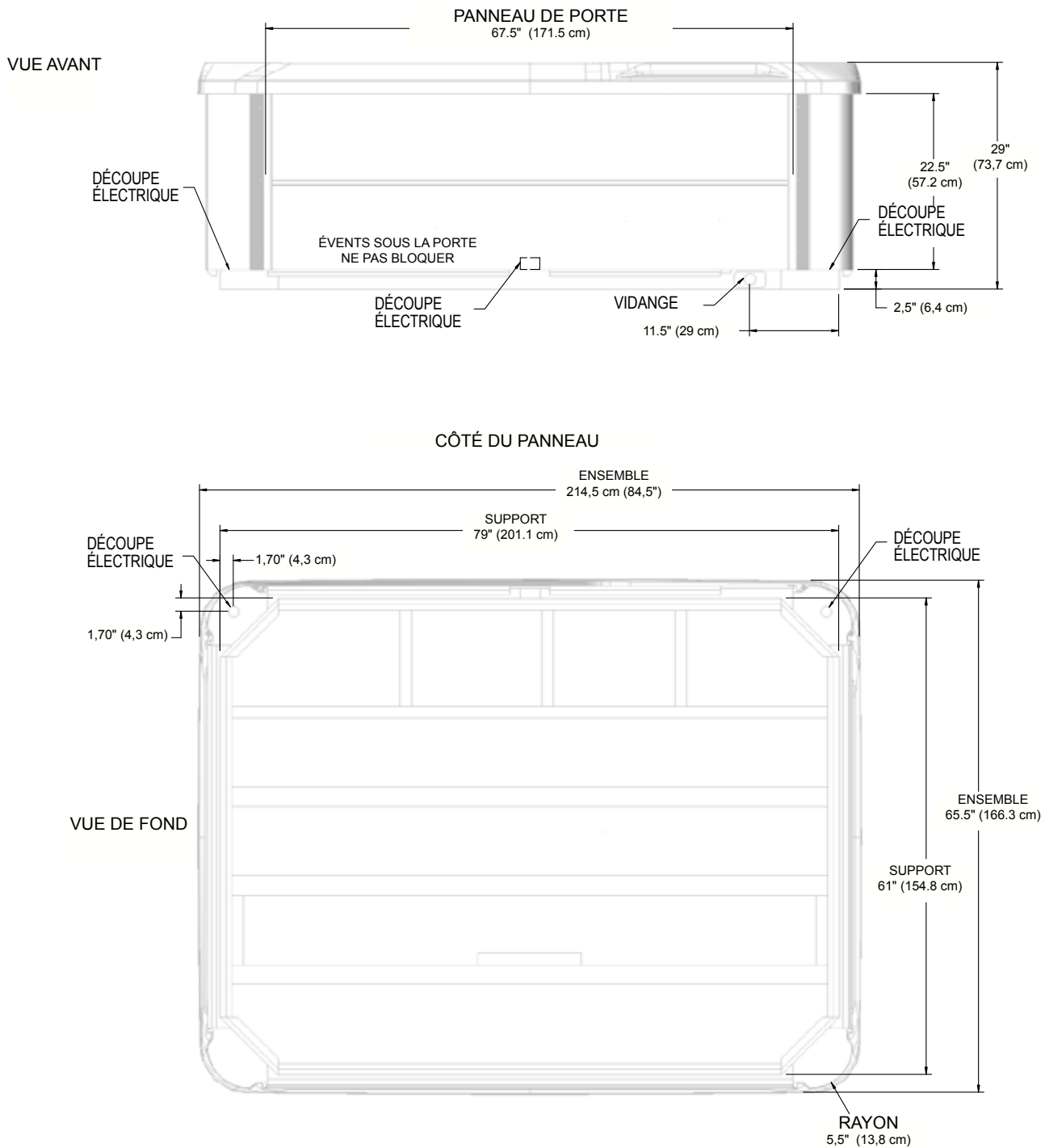
**REMARQUE:** WATKINS WELLNESS recommande que le spa PROPEL soit installé sur une dalle en béton armé d'une épaisseur minimum de 10 cm (4 pouces) ou sur une terrasse dotée d'une structure solide capable de supporter le « poids mort » indiqué dans le tableau des spécifications du spa.

**AVERTISSEMENT:** Le spa PROPEL ne peut être calé d'aucune manière.

# STRIDE (MODÈLE STDE)

## Dimensions

**REMARQUE :** toutes les dimensions sont approximatives ; mesurez votre spa avant de prendre des décisions ayant des implications importantes sur le design ou les trajectoires.



**REMARQUE :** WATKINS WELLNESS recommande que le spa STRIDE soit installé sur une dalle en béton armé d'une épaisseur minimum de 10 cm ou sur une terrasse dotée d'une structure solide capable de supporter le « poids mort » indiqué dans le tableau des spécifications du spa.

**AVERTISSEMENT:** Le spa STRIDE ne peut être calé d'aucune manière.

# INFORMATIONS TECHNIQUES

## INFORMATIONS GÉNÉRALES

Votre spa **HOT SPRING** a été conçu afin de vous fournir des années d'utilisation sans problème. Néanmoins, comme pour tout appareil, certains problèmes peuvent se produire occasionnellement, nécessitant l'intervention de personnes qualifiées et expérimentées. Si de simples réparations, comme le réenclenchement d'un disjoncteur RCD, la réinitialisation d'un thermostat de sécurité ou d'un pressostat ou encore le remplacement d'une ampoule, ne nécessitent pas le recours à une assistance technique, elles peuvent néanmoins dénoter un problème plus grave. Ces problèmes peuvent requérir l'intervention d'un technicien qualifié. Avant d'appeler le service technique, veuillez vous référer au guide de dépannage.

**REMARQUE :** Conservez toujours votre preuve d'achat afin de pouvoir y faire référence à tout moment.

## DISPOSITIF DE COURANT DIFFÉRENTIEL ET THERMOSTAT DE SÉCURITÉ

Si votre spa ne fonctionne pas du tout, procédez comme suit :

1. Vérifiez l'alimentation du spa.
2. Vérifiez que le disjoncteur RCD ne s'est pas déclenché. Si un RCD s'est déclenché, réinitialisez-le. Si vous n'y parvenez pas, ceci peut indiquer une panne au niveau de mise à la terre (court-circuit) des composants électriques. Contactez un technicien agréé pour obtenir un diagnostic complet.
3. Si, après avoir vérifié le disjoncteur RCD, vous vous apercevez qu'il ne s'est pas déclenché, vérifiez le panneau de disjoncteurs de votre habitation et assurez-vous que le disjoncteur principal du circuit électrique alimentant le spa ne s'est pas déclenché. Si c'est le cas, cela indique que le circuit a été surchargé ou qu'il y a un défaut à la terre entre le panneau de disjoncteurs et la prise du spa. Dans ce cas, contactez un électricien qualifié.
4. Si, après avoir vérifié le disjoncteur principal de votre habitation, vous ne trouvez aucune panne, vérifiez le thermostat de sécurité du réchauffeur. Le déclenchement du thermostat de sécurité du réchauffeur est normalement dû à au moins l'un des problèmes suivants : 1) obstruction dans le système de plomberie du système, 2) fonctionnement incorrect du circuit de chauffage, ou 3) défaillance du bas régime de la pompe à jet.
5. Si la limite supérieure du réchauffeur s'est déclenchée, l'affichage du panneau de commande indiquera HL, coupez l'alimentation du spa pendant au moins trente secondes. Si le thermostat continue à se déclencher, contactez un technicien agréé pour obtenir un diagnostic complet.

Si le spa ne fonctionne pas et que le disjoncteur RCD et le thermostat de sécurité du réchauffeur ne se sont pas déclenchés, le problème doit être confié à un technicien agréé. Reportez-vous au Guide de dépannage pour obtenir de plus amples informations.

## INFORMATIONS TECHNIQUES DIVERSES

La pompe à jet est équipée d'un interrupteur différentiel en cas de surcharge, conçu pour éviter qu'elle surchauffe. Si la pompe s'arrête d'elle-même dans un nouveau spa, cet arrêt est généralement dû à au moins l'un des facteurs suivants :

**Température élevée :** Au cours des mois d'été, surtout sous les climats plus chauds, la température ambiante du bloc technique peut atteindre des niveaux excessifs.

**Câblage incorrect de votre habitation :** Si le spa n'est pas raccordé à un circuit dédié, s'il est connecté à une rallonge, ou si le câblage de votre habitation n'a pas la capacité suffisante, la pompe risque de manquer de tension, d'entraîner un appel excessif de courant et donc de générer une chaleur excessive. Ceci provoque le plus souvent des déclenchements du disjoncteur.

### IMPORTANT :

1. Si la pompe s'arrête en raison d'un excès de chaleur, assurez-vous que le bloc technique est bien ventilé. L'intervalle d'air entre le fond et la fente d'aération de la pompe à jet (dans le coin inférieur gauche) ne doit pas être obstrué. Si votre pompe à jet continue à s'arrêter après de courtes périodes d'utilisation, contactez un technicien qualifié.
2. Le spa **HOT SPRING** est équipé d'un clapet d'aspiration à ressort de sécurité qui désactive la pompe à jet lorsque les deux embouts d'aspiration sont obstrués.

## EXCLUSIONS DE GARANTIE

La garantie limitée est nulle et non avenue si le spa **HOT SPRING** fait l'objet d'une modification, d'une mauvaise utilisation ou d'un abus ou si des réparations ont été effectuées sur le spa par une personne non agréée par **WATKINS WELLNESS**. Tout changement d'un matériel de plomberie ou d'un composant, toute conversion électrique, ou tout ajout d'un système de désinfection ou de purification de l'eau non agréé ou encore d'un système de chauffage contribuant à la panne d'un composant ou de l'unité ou encore à un état de fonctionnement dangereux est considéré comme une modification. Par mauvaise utilisation ou abus s'entend tout fonctionnement du spa de façon non conforme aux instructions imprimées de **WATKINS WELLNESS**, ou dans une application pour laquelle il n'a pas été conçu, et plus spécifiquement : l'utilisation du spa dans une application non-résidentielle ; les dommages provoqués par le fonctionnement\* du spa avec de l'eau à des températures en dehors de la plage de 2 °C (35 °F) et 49 °C (120 °F) ; les dommages provoqués par des cartouches de filtre sales, bouchées ou calcifiées ; les dommages de la surface du spa provoqués par l'utilisation de chlore trichloré, de BCDMH, de pastilles chimiques dans un flotteur, d'acide ou de tout autre agent chimique de nettoyage de la surface du spa n'ayant pas été recommandé par **WATKINS WELLNESS** ; les dommages provoqués par des désinfectants non dissous et qui sont restés à la surface du spa (aucun matériau de spa ne peut supporter ce genre de traitement abusif) ; les dommages de composants ou de la surface du spa provoqués par un entretien insatisfaisant de l'équilibre chimique de l'eau ; et les dommages de la surface du spa provoqués par son exposition directe à la lumière du soleil, avec la couverture retiré, alors que le spa ne contenait pas d'eau (ceci risque de provoquer une déformation due à la chaleur solaire). Il s'agit d'abus qui risquent d'annuler la présente garantie.

\* Fonctionnement du spa **NE SIGNIFIE PAS** "utilisation" du spa ! **WATKINS WELLNESS** recommande de ne pas utiliser le spa si la température de l'eau est inférieure ou supérieure à la plage de températures du panneau de commandes du spa.

## DÉNIS DE RESPONSABILITÉ

**WATKINS WELLNESS** ne sera pas tenu responsable des pertes d'utilisation du spa **HOT SPRING** ou des autres coûts, dépenses ou dommages accessoires ou immatériels qui peuvent inclure, sans toutefois s'y limiter, l'enlèvement d'une terrasse permanente ou de toute autre installation fixe. La durée de toute garantie implicite est égale à celle de la garantie applicable susmentionnée. Ni **WATKINS WELLNESS** ni aucun de ses représentants, ne pourra en aucune circonstance être tenu responsable pour aucune blessure à quelque personne que ce soit ou pour aucun endommagement de quelque bien que ce soit, quelle que soit la manière dont l'événement se soit produit.

## SERVICE CLIENTÈLE

Pour toute question sur tout aspect du réglage, du fonctionnement ou de l'entretien de votre spa **HOT SPRING**, à laquelle aucune réponse n'a été apportée par ce manuel, n'hésitez pas à prendre contact avec votre revendeur **HOT SPRING**.



# DÉPANNAGE

En cas de problèmes, quels qu'ils soient, n'hésitez pas à contacter votre revendeur **HOT SPRING** agréé. Le guide ci-dessous vous aidera à établir un premier diagnostic et à rectifier vous-même certaines sources communes de panne.


GUIDE DE DÉPANNAGE GÉNÉRAL		
Problème	Causes probables	Solutions
Rien ne fonctionne	<ul style="list-style-type: none"> <li>Panne de courant</li> <li>Disjoncteur différentiel déclenché</li> </ul>	<ul style="list-style-type: none"> <li>Vérifiez la source d'alimentation</li> <li>Réarmez le disjoncteur différentiel ; appelez un technicien si vous n'y parvenez pas</li> </ul>
Message HL	Le système a arrêté le réchauffeur parce que la température du réchauffeur a atteint 50 °C (122 °F). N'allez pas dans l'eau !	<ul style="list-style-type: none"> <li>N'ALLEZ PAS DANS L'EAU. Retirez la couverture du spa et laissez l'eau refroidir, puis coupez l'alimentation et remettez votre spa sous tension pour réinitialiser le système. Si le spa ne se réinitialise pas, coupez l'alimentation du spa et appelez votre revendeur HotSpring.</li> </ul>
Message AOH	La température à l'intérieur du bloc technique est trop élevée 90 °C (194 °F), ce qui entraîne une augmentation de la température interne du système de commande au-delà des limites normales.	<ul style="list-style-type: none"> <li>Ouvrez le bloc technique de l'équipement et attendez que l'erreur disparaisse.</li> </ul>
Message PRR	<ul style="list-style-type: none"> <li>Un problème est détecté avec la sonde de température.</li> </ul>	<ul style="list-style-type: none"> <li>Contactez un technicien agréé</li> </ul>
Message OH	<ul style="list-style-type: none"> <li>La température de l'eau dans le spa a atteint 42 °C (108 °F). N'allez pas dans l'eau !</li> </ul>	<ul style="list-style-type: none"> <li>Retirez la couverture du spa et laissez l'eau refroidir à une température plus basse. Contactez un technicien agréé si le problème persiste.</li> </ul>
Message UPL	<ul style="list-style-type: none"> <li>Aucun logiciel de configuration de bas niveau n'a été installé dans le système.</li> </ul>	<ul style="list-style-type: none"> <li>Contactez un technicien agréé</li> </ul>
Message FLO	<ul style="list-style-type: none"> <li>Aucun débit d'eau n'est détecté par le système de contrôle mais un débit est attendu.</li> </ul>	Assurez-vous que la pompe à jet fonctionne et que l'eau coule ; vérifiez et nettoyez les filtres ; assurez-vous que les vannes d'eau sont ouvertes ; assurez-vous que le niveau d'eau du spa est correct. Si le problème persiste, appelez votre revendeur HotSpring.
Jets faibles ou intermittents	<ul style="list-style-type: none"> <li>Niveau d'eau trop bas</li> <li>Filtre obstrué / Grilles d'aspiration obstruées</li> <li>Embouts de jet fermés / Vanne d'air fermée</li> </ul>	<ul style="list-style-type: none"> <li>Ajoutez de l'eau</li> <li>Nettoyez les filtres / Nettoyez les grilles d'aspiration des jets</li> <li>Ouvrez les embouts des jets / Ouvrez la vanne d'air</li> </ul>
Pas d'éclairage	<ul style="list-style-type: none"> <li>Mauvaise connexion</li> </ul>	<ul style="list-style-type: none"> <li>Contactez un technicien agréé</li> </ul>
Après le remplissage initial ou ultérieur du spa : une pompe à jets fonctionne, mais l'eau ne s'écoule depuis aucun des jets.	<ul style="list-style-type: none"> <li>La pompe n'est pas amorcée correctement.</li> </ul>	<ol style="list-style-type: none"> <li>Mettez le spa hors tension au niveau du disjoncteur, puis retirez la porte du bloc technique.</li> <li>Desserrez le raccord union en haut de la/des pompes (comme indiqué à la page 8) pour permettre à l'air de s'échapper, puis serrez le/les raccords unions à la main.</li> <li>Remettez le spa sous tension, activez la pompe et vérifiez que le raccord union est suffisamment serré pour ne pas fuir. Remettez la pompe et la/les portes du bloc technique en place. OU : Enlevez et réinstallez le bouchon FROG.</li> </ol>

## GUIDE DE DÉPANNAGE RELATIF À L'ENTRETIEN DE L'EAU DU SPA

Problème	Causes probables	Solutions
Eau trouble	<ul style="list-style-type: none"> <li>Filtres sales</li> <li>Excès d'huile/de substances organiques</li> <li>Désinfection incorrecte</li> <li>Particules/substances organiques en suspension</li> <li>Utilisation excessive ou eau trop ancienne</li> </ul>	<ul style="list-style-type: none"> <li>Nettoyez les filtres</li> <li>Choquez l'eau du spa avec du désinfectant</li> <li>Ajoutez du désinfectant</li> <li>Ajustez le pH et/ou l'alcalinité dans la plage recommandée</li> <li>Activez la ou les pompes à jet et nettoyez les filtres</li> <li>Videz le spa et remplissez-le à nouveau</li> </ul>
Eau malodorante	<ul style="list-style-type: none"> <li>Présence excessive de matières organiques dans l'eau</li> <li>Désinfection incorrecte</li> <li>pH faible</li> </ul>	<ul style="list-style-type: none"> <li>Choquez l'eau du spa avec du désinfectant</li> <li>Ajoutez du désinfectant</li> <li>Ajustez le pH à la plage recommandée</li> </ul>
Odeur de chlore	<ul style="list-style-type: none"> <li>Trop de chloramine</li> <li>pH faible</li> </ul>	<ul style="list-style-type: none"> <li>Choquez l'eau du spa avec du désinfectant</li> <li>Ajustez le pH à la plage recommandée</li> </ul>
Odeur de moisi	<ul style="list-style-type: none"> <li>Prolifération de bactéries ou d'algues</li> </ul>	<ul style="list-style-type: none"> <li>Choquez l'eau du spa avec du désinfectant – si le problème est visible ou persiste, videz, nettoyez et remplissez le spa</li> </ul>
Accumulations organiques / moisi autour du spa	<ul style="list-style-type: none"> <li>Accumulation d'huile et de poussières</li> </ul>	<ul style="list-style-type: none"> <li>Essayez l'écume avec un chiffon propre – en cas de problème grave, videz le spa, utilisez un produit de nettoyage pour surface de spa et carrelages afin d'enlever l'écume et remplissez à nouveau le spa</li> </ul>
Formation d'algues	<ul style="list-style-type: none"> <li>pH élevé</li> <li>Niveau de désinfectant insuffisant</li> </ul>	<ul style="list-style-type: none"> <li>Choquez l'eau du spa avec un désinfectant et ajustez le pH</li> <li>Choquez l'eau du spa avec un désinfectant et maintenez le niveau de désinfectant</li> </ul>
Irritation oculaire	<ul style="list-style-type: none"> <li>pH faible</li> <li>Niveau de désinfectant insuffisant</li> </ul>	<ul style="list-style-type: none"> <li>Ajustez le pH</li> <li>Choquez l'eau du spa avec un désinfectant et maintenez le niveau de désinfectant</li> </ul>
Irritation/Rougeur de la peau	<ul style="list-style-type: none"> <li>Eau sale</li> <li>Niveau de chlore libre supérieur à 3 ppm</li> </ul>	<ul style="list-style-type: none"> <li>Choquez l'eau du spa avec un désinfectant et maintenez le niveau de désinfectant</li> <li>Faites baisser le niveau de chlore libre en dessous de 3 ppm avant d'utiliser le spa</li> </ul>
Taches	<ul style="list-style-type: none"> <li>Alcalinité totale et/ou pH trop faible(s)</li> <li>Eau riche en fer ou en cuivre</li> </ul>	<ul style="list-style-type: none"> <li>Ajustez l'alcalinité totale et/ou le pH</li> <li>Utilisez un inhibiteur de dépôt métallique</li> </ul>
Tartre	<ul style="list-style-type: none"> <li>Teneur calcique élevée de l'eau – Alcalinité totale et pH trop élevés</li> </ul>	<ul style="list-style-type: none"> <li>Ajustez l'alcalinité totale et le pH – si le tartre doit être enlevé, videz le spa, grattez le tartre, remplissez à nouveau le spa et équilibrez l'eau</li> </ul>

## SPÉCIFICATIONS DES SPAS

Modèle de spa	Surface d'encombrement	Hauteur	Zone effective de filtrage	Réchauffeur (watts)	Contenance en eau	Poids à sec	Poids rempli*	Poids mort*	Exigences électriques
<b>RELAY</b> (modèle RELE) Pour 6 adultes	2,13 m x 2,13 m  7'0" x 7'0"	92 cm  36"	6,0 m <sup>2</sup>	2 000	1 290 litres  340 gallons	375 kg  830 livres	2 140 kg  4 715 livres	590 kg/m <sup>2</sup>  120 livres/pieds <sup>2</sup>	240 volts, 16 A circuit monophasé protégé par disjoncteur RCD
<b>RHYTHM</b> (modèle RHYE) Pour 7 adultes	2,13 m x 2,13 m  7'0" x 7'0"	92 cm  36"	6,0 m <sup>2</sup>	2 000	1 250 litres  330 gallons	383 kg  845 livres	2 185 kg  4 820 livres	610 kg/m <sup>2</sup>  125 livres/pieds <sup>2</sup>	240 volts, 16 A circuit monophasé protégé par disjoncteur RCD
<b>PROPEL</b> (modèle PRPE) Capacité de 5 adultes	2,08 m x 2,08 m  6'10" x 6'10"	84 cm  33"	3,0 m <sup>2</sup>	2 000	1 135 litres  300 gallons	350 kg  775 livres	1 880 kg  4 150 livres	565 kg/m <sup>2</sup>  115 livres/pied <sup>2</sup>	240 volts, 16 A circuit monophasé protégé par disjoncteur RCD
<b>STRIDE</b> (modèle STD) Pour 3 adultes	2,13 m x 1,65 m  7' x 5'5"	74 cm  29"	3,0 m <sup>2</sup>	2 000	850 litres  225 gallons	260 kg  570 livres	1 350 kg  2 975 livres	490 kg/m <sup>2</sup>  100 livres/pieds <sup>2</sup>	240 volts, 16 A circuit monophasé protégé par disjoncteur RCD

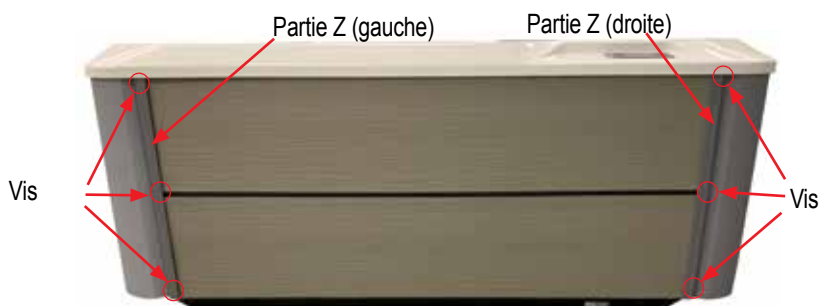
 **ATTENTION : WATKINS WELLNESS** recommande de faire appel à un ingénieur ou à un entrepreneur de structure avant d'installer le spa sur une terrasse surélevée.

\* REMARQUE : le « poids rempli » et le « poids propre » du spa incluent le poids des occupants (en supposant que le poids moyen d'un occupant est de 80 kg [175 livres]).

Veillez noter : en raison des processus de fabrication, les tolérances de taille ou dimensions de spa peuvent varier de 1,25 cm ou 0,5"

## RETRAIT DU PANNEAU DE PORTE

- 1 Retirez les 3 vis de la Partie Z côté droit Partie Z et 3 vis de la Partie Z côté gauche, puis retirez les deux Parties Z.



- 2 Trouvez l'encoche sous le Panneau de porte, d'une main relevez le Panneau de porte sous la coque du spa, tout en enlevant le fond de l'assise de spa.



- 3 Les pinces de spa empêchent le panneau de porte de s'ouvrir. Posez doucement le panneau de porte par terre. Saisissez le haut du panneau de porte à deux mains et levez.



- 4 Les pinces du panneau de porte se glissent derrière les pinces de spa. Retirez le panneau de porte du spa.



## REPLACEMENT DU PANNEAU DE PORTE

- 1 Élevez le panneau de porte en vous assurant qu'il se met derrière la coque de spa, puis abaissez pour reposer sur l'assise de spa en vous assurant que les pinces du panneau de porte se trouvent derrière les pinces de spa et que le panneau de porte dispose du même espace de chaque côté.

- 2 Positionnez la Partie Z gauche et serrez avec 3 vis.

- 3 Positionnez la Partie Z droite et serrez avec 3 vis.

**Ce manuel contient des informations sur l'installation, le fonctionnement, l'entretien et le dépannage des modèles 2022 de spa HOT SPRING suivants :**

<b>RELAY</b>	(MODÈLE RELE)
<b>RHYTHM</b>	(MODÈLE RHYE)
<b>PROPEL</b>	(MODÈLE PRPE)
<b>STRIDE</b>	(MODÈLE STDE)

©2021 Watkins Wellness Tous droits réservés. Hot Spring et Hot Spot sont des marques de commerce de Watkins Wellness, enregistrées aux États-Unis, au Canada, en zone CTM et dans d'autres pays. FROG est une marque déposée de King Technology. BaquaSpa est une marque déposée d'Arch UK Biocides Limited. iPod est une marque déposée d'Apple, Inc.



**Watkins**Wellness®

*Feel good. Live well.*

**Vista, Californie  
États-Unis**



[hotspring.com](http://hotspring.com)

304726.22FR A (9/21)