



**HotSpring**<sup>®</sup>

*Every day made better*<sup>®</sup>



**COLLECTION LIMELIGHT**<sup>®</sup>

**MANUEL DU PROPRIÉTAIRE 50 HZ**



## COLLECTION LIMELIGHT

**Watkins Manufacturing Corporation vous félicite. Vous venez d'acquérir le meilleur spa disponible sur le marché ... Bienvenue dans la grande famille des heureux propriétaires de spas HOT SPRING.**

Avant de commencer à lire le manuel, veuillez prendre un moment pour enregistrer votre garantie. Faire ceci nous aidera à vous contacter en cas de notification sur le produit importante.

Avant l'enregistrement, vous devez vous munir du numéro de série qui est situé à l'intérieur du bloc technique de votre spa **HOT SPRING**.

Pour vous enregistrer, veuillez aller à <http://www.hotspring.com/owners/product-registration> ou scannez le flashcode ci-dessous :

POUR VOS ARCHIVES



Modèle/n° de série du spa : \_\_\_\_\_

Date d'achat : \_\_\_\_\_

Revendeur : \_\_\_\_\_

Adresse : \_\_\_\_\_

N° de série de la couverture : \_\_\_\_\_

N° de série accessoire : \_\_\_\_\_

Si vous avez des questions sur tout aspect du réglage, du fonctionnement ou de l'entretien de votre spa, prenez contact avec votre revendeur **HOT SPRING** agréé. Il s'agit d'un professionnel dûment formé qui connaît non seulement le produit, mais aussi toutes les questions que peuvent se poser les nouveaux propriétaires de spa. Grâce à son expérience, vous profiterez d'autant plus de votre nouveau spa **HOT SPRING**.

**IMPORTANT** : Watkins Manufacturing Corporation se réserve le droit de modifier les spécifications ou le modèle sans préavis, ni obligation quelconque.



Dans la plupart des localités, il est nécessaire de demander un permis pour l'installation de circuits électriques ou la construction de bâtiments extérieurs (terrasses et belvédères). De plus, certaines communautés imposent des codes régissant la délimitation des propriétés par des clôtures ou des barrières à fermeture automatique afin d'empêcher les enfants de moins de cinq ans d'accéder à une piscine (ou un spa) sans surveillance. Votre spa **HOT SPRING** est équipé d'une couverture verrouillable, conforme à la norme de sécurité américaine ASTM F1346-91. Aussi échappe-t-il fréquemment à cette obligation de clôture. D'une manière générale, toutes les exigences en vigueur concernant la clôture des propriétés vous seront communiquées par les autorités locales lorsque vous demanderez le permis d'installation d'un circuit électrique. Votre revendeur **HOT SPRING** peut vous renseigner sur les permis nécessaires.

# TABLE DES MATIÈRES

## INFORMATIONS SUR LA SÉCURITÉ

CONSIGNES IMPORTANTES DE SÉCURITÉ .....	1
INSTRUCTIONS IMPORTANTES SUR LES SPAS .....	3

## POUR COMMENCER

CARACTÉRISTIQUES DU SPA .....	4
INSTRUCTIONS DE MISE EN MARCHÉ RAPIDE .....	6
BLOC TECHNIQUE .....	7

## QUALITÉ ET ENTRETIEN DE L'EAU

INFORMATIONS DE BASE .....	8
COMMENT AJOUTER LES PRODUITS CHIMIQUES À L'EAU .....	8
PRINCIPES FONDAMENTAUX DE L'ENTRETIEN DE L'EAU .....	9
LE PROGRAMME DE MAINTENANCE DE L'EAU DE SPA <b>HOT SPRING</b> .....	10
ENTRETIEN DE L'EAU PENDANT LES VACANCES .....	11
QUELQUES NOTIONS SUR L'EAU .....	12

## PANNEAU DE COMMANDE LCD STANDARD

ÉCRAN D'ACCUEIL .....	14
CONTRÔLE DE LA TEMPÉRATURE .....	14
FONCTIONS DE VERROUILLAGE .....	14
COMMANDE DES JETS .....	15
COMMANDE DE L'ÉCLAIRAGE .....	15
TEMPORISATEUR DU MODE ESTIVAL .....	16
LANGAGE .....	16
LUMINOSITÉ .....	16
ENTRETIEN DE L'EAU <b>ACE</b> (OPTIONNEL) .....	16
AUDIO (OPTIONNEL) .....	16

## MENU DES JETS

GLEAM™ (MODÈLE GLME) .....	18
PULSE™ (MODÈLE PLSE) .....	19
<b>PULSE DL</b> (MODÈLE PLSDE) .....	20
FLAIR™ (MODÈLE FLRE) .....	21
BOLT™ (MODÈLE BLTE) .....	22
GLOW™ (MODÈLE GLWE) .....	23

## NETTOYAGE ET ENTRETIEN DU SPA

INSTRUCTIONS DE VIDANGE ET DE REMPLISSAGE .....	24
PRÉVENTION DU GEL .....	24
SYSTÈME DE FILTRE .....	25

RETRAIT ET NETTOYAGE DES CARTOUCHES DE FILTRE .....	25
ENTRETIEN DES REPOSE-TÊTES DU SPA .....	25
ENTRETIEN DE L'EXTÉRIEUR DU SPA .....	26
ENTRETIEN DE LA COUVERTURE DU SPA .....	26
SYSTÈME DE LÈVE-COUVERCLE .....	27

## EXIGENCES ÉLECTRIQUES

INSTRUCTIONS DE CÂBLAGE .....	28
<b>GLEAM</b> - INSTRUCTIONS DE CÂBLAGE .....	29

## INSTRUCTIONS D'INSTALLATION

PRÉPARATION DU SITE .....	30
INSTALLATION EN PLEIN AIR ET SUR UN PATIO .....	30
INSTALLATION SUR UNE TERRASSE .....	30
INSTALLATION À L'INTÉRIEUR/AU SOUS-SOL .....	30
PRÉPARATION DE LA MISE À NIVEAU DU SPA .....	30
INSTRUCTIONS SUR LA MISE À NIVEAU DU SPA .....	31
ACCÈS LORS DE LA LIVRAISON .....	31
PRÉPARATION DU SOL .....	32
<b>GLEAM</b> (MODÈLE GLME) .....	33
<b>PULSE/DL</b> (MODÈLE PLSE/PLSDE) .....	34
<b>FLAIR</b> (MODÈLE FLRE) .....	35
<b>BOLT</b> (MODÈLE BLTE) .....	36
<b>GLOW</b> (MODÈLE GLWE) .....	37

## INFORMATIONS TECHNIQUES

INFORMATIONS GÉNÉRALES .....	38
DISJONCTEUR DIFFÉRENTIEL ET THERMOSTAT DE SÉCURITÉ .....	38
RÉCHAUFFEURNO-FAULT™ ET PRESSOSTAT INTÉGRÉ .....	38
POMPE DE CIRCULATION SILENT FLO 5000™ ET SON DISPOSITIF DE COUPURE THERMIQUE .....	38
INFORMATIONS TECHNIQUES DIVERSES .....	38
EXCLUSIONS DE GARANTIE .....	39
DÉNIS DE RESPONSABILITÉ .....	39
SERVICE CLIENTÈLE WATKINS .....	39
DÉPANNAGE .....	39
DÉPANNAGE .....	40
SPÉCIFICATIONS DU SPA .....	41

# INFORMATIONS SUR LA SÉCURITÉ

## CONSIGNES IMPORTANTES DE SÉCURITÉ

### (LISEZ ET SUIVEZ TOUTES LES CONSIGNES)

#### PRÉVENIR LES RISQUES ENCOURUS PAR LES ENFANTS

##### **DANGER - RISQUE DE NOYADE POUR LES ENFANTS**

Tout doit être mis en œuvre pour éviter l'accès non autorisé au spa par les enfants. Afin d'éviter tout accident, veuillez vous assurer que les enfants ne peuvent accéder au spa que sous l'étroite surveillance d'une personne responsable.

##### **AVERTISSEMENT**

Afin de limiter le risque de blessure, n'autorisez pas les enfants à accéder à ce spa à moins d'être étroitement surveillés.

- Afin de limiter le risque de blessure, il est recommandé d'utiliser des températures peu élevées pour les jeunes enfants. Les enfants sont très sensibles à l'eau chaude.
- L'appareil ne doit pas être utilisé par des personnes (y compris des enfants) aux facultés physiques, sensorielles ou mentales réduites, ou manquant d'expérience et de connaissances, sauf si elles sont surveillées ou sont formées.

#### CE QU'IL FAUT FAIRE :

- S'assurer que les verrous de la couverture (dotés d'un dispositif d'ouverture résistant aux enfants) sont bien verrouillés après l'utilisation du spa, pour la sécurité des plus jeunes. Tous les spas **HOT SPRING** sont munis d'une couverture verrouillable répondant aux normes ASTM F1346-91 pour les couvercles de sécurité.
- Tester la température de l'eau avec la main pour s'assurer qu'elle est à la bonne température avant de laisser les enfants pénétrer dans le spa. Les enfants sont très sensibles à l'eau chaude.
- Rappeler aux enfants que les surfaces mouillées sont très glissantes. S'assurer que les enfants font très attention quand ils entrent et sortent du spa.

#### CE QU'IL NE FAUT PAS FAIRE :

- Laisser les enfants monter sur la couverture du spa.
- Laisser les enfants accéder au spa sans surveillance.

#### ÉVITER LE RISQUE D'ÉLECTROCUTION

##### **DANGER : RISQUE D'ÉLECTROCUTION**

- Votre spa ne peut être branché que sur un circuit électrique relié à la terre.
- N'enterrez pas le câble d'alimentation. L'enfouissement du câble d'alimentation présente un risque mortel ou de blessures graves par électrocution si un câble spécialement prévu pour être enterré n'est pas utilisé ou si l'enfouissement n'est pas effectué correctement.

- Une prise de terre (connecteur de câble à pression) est prévue sur le boîtier de contrôle à l'intérieur de l'unité. Elle permet de relier, conformément aux exigences locales, un fil de cuivre à âme pleine de 6 mm<sup>2</sup> (10 AWG) au minimum, tiré entre cette unité et tout élément métallique (tuyau d'eau, boîtiers d'équipements électriques ou conduit) se trouvant dans un rayon de 1,5 m du spa.
- N'utilisez pas les commandes de touche audio/vidéo principales sur n'importe quel support média externe, tel qu'un lecteur CD ou DVD, alors que vous êtes à l'intérieur du spa. Le fonctionnement d'équipements audio/vidéo intégrés par le biais du panneau de commandes du spa ou la télécommande sans fil est autorisé et acceptable.
- Ne connectez aucun composant auxiliaire (p. ex., haut-parleur supplémentaire, écouteurs composant audio supplémentaire) au système audio sauf s'il est approuvé par Watkins Manufacturing Corporation.
- Ne réparez pas vous-même les composants audio en ouvrant la porte du spa, car vous pouvez être exposé à un courant électrique dangereux et à des risques de blessure. Consultez un technicien agréé pour toute réparation.
- N'attachez pas vous-même une antenne externe au système audio du spa ; faites-la installer par un électricien agréé conformément au Code électrique national.

##### **AVERTISSEMENT**

- Afin de limiter le risque d'électrocution, changez les cordons endommagés immédiatement. Le non-respect de cette règle peut entraîner un risque mortel ou de blessure grave par électrocution.
- Testez toujours le disjoncteur différentiel avant d'utiliser le spa. En cas de mauvais fonctionnement, le disjoncteur laisse passer un courant de terre et vous risquez d'être électrocuté. Coupez l'alimentation électrique du spa jusqu'au moment où la panne a été identifiée et réparée.
- Afin d'éviter un danger dû à la réinitialisation involontaire du dispositif de coupure thermique, cet appareil ne doit pas être alimenté par le biais d'un dispositif de commutation externe, comme un minuteur, ou être connecté à un circuit qui est allumé et éteint régulièrement par le fournisseur d'électricité.

**REMARQUE :** vous devez attendre 30 secondes au minimum avant de réenclencher le disjoncteur différentiel. Si vous ne le faites pas, le témoin lumineux de l'alimentation clignote sur le panneau de commandes. Si tel est le cas, répétez la procédure de contrôle du disjoncteur différentiel.

- Votre spa doit être alimenté par un disjoncteur de fuite à la terre - dispositif de courant différentiel (RCD) - avec une valeur nominale de déclenchement ne dépassant pas 30 mA dans un sous-panneau électrique.
- Installez le spa de façon à pouvoir le vider sans le moindre risque d'inondation pour le bloc électrique.

##### **DANGER : RISQUE D'ÉLECTROCUTION**

- L'installation doit se faire à une distance d'au moins 1,5 m de toute surface métallique. Il est possible de procéder à une installation à moins de 1,5 m d'une surface métallique à condition que chaque surface soit connectée de manière permanente par un connecteur en cuivre à âme pleine de 6 mm<sup>2</sup> (10 AWG) au minimum, raccordé au connecteur de mise à la terre de la boîte de raccordement fournie.
- Ne laissez aucun appareil électrique externe non intégré au spa, tel qu'une lampe, un téléphone, une radio ou une télévision à moins de 1,5 m du spa. Le non-respect de la distance de sécurité fait courir un risque mortel ou peut provoquer des blessures graves par électrocution si un appareil électrique tombe dans le spa.



- Ne laissez aucun appareil électrique, tel qu'une lampe, un téléphone, une radio ou une télévision à moins de 1,5 m du spa. Le non-respect de la distance de sécurité fait courir un risque mortel ou peut provoquer des blessures graves par électrocution si un appareil électrique tombe dans le spa.

### CE QU'IL FAUT FAIRE :

- Vous assurer que le spa est branché correctement sur le secteur - faire appel à un électricien agréé.
- Débrancher le spa de l'alimentation électrique avant de le vider ou de procéder à l'entretien ou à la réparation des composants électriques.
- Tester le ou les disjoncteurs différentiels avant chaque utilisation.
- Remplacer les composants audio uniquement par des composants identiques (si votre spa est équipé d'un système audio).

### CE QU'IL NE FAUT PAS FAIRE :

- Utiliser le spa lorsque le clapet du bloc technique est retiré.
- Placer des appareils électriques à moins de 1,5 m du spa.
- Utiliser une rallonge pour raccorder le spa à son alimentation électrique. La rallonge risque de ne pas avoir de mise à la terre correcte et la connexion peut présenter un risque d'électrocution. Les rallonges peuvent entraîner une chute de tension, causant ainsi une surchauffe du moteur de la pompe du jet et l'endommagement du moteur.
- Essayer d'ouvrir le boîtier des commandes électriques. Il ne contient aucune pièce susceptible de requérir un entretien effectué par les utilisateurs.
- Laissez la porte du bloc audio ouverte (si votre spa est équipé d'un compartiment audio).

## RISQUES À ÉVITER

### DANGER : RISQUE DE BLESSURE

- Afin de réduire le risque de blessure corporelle, NE retirez PAS les embouts d'aspiration (crépines de filtre) qui se situent dans le bloc de filtration !
- Les embouts d'aspiration (crépines) du spa sont dimensionnés en fonction du débit d'eau spécifique créé par la pompe. Ne remplacez jamais une crépine par une crépine dont le flux nominal est inférieur.
- Il existe un risque de glissade ou de chute. N'oubliez pas que les surfaces mouillées peuvent être très glissantes. Faites attention en entrant et en sortant du spa.
- Ne faites jamais fonctionner le spa lorsque des embouts d'aspiration sont cassés ou manquants.
- Les personnes souffrant de maladies infectieuses ne doivent pas utiliser le spa.
- Conservez tous les vêtements amples ou les bijoux qui pendent à l'écart des jets rotatifs et autres composants mobiles.

### EFFETS AGGRAVANTS DES TRAITEMENTS MÉDICAUX

- La consommation de drogues ou d'alcool peut engendrer un risque de perte de connaissance, accompagné d'un risque de noyade.
- Les personnes sous médicaments doivent consulter un médecin avant d'utiliser le spa en raison des risques de somnolence et de modifications du rythme cardiaque, de la tension artérielle ou de la circulation qui sont liés à la prise de certaines substances thérapeutiques.

- Les personnes qui prennent des médicaments induisant une somnolence, tels que des tranquillisants, des antihistaminiques ou des anticoagulants, doivent s'abstenir d'utiliser le spa.

### PROBLEMES DE SANTE AFFECTES PAR L'UTILISATION DU SPA

- Les femmes enceintes doivent consulter leur médecin avant d'utiliser le spa.
- Les personnes souffrant d'obésité, de maladie cardiaque, d'hypotension ou d'hypertension, de troubles circulatoires ou de diabète doivent prendre conseil auprès de leur médecin avant d'utiliser le spa.

### EAU SALE

- Conservez la propreté de l'eau et désinfectez celle-ci avec des produits chimiques adéquats. Les valeurs recommandées pour votre spa **HOT SPRING** sont les suivantes :

Chlore libre disponible : 1 à 3 ppm	Alcalinité totale : 40 à 120 ppm
pH d'eau : 7,2-7,8	Dureté de calcium : 50 à 150 ppm

- Reportez-vous à la section Qualité et entretien de l'eau pour de plus amples instructions.

**IMPORTANT** : faites tourner la pompe à jet pendant 10 minutes après avoir ajouté UN produit chimique pour spa dans le bloc de filtration.

Nettoyez les cartouches de filtre au moins une fois par mois afin d'enlever les déchets et le dépôt minéral susceptibles d'affecter les performances des jets d'hydromassage, de limiter le débit d'eau ou de déclencher le thermostat de sécurité, qui interrompra le fonctionnement de votre spa.

### LIMITER LE RISQUE D'HYPERTHERMIE

L'immersion prolongée dans l'eau chaude peut provoquer une HYPERTHERMIE, un état pathologique se produisant lorsque la température interne du corps dépasse la température normale (37 °C). L'hyperthermie peut se manifester, entre autres, par la non-perception d'un danger imminent et par la perte de conscience de la chaleur. La personne en hyperthermie ne se rend pas compte qu'elle doit sortir du bain ou est incapable d'en sortir et risque de se noyer si elle perd connaissance. Chez la femme enceinte, l'hyperthermie peut engendrer des séquelles fatales.

### AVERTISSEMENT

La consommation d'alcool, de drogues ou de médicaments peut augmenter considérablement le risque d'hyperthermie dans les bains bouillonnants et les spas.

### RÉDUIRE LE RISQUE DE BLESSURE

- La température de l'eau du spa ne doit jamais dépasser 40 °C. Les températures comprises entre 36°C et 40 °C sont considérées sans danger pour des adultes en bonne santé. Toutefois, si vous avez l'intention d'utiliser le spa pendant une période de temps prolongée (plus de dix minutes) ou en compagnie de jeunes enfants, il est recommandé d'abaisser cette température. Une utilisation prolongée peut provoquer une hyperthermie.

- Les femmes enceintes ou pouvant éventuellement être enceintes doivent limiter la température de l'eau du spa à 36°C. Si vous ne respectez pas cette consigne, vous risquez d'entraîner des malformations permanentes chez l'enfant.
- N'utilisez pas le spa immédiatement après des exercices physiques intenses.

## ÉVITER LE RISQUE DE BRÛLURE CUTANÉE

- Afin de limiter le risque de blessure, l'utilisateur doit mesurer la température de l'eau avec un thermomètre précis avant d'entrer dans l'eau.
- Contrôlez la température de l'eau avec la main avant d'entrer dans le spa.

## PANNEAU DE SÉCURITÉ

Chaque spa **HOT SPRING** est expédié avec un SYMBOLE DE SÉCURITÉ dans l'emballage du propriétaire. Le panneau, qui est l'une des conditions requises pour le référencement officiel des produits, doit être installé en permanence là où il est visible pour les utilisateurs du spa. Veuillez contacter votre revendeur **HOT SPRING** et utiliser la référence 70798 pour obtenir des panneaux PANNEAUX supplémentaires.

# INSTRUCTIONS IMPORTANTES SUR LES SPAS

Nous vous recommandons vivement de lire et d'appliquer les informations importantes ci-dessous.

## CE QU'IL FAUT FAIRE :

- Remettre et verrouiller la couverture en vinyle sur le spa après utilisation, que celui-ci soit plein ou vide.
- Respecter les recommandations sur le nettoyage et l'entretien du spa indiquées dans ce manuel.
- N'utiliser que des accessoires agréés et des produits chimiques et de nettoyage recommandés par Watkins.
- Fournir un écoulement de l'eau adéquat pour traiter les débordements d'eau.

## CE QU'IL NE FAUT PAS FAIRE :

- Laisser le spa **HOT SPRING** exposé au soleil sans eau ou découvert. L'exposition à la lumière directe du soleil risque d'endommager le matériau de la coque.
- Faire rouler ou glisser le spa sur le côté. Cela abîme le revêtement latéral.
- Soulever ou porter la couverture en vinyle en utilisant les attaches de la couverture ; toujours soulever ou porter la couverture par les poignées.
- Essayer d'ouvrir le boîtier des commandes électriques. Il ne contient aucune pièce susceptible de requérir un entretien effectué par les utilisateurs. Ouvrir le boîtier de contrôle annule la garantie. Si vous constatez un problème de fonctionnement, suivez attentivement les instructions indiquées dans la section de dépannage. Si vous n'arrivez pas à résoudre le problème, appelez votre revendeur agréé **HOT SPRING**. Un grand nombre de problèmes peuvent être identifiés facilement au téléphone par des techniciens agréés.

## COQUE DU SPA

Votre spa **HOT SPRING** est doté d'une coque en acrylique. Normalement, les taches et la poussière n'adhèrent pas sur la surface de votre spa. Un chiffon souple suffit pour enlever la plus grande partie de la saleté. La plupart des produits chimiques ménagers sont nocifs pour la coque de votre spa (voir ci-dessous pour des informations détaillées sur les agents nettoyants). Rincez toujours tout résidu d'agent nettoyant sur la coque avec de l'eau.

### IMPORTANT :

1. Les produits suivants sont les SEULS agents de nettoyage approuvés pour votre coque de spa **HOT SPRING** : eau claire, Polish brilliant pour spa **HOT SPRING** Freshwater<sup>®</sup>, Brillianize<sup>®</sup> ou Soft Scrub<sup>®</sup>. Il est DÉCONSEILLÉ d'utiliser de l'alcool ou des produits ménagers autres que ceux qui sont spécifiquement recommandés pour le nettoyage des spas. N'utilisez PAS de produits abrasifs ou contenant des solvants, car ils risquent d'endommager la surface de la coque, en particulier : Simple Green<sup>®</sup>, Windex<sup>®</sup> ou Spa Mitt. N'UTILISEZ JAMAIS DE PRODUITS CHIMIQUES CAUSTIQUES ! Tout endommagement de la coque provoqué par l'utilisation de produits caustiques n'est pas couvert par la garantie. Rincez toujours tout résidu d'agent nettoyant sur la coque avec de l'eau.
2. Le fer et le cuivre contenus dans l'eau peuvent tacher la coque du spa si vous n'y prêtez pas attention. Si l'eau de votre spa est très riche en minéraux dissous, demandez à votre revendeur **HOT SPRING** de vous conseiller sur un produit inhibant la formation de dépôts et de tartre. (Watkins recommande **FRESHWATER** Stain & Scale Defense.)
3. Tenez tous ces produits hors de la portée des enfants et soyez prudent lorsque vous les appliquez.

# CONSERVEZ CES INSTRUCTIONS

# POUR COMMENCER

## CARACTÉRISTIQUES DU SPA



1) **Panneau de commandes à LCD standard.** À la fois accessible de l'intérieur et à l'extérieur du spa, le panneau de commandes est d'une grande facilité d'utilisation.



2) Le **Dérivateur** vous permet de répartir l'eau vers différentes combinaisons de jets en tournant simplement le sélecteur.



3) Le sélecteur de **commande d'air** vous permet de sélectionner la quantité d'air idéale pour les jets Precision™ et les jets Moto-Massage™ DX (modèle **GLEAM** uniquement).



4) Le sélecteur de **jet d'eau** permet d'ajuster la quantité d'eau qui coule de l'un des deux jeux d'eau disponibles.



5) Le jet d'**hydromassage combiné XL** procure un massage large et robuste et peut être réglé pour fournir un jet direct ou un massage pivotant.



6) Le jet d'**hydromassage combiné XL** cible les pieds, les épaules ou le dos et peut être réglé pour fournir un jet direct ou un massage pivotant.



7) Le jet d'**hydromassage directionnel** fournit un massage thérapeutique.



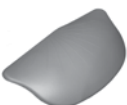
8) Le **MOTO-MASSAGE DX** est un jet mobile. Il procure un courant d'eau chaude balayant l'intégralité de votre dos dans un mouvement ascendant et descendant (modèle **GLEAM** uniquement).



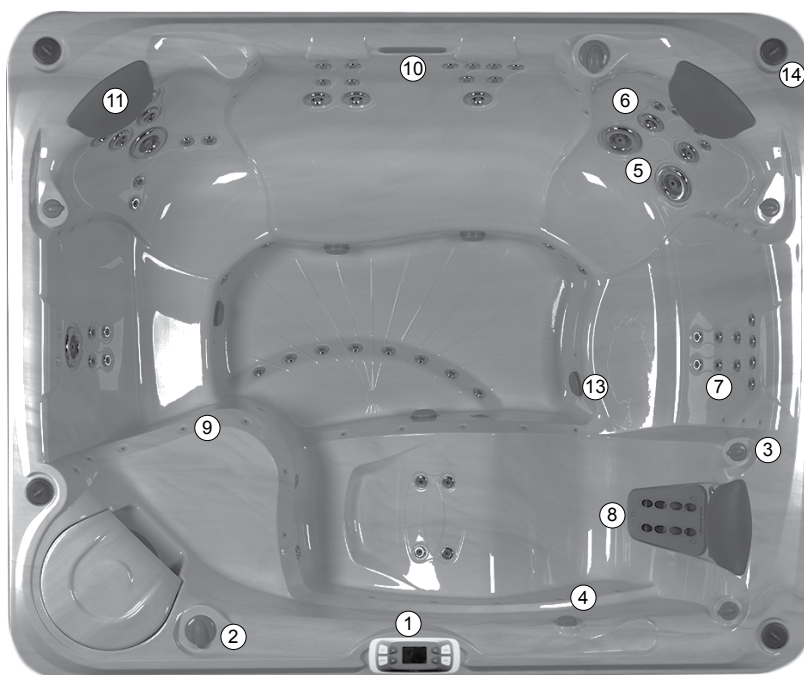
9) Le système **Raio™ d'éclairage multicolore**, vous permet de disposer d'un éclairage de points de couleurs multiples.



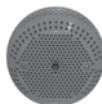
10) Le jeu d'eau **Vidro™** embellit votre expérience du spa.



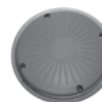
11) **Repose-tête** : la plupart des spas sont proposés avec au moins un repose-tête.



12) Le **filtre de spa** fournit le filtrage de l'eau du spa (non illustré).



13) Il s'agit du **circuit de retour du réchauffeur et de la conduite de vidange du spa**.



14) Le spa permet de connecter un système de divertissement pour installer facilement un haut-parleur.



15) Le logo **HOT SPRING** situé à l'avant du spa devient bleu et vert. Ces couleurs indiquent que le spa est sous-tension et prêt à fonctionner sans avoir à ouvrir la couverture et vérifier le panneau de commandes.

## JET MOTO-MASSAGE DX (MODÈLE GLEAM UNIQUEMENT)

Le jet **MOTO-MASSAGE DX** se déplace automatiquement de bas en haut dans un mouvement de balayage, qui simule les effets caressants naturels d'un massage à la main. L'intensité du jet **MOTO-MASSAGE DX** peut être ajustée à l'aide du sélecteur de **COMMANDE D'AIR**.

Le jet **MOTO-MASSAGE DX** a été réglé à l'usine de façon à obtenir un hydromassage optimal sur toute la hauteur, le sélecteur de **COMMANDE D'AIR** étant positionné sur le volume d'air maximal. Si le jet **MOTO-MASSAGE DX** ne monte pas sur toute la hauteur et si le problème n'est dû ni à la fermeture de la vanne de contrôle d'air, ni à une obturation de la cartouche de filtre, prenez contact avec le service technique **HOT SPRING**.

**IMPORTANT** : un jet **MOTO-MASSAGE DX** lent ou immobile peut indiquer que les pores de la cartouche de filtre sont obstrués par de la saleté, des huiles corporelles ou du calcaire. Suivez les instructions de nettoyage de la cartouche de filtre qui sont indiquées dans la section Nettoyage et entretien du spa de ce manuel.

## JETS DIRECTS D'HYDROMASSAGE

De dimension réduite, les jets directs d'hydromassage diffusent un jet de massage précis et étroit. Ils sont placés en groupe afin de fournir un massage doux et apaisant du dos, du cou et des épaules.

## JETS D'HYDROMASSAGE COMBINÉS

Ces jets fournissent un massage idéal des pieds, du dos et des épaules. Ces jets peuvent être réglés pour fournir un flux stationnaire, direct ou, en positionnant l'embout d'un côté ou de l'autre, toute une variété de cycles de massage rotatifs. De plus, la vitesse de la rotation peut être modifiée en faisant tourner la plaque des jets pour passer d'une puissance totale à un arrêt complet des jets. Cependant, ne supprimez pas simultanément le flux de plus de la moitié des jets afin de ne pas endommager la plomberie et les composants du spa.

## JETS D'HYDROMASSAGE XL COMBINÉS

Ces grands jets peuvent être réglés pour fournir un flux stationnaire, direct ou, en positionnant l'embout d'un côté ou de l'autre, toute une variété de cycles de massage rotatifs. De plus, la vitesse de la rotation peut être modifiée en faisant tourner la plaque des jets pour passer d'une puissance totale à un arrêt complet des jets. Cependant, ne supprimez pas simultanément le flux de plus de la moitié des jets afin de ne pas endommager la plomberie et les composants du spa.

## ENTRETIEN DES JETS COMBINÉS

Si vous remarquez que les jets Combinaison ou XL Combinaison tournent plus lentement que lorsque le spa était neuf ou qu'ils collent, des dépôts se sont accumulés à l'intérieur de leurs paliers. Reportez-vous aux instructions suivantes pour retirer ces débris :

1. Le spa étant hors tension, faites tourner la plaque avant des jets combinés dans le sens inverse des aiguilles d'une montre jusqu'à ce qu'elle s'arrête.
2. La plaque avant s'étant arrêtée de tourner, forcez-la légèrement pour la faire tourner à nouveau dans le sens inverse des aiguilles d'une montre (au-delà de la position de verrouillage) jusqu'à ce qu'elle s'arrête. Tirez sur la plaque avant et sur le bloc du jet pour les écarter du spa.
3. Rincez le palier (à l'intérieur du bloc) avec de l'eau, puis faites tourner l'anneau rotatif qui devrait tourner librement. Dans le cas contraire, placez l'extrémité du palier dans une tasse de vinaigre (celui-ci ramollira les dépôts). Laissez-le tremper pendant une nuit. Le lendemain, rincez-le avec de l'eau et répétez le test en faisant tourner l'anneau externe.

**REMARQUE** : Si l'anneau ne tourne toujours pas librement, faites tremper le palier pendant une autre nuit. Si le palier ne tourne toujours pas, vous devrez probablement en acheter un autre auprès de votre revendeur **HOT SPRING**.

4. Pour remettre la plaque avant en place, placez la découpe située sur l'arrière vers le bas, et poussez la plaque dans le raccordement du spa. Faites légèrement tourner la plaque avant dans un sens ou dans l'autre jusqu'à ce qu'elle soit alignée sur le raccordement, puis appuyez fermement dessus. La plaque avant étant calée, forcez légèrement et faites-la tourner (au-delà de la position de verrouillage) dans le sens des aiguilles d'une montre. Si la plaque avant ne tourne pas, retirez-la, puis faites-la tourner sur 180° et répétez cette étape. Activez la pompe à jet ; les jets combinés doivent tourner librement.

## JEU D'EAU

Les spas **GLEAM**, **PULSE/DL**, **FLAIR** et **GLOW** sont équipés d'un jeu d'eau **VIDRO**. Cette fonction peut être activée ou désactivée lorsque la pompe à deux régimes est en mode lent (tranquille) ou rapide. Pour fonctionner correctement, son sélecteur doit être placé exclusivement sur la position intégrale.

Si le sélecteur n'est pas sur la position intégrale lorsque la pompe tourne à régime élevé, le jeu d'eau risque de projeter de l'eau nettement plus loin dans le spa lorsque le sélecteur d'activation/de désactivation est ouvert. Ce fonctionnement n'est pas adéquat. Dans ce cas, arrêtez la pompe, mettez le sélecteur du jeu d'eau sur la position intégrale, puis remettez la pompe en marche.

Lorsque vous n'utilisez pas cette fonction, mettez le levier en position d'arrêt.

**ATTENTION** : si vous restreignez le flux normal de l'eau au niveau de l'entrée du jeu d'eau, le flux d'eau sera envoyé plus loin à l'intérieur ou autour du spa.

## LOGO LUMINEUX HOT SPRING

Le logo **HOT SPRING** situé à l'avant du spa devient bleu et vert. Ces couleurs indiquent que le spa est sous-tension et prêt à fonctionner sans avoir à ouvrir la couverture et vérifier le panneau de commandes.



**Témoin lumineux** : le témoin lumineux VERT s'allume si la température de l'eau se situe dans une plage de 1 °C par rapport à la température sélectionnée et s'éteint si la température ne se trouve pas dans cette plage. Si vous augmentez ou diminuez la température du spa, le témoin lumineux PRÊT s'éteint jusqu'au moment où la température de l'eau atteint la plage acceptable pour la température nouvellement sélectionnée. Si le témoin VERT clignote, le capteur de température connaît probablement une défaillance (consultez la section Dépannage pour de plus amples informations).

**Témoin lumineux bleu** : le témoin lumineux BLEU est « allumé » pour indiquer que le spa est correctement alimenté. Ce témoin offre également une fonction de diagnostic : un témoin lumineux BLEU clignotant indique que le thermostat de sécurité s'est enclenché, ce qui signifie que l'eau du spa dépasse la plage de température acceptable, ou qu'un mauvais fonctionnement du système a été détecté (comme une circulation d'eau insuffisante suite à un encrassement des filtres). Un témoin lumineux BLEU « éteint » signale une interruption de l'arrivée de courant ou un problème au niveau du tableau de commande du spa (consultez la section Dépannage pour de plus amples informations).



# INSTRUCTIONS DE MISE EN MARCHÉ RAPIDE

## AVANT LE REMPLISSAGE DE VOTRE SPA

Assurez-vous que votre spa a été correctement installé conformément à tous les codes locaux. Ceci comprend son emplacement, ses fondations ainsi que son installation électrique. Veuillez consulter les Instructions d'installation de ce manuel.

### CE QU'IL FAUT FAIRE :

- Savoir quel système de traitement de l'eau vous utiliserez et veiller à disposer des produits chimiques nécessaires. Lire toutes les instructions accompagnant le système.
- Disposer de bandelettes de test 5 fonctions **FRESHWATER**.
- Avoir à votre disposition l'Alcalinité/pH haut et bas.
- Connaître la dureté de votre eau, contactez votre revendeur afin qu'il vous aide avec ces informations. Consulter la section Qualité et entretien de l'eau pour obtenir de plus amples informations.  
**IMPORTANT** : Watkins Manufacturing Corporation déconseille le remplissage du spa avec de l'eau « adoucie » car cela pourrait l'endommager.
- **CONSEIL** : utilisez le préfiltre Clean Screen™ afin d'éliminer les particules indésirables qui contaminent l'eau du robinet. Ceci est recommandé, non obligatoire.

### CE QU'IL NE FAUT PAS FAIRE :

- Mettre le spa sous tension avant que le spa ne soit rempli d'eau ! La mise sous tension du spa déclenche automatiquement des composants critiques qui se trouvent à l'intérieur du spa, comme les commandes, le réchauffeur, la pompe de circulation ainsi que d'autres systèmes. Si ces composants sont mis sous tension avant que le spa ne soit rempli, ils s'endommageront, et ceci peut provoquer une panne grave et non couverte par la garantie.
- Remplir le spa avec de l'eau chaude ou froide d'une température inférieure à 10° C ! Le déclenchement du thermostat de sécurité peut provoquer l'arrêt du fonctionnement de votre spa.

### CE QU'IL NE FAUT PAS FAIRE :

- Utiliser votre spa une fois rempli tant que les étapes énumérées sous la procédure de MISE EN MARCHÉ ne sont pas toutes effectuées !
- Ajouter du chlore si vous traitez votre spa avec du désinfectant au polyexaméthylène de biguanide (Biguanide, PHMB, comme Désinfectant BaquaSpa®).

## MISE EN MARCHÉ

Votre spa **HOT SPRING** a subi des tests complets pendant sa fabrication, permettant ainsi de garantir sa fiabilité et votre satisfaction à long terme. Il est cependant possible qu'une petite quantité d'eau soit restée dans le système de plomberie après les tests de sortie de fabrication et qu'elle ait pu entraîner l'apparition de gouttelettes sur la coque du spa ou sur ses panneaux latéraux avant la livraison. Avant de remplir le spa, essuyez sa coque avec un chiffon doux.

Lisez attentivement les instructions suivantes et suivez-les exactement lors de la mise en marche ou du remplissage du spa.

1. **FERMEZ TOUTES LES CONDUITES DE VIDANGE ET REMPLISSEZ LE SPA** avec de l'eau en la faisant passer par le bloc de filtration. Le niveau d'eau de votre **HOT SPRING** doit être maintenu juste sous le repose-tête.
2. **DÈS** que le spa est rempli d'eau et que la porte du bloc technique est refermée, vous pouvez mettre le spa sous tension.

3. **POUR CONTRÔLER LE FONCTIONNEMENT DU SYSTÈME DE JET** et purger l'air restant dans le système de chauffage :

#### MODÈLES PULSE/DL, FLAIR ET GLOW :

- Appuyez sur la touche de fonction JETS.
- Appuyez sur la touche de programmation JET MAX pour que les pompes tournent à régime élevé pendant une minute. Appuyez sur la touche de programmation JETS DÉSACTIVÉS pour éteindre tous les jets.

#### Modèle BOLT :

- Appuyez sur la touche de programmation JETS pour que la pompe à jets tourne à régime élevé pendant une minute. Appuyez sur la touche de programmation JETS DÉSACTIVÉS pour éteindre tous les jets.

#### Modèle GLEAM :

- Appuyez sur la touche de fonction JETS.
- Appuyez sur la touche de programmation JETS MAX pour allumer tous les jets et faire tourner pendant une minute. Appuyez sur la touche de programmation à côté de chaque n° de jet pour éteindre les jets.

Des jets intermittents ou de faible intensité indiquent que le niveau de l'eau est trop bas ou que les cartouches de filtre sont obstruées.

**IMPORTANT** : veillez à ce que la vanne d'air (voir illustration dans la section des fonctionnalités du spa) soit ouverte en tournant dans le sens horaire jusqu'à ce que les jets s'arrêtent. On peut tourner les plaques des jets combinés pour complètement arrêter les jets, ces jets doivent être également ouverts.

4. **EN UTILISANT UNE BANDELETTE POUR L'ANALYSE DE L'EAU ET LES PRODUITS CHIMIQUES APPLICABLES**,

ajustez l'alcalinité totale (AT) à 80 ppm, la dureté du calcium (DC) à 100 ppm, puis le pH de l'eau du spa entre 7,2 et 7,8. Ces procédures sont énumérées dans la section sur la qualité et le traitement de l'eau.

**IMPORTANT** : ajoutez toujours les produits chimiques de l'eau du spa directement dans le bloc de filtration en faisant tourner la pompe à jet à régime élevé pendant au moins dix minutes. Régler l'alcalinité totale (TA) en premier lieu est important, car tout déséquilibre à ce niveau vous empêcherait de régler correctement le pH et nuirait à l'efficacité de l'action du désinfectant.

5. **SUPERCHLOREZ L'EAU DU SPA** en ajoutant une 1 cuillère à café et demi de chlore (dichlorure de sodium) pour 950 litres d'eau avec le spa en mode Auto-brassage. Tous les spas **HOT SPRING** sont pourvus d'un mode de nettoyage. Lorsque ce mode est activé, la pompe à jet du premier système de jets se met en marche pendant dix minutes (pour le traitement de l'eau). Pour activer le mode Auto-brassage, appuyez sur la touche de programmation AUTO-BRASSAGE (sur l'écran d'accueil) pour activer la pompe à jets.
6. **PENDANT LA SUPERCHLORATION**, faites tourner le/les sélecteurs de **RÉPARTITION** dans chacune de ses positions de fonctionnement, en laissant l'eau du spa circuler (avec les jets activés) pendant des périodes de temps égales. Les sélecteurs de répartition du spa **HOT SPRING** sont conçus pour faire fonctionner différents jets dans deux positions différentes.
7. **RÉGLEZ LA COMMANDE DE LA TEMPÉRATURE**, le spa est préprogrammé pour atteindre 38 °C (100 °F). Cette température sera normalement obtenue dans un délai de 18 à 24 heures. Vous pouvez augmenter ou réduire la température de l'eau en :
  - en appuyant sur la touche de fonction OPTIONS située sur le panneau de commandes.

- Appuyez sur la touche de programmation située à côté de **Température**.
- Appuyez sur la touche de programmation située à côté de la touche **TEMP ▲**, sur le panneau de commandes principal, pour augmenter la température.
- Appuyez sur la touche de programmation située à côté de la touche **TEMP ▼**, sur le panneau de commandes principal, pour diminuer la température.

Placez la couverture en vinyle sur le spa, afin de permettre à la température de l'eau de se stabiliser. Vérifiez que vous avez bien replacé et verrouillé la couverture. Vérifiez périodiquement la température de l'eau du spa. Lorsque la température de l'eau dépasse 32°C, passez à l'étape suivante. Afin d'éviter qu'une personne non autorisée puisse modifier le réglage, vous pouvez verrouiller le réglage de la température. Reportez-vous à la section sur le Fonctionnement pour de plus amples informations.

- 8. ACTIVEZ LE CYCLE D'AUTO-BRASSAGE** tel que décrit dans l'étape 5 pour activer le cycle d'AUTO-BRASSAGE pour faire circuler l'eau du spa. Une fois le cycle d'auto-brassage terminé, testez l'eau du spa en vérifiant le niveau de résidus de chlore libre disponible. Si le niveau de résidus est compris entre 1 et 3 ppm sur les bandes test (qui se trouvent dans le kit test), passez à l'étape suivante. Si le niveau de résidus est inférieur à 1 ppm, superchlorez l'eau du spa en ajoutant une cuillère à café et demi de chlore (dichlorure de sodium) pour 950 litres d'eau de spa. Activez à nouveau le cycle d'auto-brassage pour faire circuler l'eau du spa pendant dix minutes supplémentaires.

- 9. FAITES PIVOTER LE/LES SÉLECTEURS DE RÉPARTITION SUR LA POSITION OPPOSÉE.** Activez le cycle d'auto-brassage tel que décrit dans l'étape 5. Testez l'eau du spa en vérifiant le niveau de résidus de chlore libre disponible. Si le niveau de résidus est compris entre 1 et 3 ppm sur les bandes test (qui se trouvent dans le kit test), passez à l'étape suivante. Si le niveau de résidus est inférieur à 1 ppm, superchlorez l'eau du spa en ajoutant une cuillère à café et demi de chlore (dichlorure de sodium) pour 950 litres d'eau de spa. Puis, activez à nouveau le cycle d'auto-brassage pour faire circuler l'eau du spa pendant dix minutes supplémentaires. Répétez cette procédure jusqu'à ce que les deux positions de fonctionnement du ou des sélecteurs de répartition ont été testées.

- 10. VÉRIFIEZ À NOUVEAU** l'alcalinité totale (AT) à 80 ppm, la dureté du calcium (CH) à 100 ppm, puis le pH de l'eau du spa pH entre 7,2 et 7,8 à l'aide d'une bandelette 5 fonctions pour l'analyse de l'eau **FRESHWATER**.

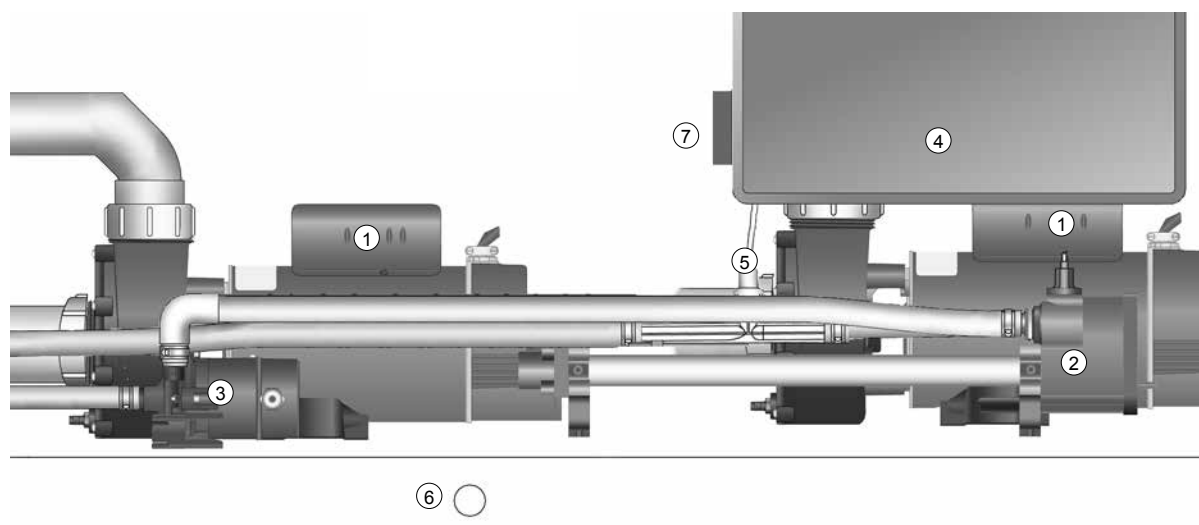
**IMPORTANT :** réglez l'alcalinité totale (TA) en premier lieu, car tout déséquilibre à ce niveau vous empêcherait de régler correctement le pH et nuit à l'action efficace du désinfectant. **Le spa est prêt à être utilisé quand l'eau du spa est passée dans chaque position de fonctionnement du sélecteur de répartition et que le niveau de chlore est compris entre 1 ppm et 3 ppm.**

- 11. TESTEZ L'EAU UNE FOIS PAR SEMAINE OU AVANT CHAQUE UTILISATION DU SPA.**

## POUR COMMENCER

### BLOC TECHNIQUE

L'illustration ci-dessous doit être utilisée comme référence uniquement (votre spa peut être différent). Le bloc technique est situé derrière le panneau avant du spa sous le panneau de commandes.



### BLOC TECHNIQUE

- |   |                                   |
|---|-----------------------------------|
| 1. Pompe à jets Wavemaster™             | 5. Injecteur d'ozone              |
| 2. Réchauffeur No-Fault™                | 6. Vidange (avec robinet d'arrêt) |
| 3. Pompe de circulation SILENT FLO 5000 | 7. Unité de raccordement          |
| 4. Boîtier de commande IQ 2020™         |                                   |

# QUALITÉ ET TRAITEMENT DE L'EAU

## INFORMATIONS DE BASE

Une eau propre est un élément essentiel. L'entretien de l'eau est l'un des facteurs les moins bien compris et pourtant le plus important de l'hydrothérapie. Votre revendeur peut vous aider à obtenir une eau parfaite en fonction de vos conditions locales.

**IMPORTANT** : des notions d'hydrologie sont disponibles à la fin de cette section.

- **Lisez et consultez toujours le manuel d'utilisation** pour obtenir des renseignements complets.
- **Testez votre eau** à l'aide d'une bandelette de test une fois par semaine ou chaque fois que vous utilisez le spa.
- **Ajoutez régulièrement les produits chimiques** en petites quantités afin d'éviter de dépasser les doses recommandées.
- **Utilisez uniquement le spa** lorsque le niveau de chlore se situe entre 1 et 3 ppm ou ajoutez du chlore manuellement selon le besoin.
- **Lors de l'utilisation du système ACE<sup>®</sup>**, lisez et reportez-vous au manuel d'utilisation **ACE**.
- **Il appartient au propriétaire du spa** d'éviter un manque ou un excédent de chlore.
- **Videz et remplissez votre spa** 2 à 4 fois par an, selon la fréquence d'utilisation et le nombre d'utilisateurs.

**IMPORTANT** : N'oubliez pas de changer l'eau du spa tous les trois ou quatre mois. L'eau de spa entretenue avec le système **ACE** de désinfection par eau salée peut durer beaucoup plus longtemps, jusqu'à douze mois, en suivant les recommandations pertinentes\*. Consultez le manuel d'utilisation **ACE** pour des instructions plus détaillées.

Consultez votre revendeur **HOT SPRING** pour déterminer si l'eau de votre région possède des qualités uniques, telles qu'une forte teneur en métaux ou en minéraux, dont vous devez tenir compte.

Votre programme dépendra de la teneur en minéraux de votre eau, de la fréquence d'utilisation du spa et du nombre d'utilisateurs.

**TABLEAU SUR LA QUALITÉ DE L'EAU**

PARAMÈTRE	CIBLE	MIN - PLAGE « OK » - MAX	
pH	7,4	7,2	7,8
ALCALINITÉ	80 ppm	40 ppm	120 ppm
DURETÉ	100 ppm	50 ppm	150 ppm
CHLORE	2 ppm	1 ppm	3 ppm

Il vous incombe de maintenir la qualité de l'eau et la propreté des filtres de votre spa. Le maintien de l'équilibre de l'eau de votre spa prolonge la durée de vie des composants de celui-ci et rend l'eau plus agréable. Votre revendeur peut vous aider à obtenir une eau parfaite en fonction de vos conditions locales. Votre programme dépendra de la teneur en minéraux de votre eau, de la fréquence d'utilisation du spa et du nombre d'utilisateurs. Afin de simplifier l'entretien de l'eau, Watkins Manufacturing Corporation a élaboré plusieurs systèmes et produits qui sont disponibles auprès des revendeurs **HOT SPRING** agréés

ACESystème de désinfection par eau salée	Éliminateur de calcium Vanishing Act™
Produits <b>FRESHWATER</b> de <b>HOT SPRING</b>	Bandelettes de test de sel 5 fonctions <b>FRESHWATER</b>
Système EverFresh™	Préfiltre <b>CLEAN SCREEN</b>

\*Rendez-vous sur [www.hotspring.com/save-water](http://www.hotspring.com/save-water) pour de plus amples informations.

## SÉCURITÉ CHIMIQUE

Lorsque vous utilisez des produits chimiques, lisez soigneusement les étiquettes et suivez les instructions avec précision. Bien que les produits chimiques constituent une protection efficace pour vous-même et votre spa lorsqu'ils sont utilisés correctement, ils peuvent être dangereux lorsqu'ils se trouvent à l'état concentré. Observez toujours les directives suivantes :


- Ne confiez la manipulation des produits chimiques de votre spa qu'à une personne responsable. Conservez ces produits hors de la portée des enfants.
- Mesurez les quantités spécifiées avec précision. Ne dépassez jamais les doses recommandées.
- Manipulez les conteneurs avec soin. Entreposez-les dans un endroit frais, sec et bien aéré.
- Gardez les conteneurs de produits chimiques bien fermés lorsque vous ne les utilisez pas. Remettez les bouchons sur les conteneurs correspondants.
- N'inhaliez pas les vapeurs et veillez à ce que les produits chimiques n'entrent pas en contact avec vos yeux, votre nez et votre bouche. Lavez immédiatement vos mains après chaque utilisation.
- Suivez les conseils d'urgence indiqués sur l'étiquette du produit en cas de contact accidentel ou d'ingestion du produit chimique. Appelez un médecin ou le centre antipoison local. Si vous avez besoin d'un médecin, prenez toujours le conteneur avec vous de façon à ce que la substance puisse être identifiée.
- Évitez tout contact entre les produits chimiques et les surfaces avoisinantes ou l'environnement. N'utilisez pas d'aspirateur pour nettoyer les débordements de produits chimiques.
- Ne fumez jamais à proximité des produits chimiques. Certaines vapeurs peuvent être hautement inflammables.
- N'entreposez pas de produits chimiques dans le bloc technique de votre spa.

## COMMENT AJOUTER LES PRODUITS CHIMIQUES À L'EAU ?

**IMPORTANT** : tous les produits chimiques pour eau de spa, y compris les granules de dichlorure, le MPS, les augmentateurs ou les adoucisseurs de pH en granules, les augmentateurs d'alcalinité totale en granules, les antitartres liquides, et les produits anti-mousse liquides, doivent toujours être ajoutés directement dans le bloc de filtration, lorsque la pompe à jet tourne. Il est impératif que celle-ci fonctionne pendant au moins dix minutes.

### Ajouter les produits chimiques à l'eau du spa :

1. Repliez la couverture. Retirez soigneusement le couvercle du bloc de filtration et posez-la sur le côté.
2. Sur votre panneau de commandes :
  - Appuyez sur la touche de programmation AUTO-BRASSAGE (sur l'écran d'accueil) pour activer la pompe à jet.
3. Mesurez soigneusement la quantité de produit chimique recommandée et versez-la doucement dans le bloc de filtration. Évitez de renverser du produit sur vos mains, dans vos yeux, sur la coque du spa ou sur l'habillage.
4. Remplacez la couverture du bloc de filtration. Après dix minutes, la pompe à jet s'arrêtera automatiquement, achevant ainsi l'opération. Fermez la couverture et verrouillez-la.

 **DANGER** : risque de noyade : ne laissez jamais un spa ouvert sans surveillance !

**IMPORTANT** : lorsque vous avez administré un traitement de choc ou une superchloration à votre spa, laissez la couverture ouverte pendant au moins vingt minutes afin de permettre aux gaz oxydants de s'échapper. Une concentration élevée d'oxydant piégé dans l'eau suite au traitement de choc (et non pas suite à la procédure de désinfection quotidienne) peut éventuellement provoquer une décoloration ou une dégradation de la partie inférieure de la couverture. Ce type de dommage, considéré comme un abus d'origine chimique, n'est pas couvert par la garantie limitée.

## PRINCIPES FONDAMENTAUX DE L'ENTRETIEN DE L'EAU

- **Test** : Testez l'eau à l'aide d'une bandelette de test une fois par semaine ou chaque fois que vous utilisez le spa à l'aide des bandelettes de test 5 fonctions pratiques de **FRESHWATER** ou du kit plus précis de réactifs, se présentant sous forme liquide ou de pastilles, selon les instructions. Paramètres critiques : niveau de désinfectant, pH, dureté calcique (CH) et alcalinité totale (TA). Entrepoisez l'équipement de test dans un endroit sombre, frais et sec, afin de préserver son pouvoir désinfectant.
- **Filtrage de l'eau** : la filtration 100% sans dérivation utilisée 24 heures sur 24 dans les spas **HOT SPRING** propose la meilleure approche permettant d'entretenir la propreté de l'eau en faisant circuler en permanence le désinfectant et en supprimant les déchets du spa. Procédez régulièrement à l'inspection et au nettoyage des filtres pour obtenir un fonctionnement optimal.
- **Contrôle de l'équilibre chimique et du pH** : il est important d'ajuster les principaux paramètres d'eau (alcalinité totale, dureté calcique, pH) dans les plages recommandées afin qu'ils soient stabilisés ou équilibrés. Équilibrez la composition chimique à chaque fois que vous remplissez le spa d'une eau nouvelle et au cours de la durée de vie de celle-ci. La conservation de l'équilibre de l'eau permet d'éviter les dommages en maintenant le pH dans une plage

EAU DU SPA ALCALINE (ZONE ENTARTRÉE)	8,2	AJOUTEZ UN ADOUCCISSEUR DE pH POUR L'ABAISSER
	7,8	
ZONE DE CONFORT	7,6	IDÉAL
	7,4	
EAU DU SPA ACIDE (ZONE CORROSIVE)	7,2	AJOUTEZ UN ÉLÉVATEUR DE pH POUR L'ÉLEVER
	6,8	
	pH	

- de sécurité et en empêchant la formation de tartre sur l'équipement de votre spa. Un pH faible peut détériorer les composants en métal, tandis qu'un pH élevé peut engendrer des niveaux élevés de calcium contribuant à la formation de tartre. Votre revendeur doit vous fournir des éléments d'orientation détaillés sur la composition chimique à la suite du tout premier remplissage de votre spa.
- Les trois composants suivants de l'eau doivent être maintenus équilibrés afin d'éviter tout dommage sur le spa. Équilibrez ces composants dans l'ordre de leur énumération, car chacun d'eux vous aidera à équilibrer le composant suivant à l'aide d'une quantité minimale de produits chimiques.
1. **Dureté calcique (CH)** : la dureté calcique est une mesure de la quantité de calcium dissous dans l'eau. De faibles niveaux peuvent rendre l'eau corrosive et des niveaux élevés peuvent provoquer la formation de tartre sur les composants du spa. La CH recommandée se situe entre **50 et 150 ppm**. Une dureté de 50 ppm est conseillée avec le système **ACE**. Si le niveau de CH est trop élevé, réduisez-le avec l'éliminateur de calcium **VANISHING ACT** conformément aux instructions. Une fois l'équilibre obtenu, la lecture du CH demeure en règle générale stable jusqu'à l'ajout d'eau suivant. Une attention particulière doit être prêtée à l'adoucisseur d'eau lors du remplissage du spa, afin de s'assurer du maintien équilibré du calcium et d'éviter tout dommage sur le spa.

2. **Alcalinité totale (TA)** : la TA est une mesure de la capacité de l'eau à résister aux variations du pH ou de la capacité du tampon. Une TA faible permet au pH de fluctuer facilement. La TA recommandée se situe entre 40 et 120 ppm. Pour augmenter la TA, utilisez pH/Alkalinity Up (bicarbonate de soude) **FRESHWATER**. Pour réduire la TA, utilisez Alkalinity Down/ph (bisulfate de soude) **FRESHWATER**. Une fois la TA équilibrée, elle reste en règle générale stable jusqu'au remplissage/à la vidange suivant. Nous vous conseillons de vérifier la TA une fois par mois. L'augmentation/ la diminution de la TA peut provoquer une fluctuation importante du pH. Ne tenez pas compte des indications de pH figurant sur la bande de test tandis que vous équilibrez la TA.
3. **pH** : le pH est la mesure de l'acidité et de l'alcalinité de l'eau. Le maintien du pH approprié permet d'optimiser l'efficacité du désinfectant, évitant tout dommage sur le spa et une gêne physique pour les utilisateurs du spa. Un pH faible dissipe le désinfectant, engendre une corrosion et irrite la peau des utilisateurs du spa. Un pH élevé a pour effet de neutraliser le désinfectant et contribue à la formation de tartre et d'une eau trouble. La mesure de pH recommandée se trouve entre **7,2 et 7,8**. Pour abaisser le niveau de pH, utilisez pH/Alkalinity Down **FRESHWATER**. Pour l'augmenter, utilisez pH/Alkalinity Up (bicarbonate de soude) **FRESHWATER**.
- **Adoucisseur d'eau** : l'eau de remplissage de spa varie d'un emplacement à un autre et d'un utilisateur à l'autre. Aussi, il est important de consulter votre revendeur pour mettre en place un programme approprié.
  - a. **VANISHING ACT** : des niveaux élevés de calcium et certains minéraux peuvent être supprimés de l'eau en une utilisation unique de **VANISHING ACT**. Des niveaux élevés de calcium peuvent provoquer la formation de tartre sur l'équipement et la coque du spa.
  - b. **Préfiltre CLEAN SCREEN** : le préfiltre **CLEAN SCREEN** doit être utilisé à chaque remplissage et complément d'eau pour en éliminer les contaminants, notamment le fer, le cuivre et le manganèse. De nombreuses sources d'eau, y compris l'eau de pluie, contiennent des concentrations élevées de minéraux qui peuvent tacher la coque et les plastiques.
  - c. **Prévention de la formation de tarte et de taches** : une eau riche en calcium et en minéraux peut imposer l'utilisation d'un antitartre comme Stain and Scale control. Au fur et à mesure que l'eau s'évapore du spa et que vous ajoutez de l'eau nouvelle, la quantité de minéraux dissous, comme le calcium, le cuivre, le fer et le manganèse, augmente. (Réduisez l'évaporation de l'eau au minimum en maintenant la couverture sur le spa chaque fois que cela s'avère possible). Une teneur élevée en fer ou en cuivre dans l'eau peut donner lieu à une coloration verdâtre ou brunâtre du spa.
  - d. **Antimoussants** : le savon introduit dans l'eau du spa provient du corps des utilisateurs et des maillots de bain et peut générer formation de mousse dans l'eau du spa lors de l'utilisation des jets. De faibles niveaux de dureté calcique (eau douce) peuvent augmenter la formation de mousse. Bien que l'ozone et **ACE** puissent oxyder les résidus savonneux, il peut se révéler nécessaire d'ajouter un antimoussant afin de supprimer la mousse. La résolution de la présence excessive de savon dans l'eau peut exiger que l'eau soit changée.
- **Oxydants** : l'ozone et le monopersulfate de potassium (MPS) sont des oxydants utilisés pour empêcher la prolifération de contaminants, optimiser l'efficacité du désinfectant, réduire l'utilisation de chlore et améliorer la transparence de l'eau. Ils sont utilisés conjointement avec les désinfectants enregistrés auprès de L'EPA (Agence de protection de l'environnement). Le système à haut rendement d'ozone **FRESHWATER III** utilise la technologie de la décharge à effet corona qui produit une forte concentration d'ozone qui est ensuite injectée dans l'eau du spa 24 heures sur 24. L'oxydant sans chlore au monopersulfate **FRESHWATER** est un produit chimique oxydant en granules.



- **Désinfectants** : le maintien permanent du niveau de résidus recommandé par un désinfectant enregistré auprès de l'EPA permet de diminuer la présence de bactéries et de virus dangereux dans l'eau de votre spa. Le chlore libre disponible (FAC), soit la quantité de désinfectant de chlore disponible, est compris entre **1 et 3 ppm**. Un faible niveau de FAC est susceptible de permettre la prolifération rapide de bactéries et de virus dans l'eau chaude et un niveau élevé de FAC peut provoquer une gêne pour les yeux, les poumons et la peau des utilisateurs. Chaque désinfectant comporte ses propres instructions relatives à la quantité devant être utilisée et au moment de son ajout à l'eau du spa. Consultez votre revendeur afin d'obtenir ses conseils et ses instructions sur la désinfection appropriée du spa.

- Système **ACE** de désinfection par eau salée
- Chlore choc granulé concentré Freshwater du système d'entretien de l'eau **EVERFRESH**
- Dichloro-s-Triazinetrione de sodium (dichlorure de sodium ou chlore)
- Brominating Concentrate (bromure en granules en une étape).
- BaquaSpa® (veuillez consulter les instructions sur l'utilisation de ce produit dans votre manuel **BAQUASPA**).

**IMPORTANT** : n'utilisez PAS de chlore trichloré, de bromo-chloro-diméthyl-hydantoïne (BCDMH) ou tout type de bromure, de chlore, d'acide ou encore de désinfectant n'ayant pas été recommandé par Watkins Manufacturing Corporation.

## LE PROGRAMME D'ENTRETIEN DE L'EAU DU SPA HOT SPRING

### REEMPLIR LE SPA D'EAU

Utilisez le préfiltre **CLEAN SCREEN** pour éliminer les contaminants indésirables, tels que la rouille, les poussières, les détergents et les algues, contenus dans l'eau du robinet. Les métaux, le cuivre, le fer et le manganèse dissous sont également éliminés. Le préfiltre **CLEAN SCREEN** est livré avec des instructions. Remplissez toujours le spa par le bloc de filtration. Ne remplissez pas votre spa avec de l'eau provenant d'une piscine, les produits chimiques pour piscines étant très différents de ceux utilisés dans un spa et pouvant endommager votre spa.

### AJOUTER DES PRODUITS CHIMIQUES À L'EAU

Tous les produits chimiques pour eau de spa, y compris les granules de dichlorure, le MPS, les augmentateurs ou les adoucisseurs de pH en granules, les augmentateurs d'alcalinité totale en granules, les antitartres liquides et les produits anti-mousse liquides doivent toujours être ajoutés directement dans le bloc de filtration, lorsque la pompe à jet tourne à régime élevé. Il est impératif que celle-ci fonctionne pendant au moins dix minutes. Utilisez la touche/la fonctionnalité Auto-brassage afin de vous assurer que les produits chimiques sont correctement mélangés lors de leur ajout.

### CRÉER UNE ROUTINE DE DÉSINFECTION

Au cours du premier mois suivant votre achat, mesurez les niveaux de résidus de désinfectant une fois par jour afin d'établir des normes pour la quantité de désinfectant requise par rapport à l'utilisation du spa. La quantité de désinfectant requise désigne la quantité de chlore libre disponible nécessaire en fonction du nombre d'utilisateurs et du temps d'utilisation combinés. Par exemple, l'utilisation du spa par deux personnes, à raison de vingt minutes par jour, impose au désinfectant utilisé de déterminer la quantité de désinfectant devant être ajoutée afin de maintenir le niveau approprié de résidus. Si la fréquence d'utilisation change considérablement avec des personnes invitées, la quantité de désinfectant et la fréquence de désinfection requises changent aussi fortement.

## RÉALISER UNE SUPERCHLORATION/UN TRAITEMENT DE CHOC SANS CHLORE

Une superchloration (1,5 cuillère à soupe de dichlore/950 litres) ou le chocage (4 cuillères à soupe/950 litres) hebdomadaires ou mensuels peuvent être nécessaires pour votre programme de désinfection choisi. L'augmentation du niveau de chlore à 5 ppm pendant 24 à 48 heures permet d'éliminer les déchets et les chloramines de l'eau. Un traitement de choc hebdomadaire à l'aide de dichlorure de sodium se révèle six fois plus puissant que le monopersulfate et convient particulièrement aux spas fort sollicités. Faites fonctionner tous les jets et laissez la couverture ouverte pendant au moins 20 minutes afin de permettre aux gaz oxydants de s'échapper et d'éviter de détériorer et de décolorer la couverture et les repose-têtes lorsque vous avez administré un traitement de choc ou une superchloration à votre spa. Ce type de dommage, considéré comme un abus d'origine chimique, n'est pas couvert par la garantie limitée.

**IMPORTANT** : avant d'utiliser le spa, attendez toujours que le niveau de chlore libre soit tombé en dessous de 3,0 ppm.

**⚠ DANGER** : ne laissez jamais le spa ouvert sans surveillance, en particulier en présence d'enfants !

## SYSTÈME ACE DE DÉSINFECTION PAR EAU SALÉE (EN OPTION)

Le système **ACE** de désinfection par eau salée convertit l'eau et le sel de chlorure de sodium en désinfectant chloré. Le système **ACE** est compatible avec les systèmes et les produits chimiques à base de chlore. Bien que l'entretien du système soit réduit, il n'est pas automatique. Il est primordial que l'utilisateur teste et équilibre régulièrement l'eau. Une dureté calcique de 50 ppm est recommandée afin de prolonger la durée de vie du matériel. Consultez le manuel ACE pour obtenir un complément d'instructions.

## SYSTÈME D'ENTRETIEN DE L'EAU EVERFRESH (EN OPTION)

Le système d'entretien de l'eau **EVERFRESH** comporte les produits suivants :

- Préfiltre **CLEAN SCREEN**
- Dichlorure de sodium, granules concentrées de chloration **FRESHWATER**
- Oxydant sans chlore, monopersulfate (MPS) **FRESHWATER**
- Système à haut rendement d'ozone **FRESHWATER III**
- Purificateur à ions argent **FRESHWATER<sub>Ag+</sub>**

Le purificateur à ions argent **EVERFRESH** introduit des ions argent dans l'eau du spa par érosion de perles infusées d'argent qui empêchent la prolifération des bactéries. Combiné avec du MPS ou du chlore, les déchets sont oxydés et éliminés de l'eau. Il est important de suivre les programmes d'application et d'entretien recommandés pour chaque produit. Si le spa est utilisé pendant une longue période, par exemple tout un après-midi ou toute une soirée, vous devez ajouter un supplément de désinfectant.

Obligatoire : superchlorez/choquez votre spa une fois par semaine, afin de réactiver la cartouche à ions d'argent, de permettre la libération des ions argent et de rapidement détruire les contaminants restants. Sans ce traitement de choc hebdomadaire, la cartouche à ions argent risque de stopper la libération d'ions argent dans l'eau.

**IMPORTANT** : utilisez uniquement un désinfectant comportant du dichlorure. L'argent n'est compatible avec le brome ni les biguanides. N'utilisez pas de clarificateur d'eau. Les clarificateurs rendent l'eau du spa trouble.

## CHLORE MANUEL (DICHLORURE DE SODIUM)

Watkins Manufacturing Corporation recommande l'utilisation de granules de chlore concentrées (dichlorure de sodium) **FRESHWATER** pour désinfecter l'eau. Le dichlorure de sodium est préférable, car il est totalement soluble, il se dissout rapidement et son pH est presque neutre. Le chlore libre disponible (FAC), soit la quantité de désinfectant de chlore disponible, est compris entre 1 et 3 ppm.

**Si le niveau de chlore libre disponible est trop faible**, augmentez-le en ajoutant des granules de dichlorure de sodium.


**Si le niveau de chlore libre disponible est trop élevé**, patientez un peu et le niveau chutera naturellement avec le temps.

**Si le spa sent le chlore** : superchlorez ou choquez le spa. Le chlore libre disponible n'a pas d'odeur tandis que l'utilisation du chlore combiné (la chloramine) dégage une forte odeur de chlore pouvant être éliminée en choquant l'eau.

**IMPORTANT** : il existe plusieurs formes de chlore stabilisé pour spas et piscines. Il est extrêmement important de choisir un produit spécifiquement conçu pour les spas. L'utilisation d'un produit inadéquat tel que du trichloro, qui a un pH très faible (2,6) et se dissout trop rapidement dans l'eau chaude, peut ainsi engendrer des niveaux extrêmement élevés de chlore et ABÎMERA votre spa. L'utilisation d'un désinfectant liquide, de brome ou de chlore concentré, d'acide ou de tout type de désinfectant non approuvé **ENDOMMAGERA** également votre spa. De tels dommages ne sont pas couverts par la garantie limitée.

## ENTRETIEN DE L'OZONISEUR

Peu ou pas de bulles d'ozone en provenance du circuit de retour du réchauffeur (ozoniseur colmaté) ou absence d'ozone, nettoyez l'injecteur :

1. Versez un demi-litre de vinaigre blanc dans une tasse ou une bassine.
2. Desserrez avec précaution le long tuyau fixé au bas de l'ozonateur, situé dans le bloc technique.
-  **DANGER** : plongez l'extrémité du tuyau dans le vinaigre, en vous assurant que celle-ci repose bien au fond du récipient.
3. Faites fonctionner le spa jusqu'à disparition complète du demi-litre de vinaigre. Ceci doit permettre au vinaigre de circuler dans l'injecteur et de déboucher la tuyauterie.
4. Réinstallez le tuyau à la base de l'ozonateur.

Les dommages provoqués par la composition chimique de l'eau ne sont pas couverts par la garantie. Vous êtes seul responsable de la quantité de produit chimique que vous utilisez et de la qualité de l'eau de votre spa. Si vous entretenez votre spa comme il se doit, vous pourrez en profiter pendant de longues années. Si vous n'êtes pas sûr des produits chimiques à utiliser ou de leur action dans votre spa, contactez votre revendeur agréé ou Watkins Manufacturing Corporation.

## CE QU'IL FAUT FAIRE :

- Ajouter lentement tous les produits chimiques à l'eau par le biais du bloc de filtration, en faisant tourner la pompe à jet pendant dix minutes.
- Utiliser le bicarbonate de soude avec parcimonie pour nettoyer les surfaces en plastique intérieures ou extérieures.

**IMPORTANT** : Watkins Manufacturing Corporation DÉCONSEILLE vivement l'utilisation de distributeurs chimiques flottants. Les dommages sur la coque du spa ou les composants, provoqués par un agent chimique flottant, ne sont pas couverts par les termes de la garantie limitée. Les agents flottants peuvent se retrouver emprisonnés dans une zone et provoquer une désinfection excessive ou libérer d'importantes quantités de désinfectant ayant pour effet de très rapidement brûler chimiquement la coque et la couverture.

## CE QU'IL NE FAUT PAS FAIRE :

- Utiliser des désinfectants concentrés.
- Utiliser un système de désinfection flottant comme solution au programme d'entretien du spa ne requérant aucune ou quasiment aucune maintenance.
- Utiliser un désinfectant non conçu pour les spas.
- Utiliser un acide pour piscine (chlorhydrique) afin de diminuer le pH.
- Utiliser un agent de blanchiment ménager (eau de Javel).
- Asperger ou diffuser les produits chimiques sur la surface de l'eau. Cette méthode peut provoquer des boursouffures à la surface du spa provoquées par une réaction chimique (abus chimique).

## ENTRETIEN DE L'EAU PENDANT LES VACANCES

Si vous prévoyez de vous absenter, suivez les instructions ci-après afin de préserver la qualité de l'eau de votre spa :

### ABSENCE DE COURTE DURÉE (3 À 5 JOURS) :

1. Ajustez le pH en suivant les instructions indiquées dans la section „Qualité et traitement de l'eau”.
2. Désinfectez l'eau en suivant les procédures de choc également décrites dans la section Qualité et entretien de l'eau.
3. Verrouillez la couverture en utilisant les attaches.
4. À votre retour, désinfectez l'eau en appliquant les procédures de choc, et équilibrez le pH.
5. Si le système **ACE** est installé, veuillez vous reporter à la section Conseils, concernant les vacances ou l'utilisation limitée, figurant dans le manuel d'utilisation **ACE**.

### ABSENCE DE LONGUE DURÉE (5 À 14 JOURS) :

#### Avant de partir :

1. Réglez la température à son niveau le plus bas au moins une journée avant de partir. Ce réglage doit représenter une température approximative de l'eau de 26 °C.

**IMPORTANT** : les oxydants d'eau de spa comme le dichlorure de sodium (chlore) restent plus longtemps efficaces dans une eau modérément chaude à 26°C que dans une eau chaude à 38°C ou 40°C.

2. Ajustez le pH comme nécessaire. Désinfectez l'eau en suivant les procédures de choc.

#### À votre retour :

3. Désinfectez l'eau en suivant les procédures de choc. Remettez la température sur son réglage initial. L'eau du spa ne présente aucun risque pour vous dès lors que le niveau de résidu de chlore libre disponible est inférieur à 3 ppm.

**IMPORTANT** : si vous avez l'intention de ne pas utiliser votre spa pendant une période de temps relativement longue (plus de 15 jours) et si vous ne pouvez pas compter sur l'assistance d'un service externe (ou de voisins) pour entretenir l'eau de votre spa, il est conseillé de vider le spa ou de le préparer pour l'hiver. L'eau des spas équipés de notre système d'ozone **FRESHWATER III** peut prolonger cette période jusqu'à 4 semaines. Le système d'ozone **FRESHWATER III** ne protège toutefois pas contre les dommages provoqués par le gel.

## MESURES COMPLÉMENTAIRES D'ENTRETIEN DE L'EAU

Une désinfection adéquate de l'eau et un bon équilibre minéral (contrôle du pH) sont deux composants absolument indispensables à tout programme d'entretien complet de l'eau du spa. Deux autres additifs sont conseillés en option :

### Les inhibiteurs de dépôts minéraux

Au fur et à mesure que l'eau s'évapore du spa et que vous ajoutez de l'eau nouvelle, la quantité de minéraux dissous augmente. (Réduisez l'évaporation en laissant la couverture sur le spa chaque fois que cela s'avère possible). L'eau du spa peut éventuellement devenir suffisamment « dure » (dureté de l'eau trop élevée) pour endommager le réchauffeur par calcification de sa surface. Un bon contrôle du pH peut réduire ce risque. L'accumulation normale de savon nécessite un remplacement suffisamment régulier de l'eau de sorte que les dépôts de substances minérales ne posent aucun problème.

Occasionnellement, la teneur élevée en fer ou en cuivre de l'eau peut donner lieu à une coloration verdâtre ou brunâtre du spa. Un inhibiteur de taches et de tartre peut aider à réduire l'influence de ces métaux.

**IMPORTANT** : l'eau de puits peut contenir des concentrations élevées de minéraux. L'utilisation d'un filtre extrêmement fin à faible capacité volumique (préfiltre en ligne tel que le **CLEAN SCREEN**), permet d'éliminer une grande partie des particules lors du remplissage du spa. Vous pouvez acheter des préfiltres en ligne auprès de votre agent **HOT SPRING** local.

### Les antimoissants

L'eau du spa doit être changée en raison de l'accumulation de savon dans l'eau. Dès qu'une matière savonneuse se trouve dans l'eau, les jets du spa font mousser l'eau. Le savon introduit dans l'eau du spa provient de deux sources : un résidu de savon peut se déposer sur le corps des utilisateurs après leur douche ou sur les maillots de bains après leur lavage.

Les antimoissants peuvent éliminer la mousse, mais ne peuvent pas enlever le savon contenu dans l'eau. Le savon est très difficile à retirer de l'eau, car il ne subit pas l'action oxydante des produits chimiques ajoutés au spa. Seul l'ozone parvient à oxyder le savon.

Il se peut donc qu'une accumulation de savon se concentre dans l'eau et donne à l'utilisateur du spa l'impression d'être « poisseux ». Si cela se produit, il est temps de vider le spa et de le remplir d'eau. En fonction de la quantité de savon introduit dans l'eau, quatre mois environ s'écouleront avant qu'il soit nécessaire de changer l'eau.

## QUELQUES NOTIONS D'HYDROLOGIE

Les termes chimiques suivants sont utilisés dans la section Qualité et entretien de l'eau. Une explication de leur signification vous aidera à mieux comprendre comment entretenir l'eau de votre spa.

**Bromamines** : composés formés par le brome en combinaison avec l'azote des sécrétions grasses du corps, de l'urine, de la transpiration, etc. À la différence des chloramines, les bromamines n'ont pas d'odeur forte et sont des désinfectants efficaces.

**Brome** : désinfectant halogéné (de la même famille chimique que le chlore). Le brome est couramment utilisé en bâtonnets, en pastilles ou sous forme de granules.

**Dureté calcique** : quantité de calcium dissous dans l'eau du spa. Elle doit être comprise entre 50 et 150 ppm (**ACE** : entre 25 et 75 ppm). Des niveaux élevés de calcium peuvent contribuer à la formation d'une eau trouble et de tartre. Des niveaux insuffisants peuvent endommager l'équipement de votre spa.

**Chloramines** : composés formés lorsque le chlore se mélange à l'azote des sécrétions grasses du corps, de l'urine, de la transpiration, etc.

Les chloramines peuvent irriter les yeux et avoir une forte odeur. À la différence des bromamines, les chloramines sont des désinfectants plus faibles et plus lents.

**Chlore** : puissant désinfectant chimique pour spas. Watkins Manufacturing Corporation conseille l'utilisation de chlore en granules de type dichlorure. Ce type est préférable, car il est totalement soluble et possède un pH quasiment neutre.

**Résidu de chlore (ou de brome)** : la quantité de chlore ou de brome restant lorsque les besoins en chlore ou en brome ont été satisfaits. Le résidu désigne, dès lors, la quantité de désinfectant chimiquement disponible pour tuer les bactéries, les virus et les algues.

**Corrosion** : usure progressive des pièces métalliques et plastiques, généralement causée par l'action des produits chimiques. D'une manière générale, la corrosion est causée par un pH peu élevé ou par de l'eau aux valeurs TA, CH, pH ou des niveaux de désinfectant en dehors des plages recommandées.

**Halogène** : chacun des cinq éléments suivants : fluor, chlore, brome, iode et astate.

**MPS** : le monopersulfate est un oxydant sans chlore, qui est utilisé en combinaison avec le purificateur à ions argent **FRESHWATERAg+**. Ce n'est pas un désinfectant.

**Acide nitrique** : la formulation d'acide nitrique, un produit chimique très corrosif, est un produit dérivé du processus de génération de l'ozone. L'acide nitrique est produit en très petites quantités et prêt à être dissous dans le courant d'eau avec l'ozone.

**Oxydant** : l'utilisation d'un produit chimique oxydant permet de prévenir l'accumulation de contaminants, de maximiser l'effet désinfectant, de réduire le chlore combiné et d'améliorer la transparence de l'eau. Voir PMS et ozone.

**Ozone** : oxydant puissant produit par la nature ou synthétisé par l'homme. L'ozone ne forme pas de sous-produits, oxyde les chloramines et ne modifie pas le pH de l'eau.

**pH** : mesure de l'acidité et de l'alcalinité de l'eau du spa. Le pH recommandé pour l'eau du spa se situe entre 7,2 et 7,8. Lorsque le pH est inférieur à 7,0 (valeur considérée neutre), l'eau du spa est trop acide et risque d'endommager le réchauffeur. Au-dessus de 7,8, l'eau est trop alcaline et peut devenir trouble, tandis que du tartre risque de se former sur la coque et le réchauffeur.

**ppm** : abréviation de « parties par million », la mesure standard de la concentration chimique dans l'eau. Synonyme de mg/l (milligramme par litre).

**Réactif** : substance chimique sous forme liquide, de poudre ou de pastilles qui est utilisée lors de tests chimiques.

**Désinfectant** : des désinfectants sont ajoutés et maintenus à certains niveaux recommandés pour protéger les utilisateurs contre les organismes pathogènes à l'origine de maladies et de l'infection de l'eau du spa.

**Tartre** : dépôt composé de calcium brut, qui peut recouvrir les surfaces du spa, le réchauffeur et le système de plomberie, et bloquer les filtres. D'une manière générale, l'entartrage est causé par une teneur minérale combinée à un pH élevé. Le tartre se forme plus facilement à des températures d'eau plus élevées.

**Superchloration** : également désignée par l'expression « traitement de choc ». La superchloration consiste à ajouter des doses significatives d'un désinfectant à dissolution rapide (le « dichlorure » est recommandé) afin d'oxyder les déchets organiques non filtrables et d'éliminer les chloramines et les bromamines.

**Alcalinité totale** : quantité de bicarbonate, carbonate et hydroxyde présents dans l'eau du spa. Une bonne alcalinité totale est importante pour permettre le contrôle du pH. Si la valeur TA est trop élevée, le pH est difficile à régler. Si elle est trop faible, il est difficile de maintenir le pH au bon niveau. La plage TA souhaitée pour l'eau de spa est comprise entre 40 et 120 ppm.



## PANNEAU DE COMMANDE LCD STANDARD

Le panneau de commandes principal offre un contrôle visuel rapide de l'état de fonctionnement du spa et permet à l'utilisateur de régler la température, d'activer les jets, d'allumer les lumières et de verrouiller la température et/ou les fonctions du spa. D'autres fonctions en option sont éventuellement disponibles en fonction des accessoires installés sur le spa. Le panneau de commandes a huit touches.

### TOUCHES DE FONCTION

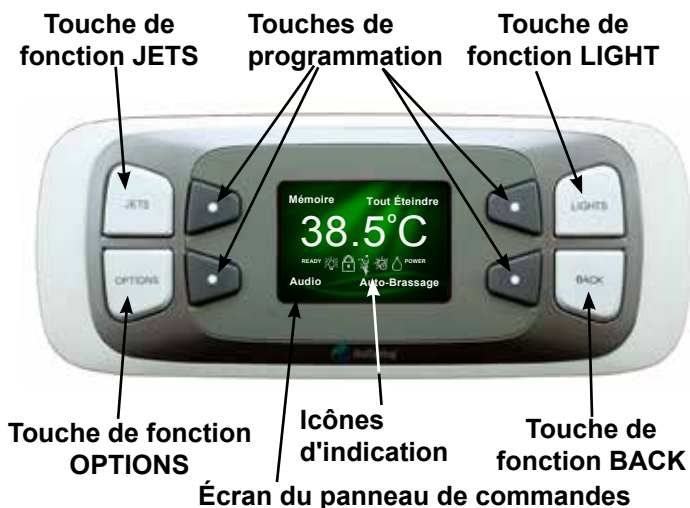
On appelle les quatre touches étiquetées et situées à l'extérieur, des « touches de fonction ». Elles sont fixes et leurs fonctions sont immuables.

**JETS** : si un témoin de pompe à jets est éteint et que la touche de fonction JETS est enfoncée, la première fonction de pompe à jets se met en marche et l'affichage du panneau de commandes accède au menu Jets. Si le témoin d'indication de pompe à jets est allumé et que la touche de fonction JETS est enfoncée à partir de n'importe quel écran autre que le menu Jets, la fonction de la pompe à jets ne change pas, seul l'écran du panneau de commandes accède au menu Jets.

**LIGHTS** - Si les éclairages sont éteints, appuyez sur une touche de fonction de n'importe quel écran, pour allumer le système d'éclairage sous l'eau (uniquement) et pour afficher le menu Éclairage sous-marin. Lorsque vous appuyez sur cette touche de fonction dans le menu Éclairage sous-marin alors que l'éclairage sous l'eau est allumé, elle passe par toutes les puissances d'éclairage de l'éclairage sous l'eau. Si l'éclairage sous l'eau est allumé, appuyer une fois sur la touche de fonction LIGHTS ne modifie pas les réglages de l'éclairage mais permet d'accéder au menu Éclairage sous-marin.

**OPTIONS** - Permet de passer à l'écran Options afin d'accéder aux menus de température et de configuration.

**BACK** - Repasse au menu précédent. Dans l'écran d'accueil, maintenez le bouton BACK enfoncé jusqu'à ce que l'affichage pivote de 180° et puisse être lu à partir de l'intérieur du spa. Recommencez pour réaliser la procédure inverse.



### TOUCHES DE PROGRAMMATION

On appelle les quatre touches internes des « touches de programmation ». Appuyez sur une touche de programmation pour activer la fonction de l'écran du panneau de commandes, située à proximité de la touche. L'affichage du tableau de commandes vous indique que vous avez appuyé sur une touche et que la fonction sélectionnée a été réalisée. Après une période de non-utilisation (45 secondes) l'affichage repasse à l'écran d'accueil et reste allumé pendant plusieurs minutes avant de passer en mode veille. Toute pression sur une touche interrompt le mode de veille de l'affichage.

## ICÔNES D'INDICATION

Les icônes d'indication s'affichent uniquement sur l'écran d'accueil. Elles sont visibles à chaque fois que la fonction d'icône est active.

**READY** **Témoin PRÊT** : l'icône PRÊT s'affiche lorsque la température de l'eau du spa se trouve dans les 1°C (2°F) de la température définie et s'éteint lorsque la température se trouve hors de cette plage. Si vous augmentez ou diminuez la température du spa, l'icône d'indication PRÊT s'éteint jusqu'au moment où la température de l'eau atteint la plage acceptable pour la température nouvellement sélectionnée. Si l'icône PRÊT clignote, le capteur de température connaît probablement une défaillance (consultez la section Dépannage pour de plus amples informations).

**Lamp icon** **Icône d'éclairage du spa** : l'icône d'éclairage du Spa s'allume lorsque un éclairage du spa est allumé. L'indicateur lumineux reste fixe tant que la fonction d'éclairage du spa est activée. L'indicateur d'éclairage du spa clignote lorsque la roue chromatique est allumée.

**Lock icon** **Témoin lumineux de verrouillage du Spa ou de la température** : l'icône de verrouillage du Spa ou de la température s'allume lorsque la fonction de verrouillage du spa ou de la température est activée. L'icône d'indication de verrouillage du spa ou de la température ne clignote pas.

**Water pump icon** **Témoin lumineux de pompe à jets** : l'icône d'indication de pompe à jets est allumé lorsque la pompe à jets est activée. L'icône d'indication de pompe à jets clignote lorsque le spa exécute un cycle de nettoyage de dix minutes.

**Sun icon** **Témoin lumineux Mode estival** : l'icône d'indication de Mode estival est allumée lorsque le temporisateur du mode estival est sur ACTIVÉ. En mode de temporisation estivale, le cycle du réchauffeur et de la pompe de circulation restent arrêtés pendant huit heures. L'icône d'indication du mode estival ne clignote pas.

**Water drop icon** **Témoin lumineux de traitement de l'eau** : l'icône d'indication de traitement de l'eau est allumée lorsque le dispositif d'entretien de l'eau est détecté et que le système d'entretien de l'eau fonctionne correctement. L'icône clignote si le système de traitement de l'eau a besoin d'être contrôlé.

**POWER** **TÉMOIN LUMINEUX de l'alimentation** : le témoin lumineux de L'ALIMENTATION indique que le spa est alimenté correctement. Ce témoin offre également une fonction de diagnostic. En effet, si l'icône d'indication de l'alimentation clignote, cela indique que le thermostat de sécurité s'est enclenché, signifiant soit que l'eau a dépassé la plage de température acceptable, soit qu'un mauvais fonctionnement du système a été détecté (circulation d'eau insuffisante suite à un encrassement des filtres). Une icône d'indication d'alimentation « désactivée » signale une interruption de l'arrivée de courant ou un problème au niveau du boîtier de contrôle du spa (consultez la section Dépannage pour de plus amples informations).

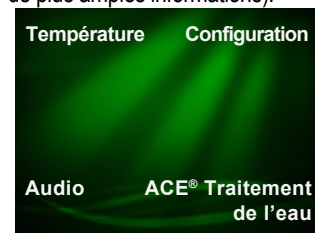
## ÉCRAN D'OPTION

L'écran d'option est un écran intermédiaire vous permettant d'accéder aux diverses configurations optionnelles.

Appuyez sur la touche de fonction OPTIONS sur le panneau de commandes pour afficher l'écran d'Options.

Appuyez sur la touche de programmation à côté des descriptions pour accéder à l'écran de description.

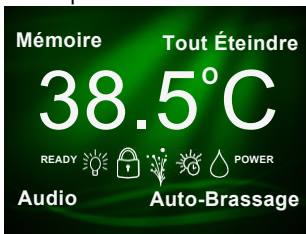
**IMPORTANT** : les options Audio et Système ACE ne seront affichées sur votre écran d'Options que si votre spa est équipé de ces fonctionnalités.





## ÉCRAN D'ACCUEIL

La température affichée au centre de l'écran d'accueil correspond à la température réelle de l'eau du spa. Si l'icône PRÊT est allumée et fixe sur le panneau de commandes, la température réelle du spa est dans une plage de 1°C (2°F) par rapport à la température réglée. Les fonctions de la touche de programmation du coin sont les suivantes :



## MÉMOIRE

Cette fonction rappelle le dernier réglage actif des jets et de l'éclairage avant d'appuyer sur la touche Tout éteindre.

désactive les commandes du panneau de commandes. **IMPORTANT :** si la pompe à jet ne démarre pas, assurez-vous que le VERROUILLAGE DU SPA est désactivé. LE VERROUILLAGE DE SPA désactive les commandes sur les deux panneaux de commandes.

## TOUT ÉTEINDRE

Cette fonction arrête immédiatement tous les jets et l'éclairage tout en sauvegardant les derniers réglages d'éclairage et de jets actifs.

## AUDIO

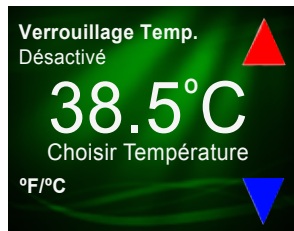
Si vous avez acheté des accessoires musicaux ou de télévision avec votre spa, cette fonctionnalité vous amène au menu Audio.

## AUTO-BRASSAGE

La fonction d'auto-brassage, qui temporise la durée d'entretien de l'eau, active la pompe à jet pendant dix minutes. L'icône Jet bleue clignote (sur l'écran d'accueil) pour indiquer que la pompe à jets est activée et se trouve dans le cycle de nettoyage. Vous pouvez alors ajouter les produits chimiques nécessaires, soigneusement dosés, en les introduisant par le bloc de filtration. La pompe à jet et l'icône d'auto-brassage s'arrêteront automatiquement après dix minutes.

**IMPORTANT :** certaines fonctions essentielles de touches de programmation ne sont illustrées que si l'accessoire a été installé.

## CONTRÔLE DE LA TEMPÉRATURE



La plage de température est prédéfinie de 26 à 40 °C. (La température de l'eau de n'importe quel spa peut augmenter ou baisser légèrement selon l'utilisation et l'état de votre spa, ainsi que la température extérieure.)

La température définie de l'eau du spa se réglera par défaut 38 °C à la

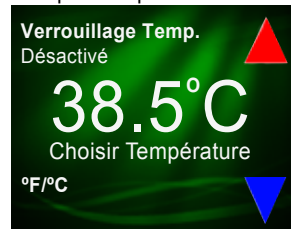
première mise sous tension du système. Il s'agit du réglage par défaut qui a été programmé à l'usine. Lorsque l'utilisateur modifie la température du spa, le système mémorise automatiquement la dernière température sélectionnée. Si le spa est déconnecté de toute alimentation, le système utilisera automatiquement la dernière valeur sélectionnée lorsque le courant sera rétabli.

Pour afficher la température sélectionnée pour le spa :

- Appuyez sur la touche de fonction OPTIONS située sur le panneau de commandes principal.
- Appuyez sur la touche de programmation située à côté de **Température**. L'écran de la température sélectionnée s'affiche. Cet écran repasse automatiquement à l'écran d'accueil au bout de 45 secondes de non utilisation.

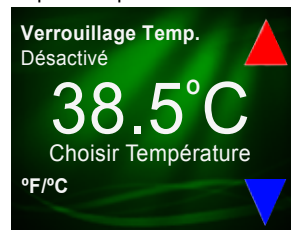
Pour augmenter la température sélectionnée pour le spa :

- Appuyez sur la touche de programmation située à côté de ▲. À chaque pression de la touche, la température sélectionnée indique 0,5°C supplémentaire. Si la touche est maintenue enfoncée, la valeur de la température affichée augmente de 0,5°C toutes les demi-secondes.



Pour diminuer la température sélectionnée pour le spa :

- Appuyez sur la touche de programmation située à côté de ▼. À chaque pression de la touche, la température sélectionnée indique 0,5°C en moins. Si la touche est maintenue enfoncée, la valeur de la température affichée diminue de 0,5°C toutes les demi-secondes.



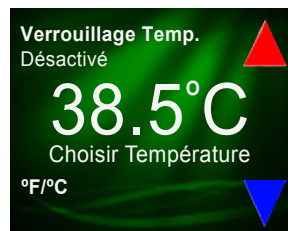
Si la valeur de la température définie ne change pas, vérifiez si les fonctions VERROUILLAGE DE LA TEMPÉRATURE ou VERROUILLAGE DU SPA sont activées. Si l'une ou l'autre de ces fonctions est activée, il est impossible de modifier la température.

La température peut être affichée en degrés Fahrenheit ou Celsius. Appuyez sur la touche de programmation située à côté de °F/°C pour choisir l'une ou l'autre unité.

## POSSIBILITÉS DE VERROUILLAGE

Les deux fonctions de verrouillage, Verrouillage de la température et Verrouillage du spa, sont activées sur le panneau de commandes. Lorsqu'il est activé, le verrouillage reste actif jusqu'au moment où la combinaison de déverrouillage correspondante est pressée. Même si l'alimentation du spa est déconnectée brièvement, le verrouillage reste activé.

## VERROUILLAGE DE LA TEMPÉRATURE



Lorsqu'elle est activée, la fonction Verrouillage de la température empêche tout changement du réglage de la température souhaitée de l'eau. Toutes les autres fonctions du panneau de commandes fonctionnent normalement tandis que le verrouillage de la température

est « ACTIVÉ ». Cette fonction empêche toutes autres personnes de modifier les paramètres souhaités par le propriétaire.

Pour activer le verrouillage de la température :

- Appuyez sur la touche de fonction OPTIONS sur le panneau de commandes.
- Appuyez sur la touche de programmation située à côté de **Température** pour progresser sur l'écran.
- Appuyez sur la touche de programmation **Désactiver le verrou. de la temp.** pour modifier l'écran en **Activer le verrou. de la temp.** **IMPORTANT :** l'icône de verrouillage de la température / du spa s'affiche sur l'écran d'accueil lorsque la température du spa est verrouillée.

Pour désactiver le verrouillage de la température :

- Appuyez sur la touche de fonction OPTIONS sur le panneau de commandes.
- Appuyez sur la touche de programmation située à côté de **Verrouillage de la température**.
- Appuyez sur la touche de programmation à côté de **Verrou. de la temp activé** pour faire passer l'écran sur **Verrou de la temp désactivé** et désactiver le verrouillage du spa et l'icône.

## VERROUILLAGE DU SPA



Lorsqu'elle est activée, la fonction de verrouillage du spa désactive toutes les fonctions du panneau de commandes. Cela évite que d'autres personnes non autorisées puissent modifier les réglages des jets, des éclairages et de la température de votre spa. Le panneau de commandes ne réagit à

aucune pression des touches de programmation ou de fonction lorsqu'il est en mode de verrouillage de spa.

Pour activer le VERROUILLAGE DU spa :

- appuyez sur la touche de fonction OPTIONS.
- Appuyez sur la touche de programmation située à côté de **Réglage**.
- Appuyez sur la touche de programmation située à côté de **Verrouillage du spa**.

**IMPORTANT** : l'icône de Verrouillage de la température / du spa s'affiche tandis que les écrans sont verrouillés.

Pour désactiver la fonction de Verrouillage du spa :

- appuyez en même temps sur les touches de fonction OPTIONS et LIGHTS pendant 3 secondes. L'icône de Verrouillage du spa est désactivée.

**IMPORTANT** : vous pouvez activer la fonction de Verrouillage du spa même si le verrouillage de la température est déjà activé. Il n'est pas nécessaire de désactiver le verrouillage de la température pour activer la fonction de Verrouillage du spa. Si la fonction de Verrouillage de la température est déjà activée lorsque vous activez le verrouillage du spa, celle-ci restera active lorsque vous désactiverez le verrouillage du spa.

## COMMANDE DES JETS



La touche de fonction JETS active les pompes à jets. Lorsque la touche de fonction JETS est enfoncée, le menu jets s'affiche sur le panneau de commandes alors que le Jet 12 est en régime Faible, l'icône de Pompe à jets s'affiche aussi sur l'écran d'accueil. Appuyez sur n'importe quelle touche

de programmation pour faire basculer les jets entre le régime élevé et le régime faible (le cas échéant) et pour une désactivation complète.

Le modèle **GLEAM** possède 3 pompes à jets, le Jet 3 se trouve dans le coin inférieur droit des spas **GLEAM** uniquement. La troisième pompe à jets ne peut être qu'activée en appuyant sur la touche de programmation à côté du Jet 3.

L'icône de la pompe à jets (sur l'écran d'accueil) reste allumée jusqu'à ce que vous appuyiez à nouveau sur cette touche pour arrêter la pompe à jets ou jusqu'à ce que celle-ci soit arrêtée automatiquement par le système de contrôle, après deux heures de fonctionnement continu.

La ou les pompes à jet s'arrêteront automatiquement après deux heures de fonctionnement continu afin d'éviter toute surchauffe et d'économiser l'énergie en cas d'oubli. Les jets peuvent être redémarrés sans attendre.

**IMPORTANT** : les pompes à jet ne fonctionnent pas tant que la fonction de Verrouillage du spa est activée.

Vous pouvez aussi exécuter le cycle complet de la pompe à jet en utilisant uniquement la touche de fonction JETS de la façon suivante :

### GLEAM , PULSE/DL, FLAIR ET GLOW

1ère pression = pompe à jets 1 sur Faible	2ème pression = pompe à jets 1 sur Élevé
3ème pression = les deux pompes à jets fonctionnent à régime élevé	4ème pression = pompe à jets 1 sur Faible, pompe à jets 2 sur Élevé

5ème pression = pompe à jets 2 sur Élevé	6ème pression = toutes les pompes sont désactivées
--	--

### BOLT

1ère pression = pompe à jets 1 sur Intense	2ème pression = pompe à jets désactivée
--	---

## COMMANDE DE L'ÉCLAIRAGE

Tous les spas **HOT SPRING** sont équipés d'un éclairage multicolore.

Appuyez sur la touche de fonction LIGHTS pour activer l'éclairage intérieur et afficher l'écran.

Pour modifier l'intensité de l'éclairage intérieur du spa :

- Appuyez sur la touche de programmation située à côté de **Atténuateur**. Trois (3) niveaux d'intensité et l'absence d'éclairage sont proposés.

**IMPORTANT** : appuyer sur la touche de fonction LIGHTS plusieurs fois modifiera également l'intensité des éclairages intérieurs du spa sur l'écran des Éclairages intérieurs de plus lumineux à désactivé et de nouveau à plus lumineux.

Pour modifier la couleur des éclairages intérieurs :

- Appuyez sur la touche de programmation située à côté de **Couleur**. Les couleurs sont les suivantes : 1) Bleu, 2) Turquoise, 3) Vert, 4) Blanc, 5) Jaune, 6) Rouge, 7) Magenta, 8) Cycle de couleurs activé, 9) Cycle de couleurs désactivé.

**REMARQUE** : l'icône de lumière sur l'écran d'accueil clignotera lorsque le cycle de couleurs est activé.

Pour éteindre toutes les lumières :

- appuyez sur la touche de fonction située à côté de **Éclairage désactivé**.

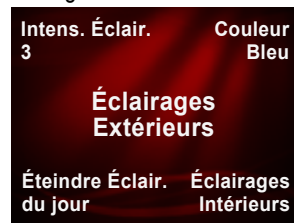
Spa **GLEAM** uniquement :

Le spa Gleam dispose d'éclairages extérieurs.

**IMPORTANT** : appuyer sur la touche de fonction LIGHTS active les éclairages intérieurs et extérieurs. Appuyer une deuxième fois sur la touche de fonction d'éclairage fera passer l'intérieur sur 2, appuyer sur la touche de fonction d'éclairage une troisième fois fera passer l'intérieur sur 1, appuyer sur la touche de fonction d'éclairage une quatrième fois désactivera l'intérieur, appuyer sur la touche de fonction d'éclairage une cinquième fois éteindra tous les éclairages.

- Appuyez sur la touche de programmation à côté des **Éclairages extérieurs** pour voir l'écran des Éclairages extérieurs.
- Appuyez sur la touche de programmation à côté des **Éclairages de jour** pour activer le temporisateur d'éclairage externe. Activer le temporisateur allumera les éclairages externes pendant 6 heures chaque jour à la même heure.

- Appuyez sur la touche de programmation à côté des **Éclairages de jour** une deuxième fois pour éteindre le temporisateur
- Appuyez sur la touche de programmation à côté des **Éclairages intérieurs** pour revenir au menu des Éclairages intérieurs.



## TEMPORISATEUR DU MODE ESTIVAL

Votre spa **HOT SPRING** est équipé d'un temporisateur de mode Estival. Le temporisateur de mode estival peut être activé pendant les mois d'été très chauds pour maintenir les températures de l'eau. L'activation du temporisateur de mode estival provoque l'arrêt immédiat du réchauffeur. La pompe de circulation continue de fonctionner pendant environ cinq minutes, repoussant l'eau à travers le réchauffeur afin de la refroidir. Le réchauffeur et la pompe de circulation restent arrêtés pendant huit heures. L'icône du temporisateur de mode estival s'affiche sur le panneau de commandes et reste affichée tant que le temporisateur est activé. La pompe de circulation et le réchauffeur s'arrêtent automatiquement chaque jour au même moment, pendant huit heures, jusqu'à la désactivation du temporisateur de mode estival. Il est recommandé d'activer le temporisateur de mode estival dans la matinée, de sorte que le spa soit désactivé pendant les moments les plus chauds de la journée et que la pompe de circulation redémarre dans la soirée lorsque vous êtes prêt à profiter à nouveau de votre spa.

**IMPORTANT** : le temporisateur de mode estival n'abaisse pas la température de l'eau du spa en dessous de la température de l'air ambiant. Les conditions ambiantes, y compris l'humidité, le vent et l'ombrage affectent la température de l'eau de votre spa.

Pour activer le mode estival, il vous suffit de suivre les étapes suivantes :

- Appuyez sur la touche de fonction **OPTIONS** située sur le panneau de commandes.
- Appuyez sur la touche de programmation située à côté de **Réglage**.
- Appuyez sur la touche de programmation située à côté de

**Temporisateur de mode estival** pour l'activer. L'icône du Mode estival (sur l'écran d'accueil) s'affiche lorsqu'elle est activée.

**IMPORTANT** : si la température de l'eau tombe sous 26,7 °C (80°F), le mode estival sera désactivé automatiquement.

- Désactivez le mode estival lorsque les températures baissent. Pour cela, il suffit de répéter les trois dernières étapes. L'icône du temporisateur de mode estival s'éteint.



## LANGUE

L'écran du panneau de commandes s'affiche en cinq langues. Les langues sont l'anglais, le français, l'allemand, le hollandais et l'espagnol. Pour modifier les langues :

- Appuyez sur la touche de fonction **OPTIONS** sur le panneau de commandes.
- Appuyez sur la touche de programmation située à côté de **Réglage**.



- Appuyez sur la touche de programmation située à côté de **Langue** jusqu'à ce que la langue désirée s'affiche.

**IMPORTANT** : en cas de changement fortuit de la langue de l'écran en une langue que vous ne connaissez pas, répétez simplement les étapes précédentes lorsque apparaissent Réglage dans la partie supérieure droite et Langue dans la partie inférieure droite.

## LUMINOSITÉ

Si vous souhaitez modifier la luminosité de l'écran du panneau de commandes :

- Appuyez sur la touche de fonction **OPTIONS** sur le panneau de commandes.
- Appuyez sur la touche de programmation située à côté de **Réglage**.
- Appuyez sur la touche de programmation **Luminosité** pour diminuer la luminosité de 7 à 1.

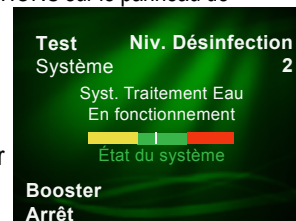
**IMPORTANT** : appuyer sur la touche de programmation Luminosité au numéro 1 fait repasser la luminosité de l'affichage à 7.

## ENTRETIEN DE L'EAU ACE (OPTIONNEL)

Si votre spa dispose d'un système d'ENTRETIEN DE L'EAU **ACE**, vous pouvez accéder à l'écran **ACE** comme suit :

- Appuyez sur la touche de fonction **OPTIONS** sur le panneau de commandes.
- Appuyez sur la touche de programmation située à côté de **Entretien de l'eau**.

(voir le manuel du propriétaire **ACE** pour de plus amples informations).



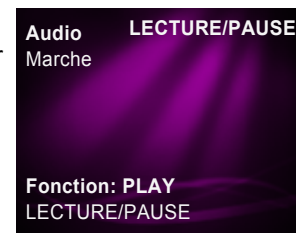
## AUDIO (OPTIONNEL)

Si un système sonore sans fil est installé, l'écran d'accueil et l'écran Options affichent la fonction Audio. Pour accéder à l'écran du menu Audio :

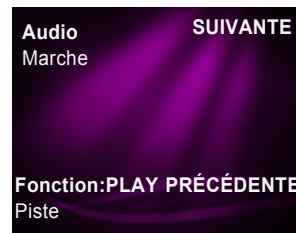
- Appuyez sur la touche de programmation située à côté de **Audio** sur l'écran principal.
- Appuyez sur la touche de programmation située à côté de **Audio** pour mettre le système sonore en marche ou l'arrêter. Le son doit être **ACTIVÉ** pour afficher les écrans audio.
- Appuyez sur la touche de programmation située à côté de ▲ or ▼ pour ajuster le volume.
- Appuyez sur la touche de programmation de la **fonction : RÉGLAGE** pour avancer vers l'écran de la fonction Lecture/Pause.



- Appuyez sur la touche de programmation à côté de **LECTURE/PAUSE** (coin droit supérieur) pour jouer ou pauser la musique.
- Appuyez sur la touche de programmation de la **fonction : LECTURE/PAUSE** pour avancer vers l'écran de la fonction PISTE. Cette fonction contrôle uniquement la source IPOD.



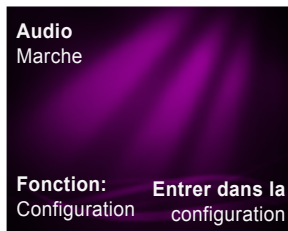
- Appuyez sur les touches de programmation **SUIVANT** ou **ARRIÈRE** pour changer la piste (chanson).
- Appuyez sur la touche de programmation de la **fonction : PISTE** pour avancer vers l'écran de la fonction RÉGLAGE. Cette fonction contrôle uniquement la source IPOD.





- Appuyez sur la touche de programmation **ACTIVER LE RÉGLAGE** pour faire défiler l'écran **RÉGLER SOURCE**.

**IMPORTANT** : si la touche de programmation de la fonction : **RÉGLAGE** est pressée, l'écran revient en arrière vers l'écran Volume. Si vous le souhaitez, appuyez sur la touche de fonction Retour afin de quitter les écrans audio.



- Appuyez sur la touche de programmation située à côté de ▲ or ▼ pour moduler les graves entre les valeurs -5 et +5.
- Appuyez sur la touche de programmation **RÉGLER la tonalité et les basses** pour accéder à l'écran d'ÉQUILIBRE.



- L'écran Source illustre la source audio actuellement utilisée par le spa.

- Appuyez sur la touche de programmation à côté de ▲ ou ▼ afin de changer la source souhaitée : iPod®, TV, AUX ou Bluetooth®.



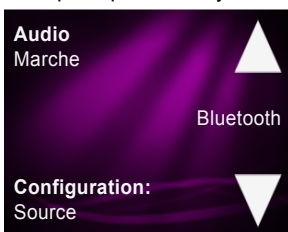
- Appuyez sur la touche de programmation à côté de ▲ ou ▼ pour modifier l'équilibre entre les valeurs -5 et +5.

- Appuyez sur la touche de programmation **RÉGLER l'équilibre** afin d'avancer vers l'écran de Volume du caisson de graves.



Pour utiliser l'écran **BLUETOOTH**, votre appareil audio **BLUETOOTH** doit être apparié avec le spa. Sur votre appareil, recherchez *Mon Spa*. Si vous ne voyez pas ceci sur votre appareil, il se peut que vous soyez trop loin du spa. Coupez votre appareil pour l'utiliser comme source **BLUETOOTH**.

La fonction Audio doit être activée pour utiliser le **BLUETOOTH** et seul un appareil couplé **BLUETOOTH** peut fonctionner à la fois.



- Appuyez sur la touche de programmation située à côté de ▲ or ▼ pour modifier le Volume du caisson de graves entre les valeurs 0 et 11.

- Appuyez sur la touche de programmation **RÉGLER Volume du caisson de graves** pour accéder à l'écran CANAL.



- Appuyez sur la touche de programmation **RÉGLER SOURCE** afin d'avancer vers l'écran **RÉGLER la tonalité, aigus**.

- Appuyez sur la touche de programmation située à côté de ▲ or ▼ pour moduler les aigus entre les valeurs -5 et +5.

- Appuyez sur la touche de programmation **RÉGLER la tonalité, aigus** afin d'accéder à l'écran **tonalité, grave**.



- Appuyez sur la touche de programmation située à côté de ▲ or ▼ pour changer le numéro du canal de 1 à 5. Le numéro du canal du spa doit correspondre à celui de l'émetteur présent dans la maison, afin que le système sans fil fonctionne.

- Appuyez sur la touche de programmation **RÉGLER CANAL** afin d'avancer vers l'écran **RÉGLER SOURCE**.



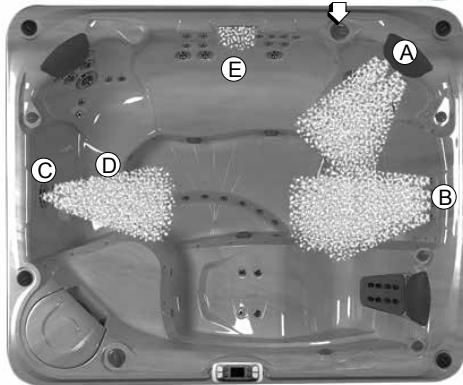


# MENU DES JETS COLLECTION LIMELIGHT

## GLEAM (MODÈLE GLME)

### Pompe à jet 1 - Système de jet 1

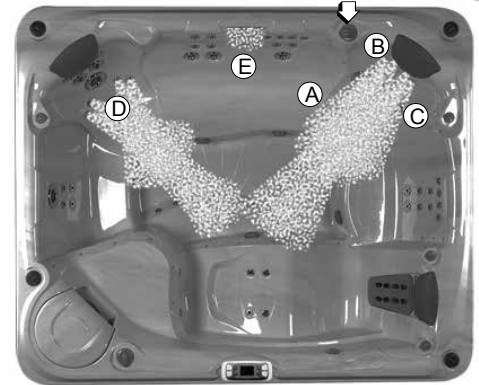
Sélecteur de répartition en position 



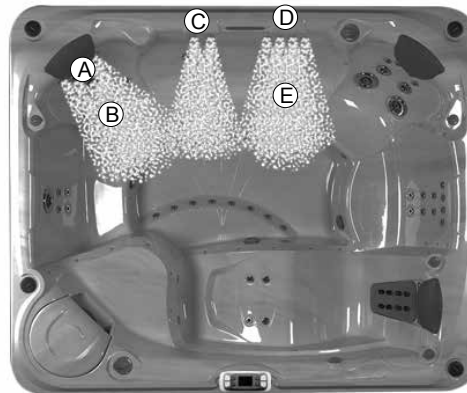
- a) 6 jets directs
- b) 10 jets directs
- c) 1 jet combinaison XL
- d) 4 jets directs
- e) 1 jeu d'eau (le levier doit être sur la position ON)

### Pompe à jet 1 - Système de jet 2

Sélecteur de répartition en position 



- a) 2 jets combinaison XL
- b) 6 jets directs
- c) 2 jets combinaison
- d) 6 jets directs
- e) 1 jeu d'eau (le levier doit être sur la position ON)

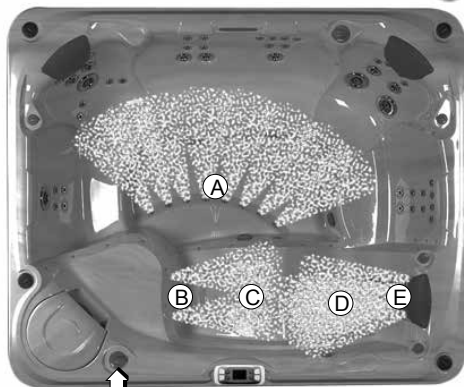


### Pompe à jets 2

- a) 4 jets Combinaison
- b) 1 jet Combinaison XL
- c) 4 jets directs
- d) 6 jets directs
- e) 1 jet Combinaison

### Pompe à jet 3 - Système de jet 1

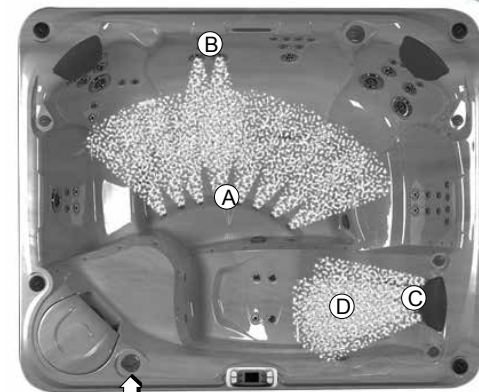
Sélecteur de répartition en position 



- a) 8 jets directs
- b) 4 jets directs
- c) 4 jets directs
- d) 1 MotoMassage DX
- e) 4 jets directs

### Pompe à jet 3 - Système de jet 2

Sélecteur de répartition en position 



- a) 8 jets directs
- b) 2 jets Combinaison
- c) 4 jets directs
- d) 1 MotoMassage DX

## COLLECTION LIMELIGHT PULSE (MODÈLE PLSE)



### Pompe à jets 1

- a) 2 jets combinaison XL
- b) 2 jets directs
- c) 2 jets combinaison
- d) 6 jets directs
- e) 2 jets combinaison
- f) 1 jeu d'eau (paroi gauche) le sélecteur doit être en position ON



### Pompe à jets 2 - Système de jets 1 Sélecteur de répartition en position

- a) 6 jets directs
- b) 8 jets directs
- c) 1 jet combinaison XL
- d) 4 jets directs



### Pompe à jets 2 - Système de jets 2 Sélecteur de répartition en position

- a) 4 jets directs
- b) 2 jets combinaison
- c) 2 jets directs
- d) 2 jets directs
- e) 6 jets directs
- f) 1 jet combinaison XL

## COLLECTION LIMELIGHT PULSE DL (MODÈLE PLSDE)



### Pompe à jets 1

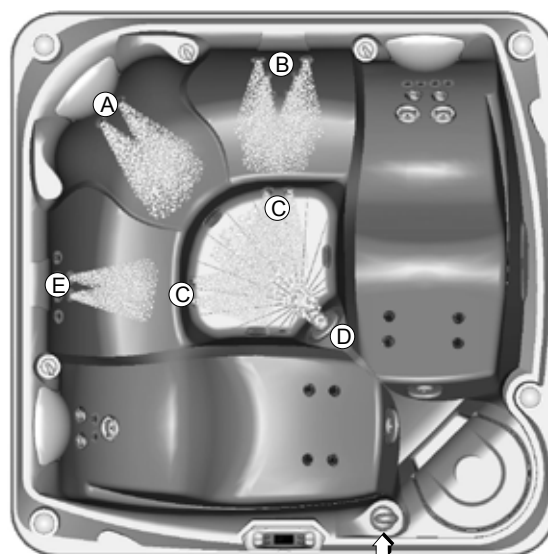
- a) 2 jets combinaison
- b) 4 jets directs
- c) 2 jets combinaison XL
- d) 1 jet combinaison XL
- e) 4 jets directs d'hydromassage
- f) 2 jets directs d'hydromassage
- g) 1 jeu d'eau (le levier doit être en position de fonctionnement)



### Pompe à jet 2 – Système de jets 1

Levier de vanne de massage en position

- a) 2 jets combinaison sur la paroi arrière droite
- b) 4 jets d'hydromassage directs dans la place allongée droite
- c) 1 jet de combinaison XL dans l'espace pour les pieds de la place allongée de droite
- d) 1 jet Combinaison XL dans la place allongée avant
- e) 2 jets Combinaison dans la place allongée avant
- f) 4 jets d'hydromassage directs sur la paroi gauche



### Pompe à jets 2 – Système de jets 2

Levier de vanne de massage en position

- a) 6 jets directs sur la paroi arrière gauche
- b) 6 jets directs sur la paroi arrière
- c) 4 jets directs dans l'espace pour les pieds
- d) 1 jet de combinaison XL jet dans l'espace pour les pieds
- e) 4 jets directs sur la paroi gauche



## COLLECTION LIMELIGHT FLAIR (MODÈLE FLRE)



### Pompe à jets 1

- a) 2 jets combinaison
- b) 2 jets combinaison
- c) 4 jets directs
- d) 1 jet combinaison XL
- e) 1 jet combinaison XL
- f) 1 jeu d'eau (paroi droite) le sélecteur doit être en position ON



### Pompe à jets 2 - Système de jets 1 Sélecteur de répartition en position

- a) 6 jets directs
- b) 4 jets directs
- c) 2 jets combinaison
- d) 6 jets directs



### Pompe à jets 2 - Système de jets 2 Sélecteur de répartition en position

- a) 1 jet combinaison XL
- b) 4 jets directs
- c) 2 jets combinaison XL
- d) 4 jets directs
- e) 2 jets combinaison

**COLLECTION LIMELIGHT  
BOLT (MODÈLE BLTE)**



**Pompe à jets**

- a) 8 jets directs
- b) 4 jets directs
- c) 2 jets combinaison
- d) 2 jets combinaison
- e) 1 jet combinaison XL

## COLLECTION LIMELIGHT GLOW (MODÈLE GLWE)



### Pompe à jets 1

- a) 10 jets directs
- b) 6 jets directs
- c) 2 jets combinaison
- d) 1 jeu d'eau (paroi droite) le sélecteur doit être en position ON



### Pompe à jets 2

- a) 4 jets directs
- b) 1 jet de combinaison XL
- c) 1 jet combinaison XL
- d) 2 jets directs
- e) 2 jets combinaison



# NETTOYAGE ET ENTRETIEN DU SPA

Votre spa **HOT SPRING** est fabriqué dans des matériaux durables de toute première qualité. Malgré tout, le programme de nettoyage et d'entretien qui sera appliqué déterminera, en finalité, la durée de vie de votre spa et de ses composants. Un entretien régulier, en suivant les conseils indiqués dans cette section, vous aidera à protéger votre investissement.

## INSTRUCTIONS DE VIDANGE ET DE REMPLISSAGE

**IMPORTANT** : il **N'est PAS** recommandé de remplir votre spa lorsque la température ambiante passe sous 10° C (50° F).

1. Débranchez le spa de sa prise d'alimentation en déclenchant les disjoncteurs différentiels du sous-panneau. Débranchez le cordon d'alimentation des modèles en 115 V.
2. Repérez la vanne de vidange (sous le panneau avant) du spa et retirez le bouchon. Fixez un tuyau d'arrosage sur la vanne (pour éviter l'inondation des fondations qui entourent le spa) et orientez la sortie du tuyau vers une zone d'écoulement des eaux adéquate. L'eau du spa contenant un pourcentage élevé de produits désinfectants, son évacuation sur les plantes et le gazon peut endommager ceux-ci.
3. Ouvrez la vanne en faisant tourner le bouton. Le spa se videra sous l'effet de la gravitation.
4. Laissez toute l'eau s'écouler par la conduite d'évacuation.
5. Lorsque le spa est vide, inspectez sa coque et, le cas échéant, nettoyez-la. (Suivre les instructions relatives au Nettoyage de l'extérieur du spa).
6. Fermez la vanne de vidange sans forcer et réinstallez le bouchon.
7. Installez de nouveaux filtres ou nettoyez les filtres actuels à l'aide de l'agent nettoyant pour filtres **FRESHWATER**.  
**IMPORTANT** : les cartouches de filtre doivent toujours être nettoyées et tournées à chaque vidange du spa.
8. Remplissez le spa par le biais du bloc de filtration en utilisant un préfiltre **CLEAN SCREEN**.  
**IMPORTANT** : la température de l'eau de remplissage doit être comprise entre 10° et 21° C pour éviter de déclencher le thermostat de sécurité.
9. Suivez les Instructions de mise en marche rapide de la section Pour commencer.

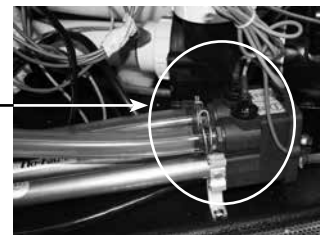
## REPLISSAGE EN EAU FROIDE

- Lors du remplissage de votre spa, si l'eau du robinet est inférieure à 10° C (50° F), le spa peut passer en mode de protection de surchauffe (ce qui entraîne l'arrêt du fonctionnement de votre spa). En cas de déclenchement du thermostat de sécurité, le moyen le plus rapide pour réactiver le spa consiste à d'abord mettre celui-ci totalement hors tension, puis à réchauffer les deux capteurs situés sur la partie supérieure du réchauffeur et le tuyau en vinyle (se trouvant dans le bloc technique) à l'aide d'un sèche-cheveux pendant environ dix minutes. Lorsque vous estimez que les capteurs et le réchauffeur ont été suffisamment réchauffés, mettez à nouveau le spa sous tension.
- Si vous en avez la possibilité, le mélange de l'eau chaude à celle du robinet de sorte que la température soit supérieure à 10° C pendant la procédure de remplissage vous permet également d'obtenir ce résultat.

## PRÉVENTION DU GEL

Votre spa Hot Spring a été conçu et fabriqué afin de pouvoir être utilisé pendant toute l'année dans tout type de climat. Dans certaines zones, des températures très froides (inférieures à -12° C), combinées à de grands vents, peuvent geler partiellement la pompe à jet, bien que l'eau

qui se trouve à l'intérieur du spa reste à la température sélectionnée. L'efficacité thermique du spa peut également diminuer pendant ces périodes froides, car le réchauffeur devra tourner plus souvent. En guise de protection complémentaire contre le gel partiel de certains composants, la porte du bloc technique peut être isolée au moyen d'un kit d'isolation (disponible chez votre revendeur local). Cette isolation complémentaire vous aidera également à optimiser l'efficacité énergétique du spa.



**IMPORTANT** : lorsque le temps redevient plus clément (environ 15° - 21° C), retirez le kit d'isolation afin d'éviter toute surchauffe de la pompe à jets.

## REMISAGE HIVERNAL DU SPA

Si vous n'utilisez pas le spa pendant une longue période, par temps extrêmement froid, il est recommandé de vider le spa pour éviter tout gel accidentel suite à une panne d'équipement ou à une défaillance du système électrique.

**⚠ DANGER** : utilisez uniquement du propylène glycol comme antigel (disponible dans la plupart des magasins de véhicule de camping ou d'équipement maritime). Ce produit n'est pas toxique. N'utilisez JAMAIS un antigel pour automobiles (Éthylène glycol), car ces produits sont toxiques.

**⚠ AVERTISSEMENT** : le non-respect de ces instructions peut causer des dommages dus aux gels qui ne sont pas couverts par la garantie. Nous vous conseillons fortement de contacter votre revendeur pour effectuer cette procédure.

1. Vidangez votre spa conformément aux étapes 1 à 5 décrites dans les Instructions de vidange et de remplissage. Ouvrez le robinet de la cascade.
  2. Retirez la cartouche de filtre, nettoyez-la et conservez-la dans un endroit sec.
- IMPORTANT** : suivez ces instructions supplémentaires si vous vidangez et préparez votre spa pour l'hiver dans un climat où la température descend en-dessous de 0° C. Utilisez un aspirateur spécial humide/sec pour retirer efficacement l'eau emprisonnée dans le système de plomberie.
3. Fixez le tuyau sur la bouche d'aspiration de l'aspirateur industriel.
    - a. Placez l'extrémité du tuyau d'aspiration dans l'ouverture du filtre.
    - b. Mettez le souffleur en marche afin d'extraire toute l'eau restant dans le système de plomberie (ceci devrait prendre de 3 à 5 minutes environ).
    - c. Mettez le sélecteur **SMARTJET** sur la position 2 et attendez que ce système soit purgé.
    - d. Si votre spa est équipé de plus de deux systèmes de jet, purgez chaque système.
  4. Fixez le tuyau sur la bouche d'aspiration de l'aspirateur industriel. Aspirez toutes les ouvertures et tous les orifices de la façon suivante :
    - a. Orifice de jet : commencez par aspirer les jets du haut puis passez aux jets du bas (si un autre jet provoque un phénomène d'aspiration, bloquez-le à l'aide d'un gros chiffon - cela permettra d'aspirer l'eau se trouvant dans la conduite principale)
    - b. Raccord d'aspiration de filtre et bloc de filtration.
    - c. Sortie de vidange (il peut être nécessaire de bien couvrir la grille de vidange à l'aide d'un chiffon lorsque vous aspirez l'eau dans les sorties de vidange pour s'assurer que toute l'eau est extraite du système de plomberie interne.

5. Séchez bien la coque du spa à l'aide d'un chiffon propre.
6. Remettez en place le bouchon de vidange.
- ⚠ DANGER** : utilisez uniquement du propylèneglycol comme antigel. Ce produit n'est pas toxique. N'utilisez JAMAIS un antigel pour automobiles (Éthylène glycol), car ces produits sont toxiques.
7. Utilisez un entonnoir à embout prolongé pour verser de l'antigel dans toutes les crépines et tous les raccords d'aspiration de filtre, orifices de jet et orifices du jeu d'eau. Ajoutez suffisamment d'antigel pour garantir une protection adéquate – dans de nombreux cas vous verrez le liquide dans l'orifice ou sortir d'un autre endroit.
8. Fermez la couverture du spa et verrouillez ses attaches. Couvrez-le d'une grande planche de contreplaqué pour mieux répartir le poids de la neige et de la glace. Installez un morceau de plastique ou une bâche au-dessus de la couverture du spa et du contreplaqué.
9. Remplacez la porte d'accès à l'équipement si elle a été retirée.

## INSTRUCTIONS D'OUVERTURE :

1. Retirez le morceau de plastique et le contreplaqué. Ouvrez la couverture du spa en déverrouillant ses attaches.
2. Suivez les procédures de mise en marche et de remplissage de la section Instructions de fonctionnement du manuel d'utilisation. N'installez pas les filtres afin qu'ils ne soient pas en contact avec l'antigel.
3. Dans le cadre de cette procédure, superchloroz l'eau du spa en ajoutant trois cuillères à café de chlore (dichlorure de sodium) pour 950 litres d'eau dans le bloc du filtre. Cela correspond au double de la quantité normale de chlore nécessaire pour une superchlorination. Cette quantité de chlore supplémentaire permet de détruire l'antigel.  
**REMARQUE** : vous aurez peut-être besoin d'un produit anti-mousse pour réduire la quantité de mousse produite par l'antigel
4. Videz votre spa pour garantir que tout l'antigel a été vidangé. Ne videz pas l'eau du spa sur de l'herbe ou des plantes car elle contient trop de chlore.
5. Une fois que le spa a été totalement vidé, réinstallez vos filtres et suivez les procédures de mise en marche et de remplissage de la section Instructions de fonctionnement du manuel d'utilisation.  
**IMPORTANT** : laissez toujours le couvercle sur votre spa lorsque celui-ci n'est pas utilisé (qu'il soit vide ou plein).

## SYSTÈME DE FILTRE

La couverture du filtre situé sur le spa **N'A PAS** été conçu pour supporter des charges lourdes et ne doit pas être utilisé comme siège. Dans les cas extrêmes, le couvercle risque de se fissurer et de se briser. Ceci est considéré comme un abus et n'est pas couvert par la présente garantie.

Les spas de la collection **LIMELIGHT** sont équipés d'une cartouche de filtre dont la dimension varie en fonction des besoins du système de pompe à jets.

Comme dans tout système de filtration d'eau, la cartouche de filtre peut s'obstruer et réduire ainsi le débit d'eau. Or, il est important que le système de filtre de votre spa Hot Spring reste propre et ne soit pas obstrué. Ceci vous garantit non seulement une performance optimale des jets, mais permet également au système de filtrage de fonctionner efficacement 24 h sur 24. *Watkins Manufacturing Corporation conseille de nettoyer la cartouche de filtre au moins une fois par mois (en la faisant tremper dans un nettoyant pour filtre pour dissoudre les minéraux).*

**IMPORTANT** : la fréquence et la durée d'utilisation ainsi que le nombre des occupants sont tous des facteurs influant sur la périodicité du nettoyage des filtres. Plus le spa est utilisé, plus le nettoyage des filtres doit être fréquent. Les cartouches sales ou obstruées entraînent la réduction du débit d'eau

passant par le réchauffeur, ce qui risque de déclencher le thermostat de sécurité, le dispositif de coupure thermique du réchauffeur ou le dispositif de coupure thermique de la pompe de circulation. Si un déclenchement de ce type se produit et passe inaperçu lorsque la température est au-dessous de zéro, l'eau du spa risque de geler. Aucun dommage provoqué par le gel suite à un manque d'entretien (considéré comme "utilisation abusive" ou "mauvaise utilisation" dans le cadre de la garantie limitée des spas **HOT SPRING**), ne sera couvert par la garantie de votre spa.

**⚠ AVERTISSEMENT** : afin de réduire le risque de blessures corporelles, **NE** retirez PAS les embouts d'aspiration (crépines de filtre) qui se trouvent dans le bloc de filtration et ne vous asseyez pas sur le couvercle du filtre car ce dernier pourrait éventuellement se fissurer et casser. Ceci est considéré comme un abus et n'est pas couvert par la garantie.

## CRÉPINE D'ASPIRATION SECONDAIRE

Trois crépines d'aspiration secondaire se trouvent dans le footwell du spa. La crépine est utilisée comme filtre pour éviter que des saletés ne circulent dans le système.

**⚠ AVERTISSEMENT** : n'utilisez pas le spa lorsque les crépines d'aspiration sont retirées.

## RETRAIT ET NETTOYAGE DES CARTOUCHES DE FILTRE

1. Débranchez le spa de sa prise d'alimentation en débranchant les disjoncteurs différentiels du sous-panneau. Débranchez le cordon d'alimentation des modèles en 115 V.
2. Retirez le couvercle du bloc de filtration et mettez-le soigneusement de côté.
3. Retirez tout objet flottant se trouvant à l'intérieur du bloc de filtration.
4. Faites tourner la poignée du porte-filtre (qui se trouve dans le bas de la cartouche de filtre) dans le sens inverse des aiguilles d'une montre jusqu'à ce que vous parveniez à le retirer de la crépine du filtre.
5. Retirez le support de filtre et la cartouche.  
**IMPORTANT** : ne retirez jamais la crépine du filtre lorsque le bloc de filtration contient des débris. Des débris pourraient se loger dans le système de plomberie interne et provoquer une obstruction. **NE RETIREZ JAMAIS LES CRÉPINES.**
6. Nettoyez toujours les filtres standards avec un dégraissant pour filtre, tel que le nettoyant pour filtre **FRESHWATER** afin d'enlever les minéraux et l'huile qui s'y sont accumulés. Savonnez simplement le filtre dans le produit dégraissant (en suivant les directives sur l'emballage), installez le filtre sur une surface propre et pulvérisez-le avec un tuyau d'arrosage jusqu'à ce qu'il soit propre. Il peut être nécessaire de tourner le filtre lors de l'aspersion afin d'enlever les débris logés entre les plis du filtre. Le filtre Tri-X™ peut être passé au lave-vaisselle, sans utiliser de produit à vaisselle ni de cycle de séchage. Veuillez contacter votre revendeur **HOT SPRING** pour de plus amples détails.
7. Pour réinstaller la cartouche de filtre, inversez l'ordre de démontage. Ne serrez pas excessivement !  
**⚠ AVERTISSEMENT** : n'utilisez pas le spa lorsque les cartouches de filtre ou les crépines du filtre sont retirées !

## ENTRETIEN DES REPOSE-TÊTES DU SPA

Les repose-têtes du spa vous fourniront des années de confort si vous les traitez avec soin. Ils sont placés au-dessus du niveau d'eau de façon à réduire les effets blanchissants de l'eau chlorée et de tout autre produit

chimique utilisé pour la désinfection de l'eau du spa. Afin de prolonger leur durée de vie, vous devez retirer et nettoyer les repose-têtes chaque fois que vous nettoyez la coque du spa. Les sécrétions grasses du corps peuvent être éliminées avec un savon doux et une solution aqueuse. Rincez TOUJOURS les repose-têtes du spa abondamment afin d'enlever tout résidu de savon. Après le nettoyage, vous pouvez les nourrir avec du **HOT SPRING** Cover Shield. Si vous n'avez pas l'intention d'utiliser votre spa pendant une période prolongée (lors de vacances ou en hiver, par exemple) ou si l'eau du spa est superchlorée, enlevez les repose-têtes jusqu'à son utilisation suivante.

### Pour retirer et replacer les oreillers du spa :

1. Tirez sur le repose-tête et soulevez le soigneusement. Il s'allonge puis se désenclenche de son dispositif de retenue en plastique. Lorsque l'une de ses extrémités est dégagée, poussez-le dans le sens opposé pour le dégager de son autre dispositif de retenue.
2. Alignez le repose-tête.
3. Faites glisser une extrémité du repose-tête dans le dispositif de retenue du spa.
4. Tirez sur l'autre extrémité du repose-tête et soulevez-le des deux mains au-dessus du dispositif de retenue, puis étirez-le pour le mettre dans le dispositif de retenue.

## ENTRETIEN DE L'EXTÉRIEUR DU SPA

### LA COQUE DU SPA

Votre spa **HOT SPRING** est doté d'une coque en acrylique. Normalement, les taches et la poussière n'adhéreront pas sur la surface de votre spa. Rincez toujours abondamment pour enlever tout résidu d'agent nettoyant sur la coque. La plupart des produits chimiques ménagers sont nocifs pour la coque de votre spa (voir ci-dessous pour des informations détaillées sur les agents nettoyants). Rincez toujours tout résidu d'agent nettoyant sur la coque avec de l'eau.

#### IMPORTANT :

1. Les produits suivants sont les SEULS agents nettoyants approuvés pour la coque de votre spa **HOT SPRING** : eau claire, **HOT SPRING FRESHWATER** Spa Shine, Brillianize® ou Soft Scrub®. Il est DÉCONSEILLÉ d'utiliser de l'alcool ou des produits ménagers autres que ceux qui sont spécifiquement recommandés pour le nettoyage des spas. N'utilisez PAS de produits abrasifs ou contenant des solvants, car ils risquent d'endommager la surface de la coque, en particulier : Simple Green®, Windex® ou Spa Mitt. N'UTILISEZ JAMAIS DE PRODUITS CHIMIQUES CAUSTIQUES ! Tout endommagement de la coque provoqué par l'utilisation de produits caustiques n'est pas couvert par la garantie. Rincez toujours tout résidu d'agent nettoyant sur la coque avec de l'eau.
2. Le fer et le cuivre contenus dans l'eau peuvent tacher la coque du spa si vous n'y prêtez pas attention. Si l'eau de votre spa est très riche en minéraux dissous, demandez à votre revendeur **HOT SPRING** de vous conseiller sur un produit inhibant la formation de dépôts et de tartre. (Watkins recommande **FRESHWATER** Stain & Scale Defense.)
3. Tenez tous ces produits hors de la portée des enfants et soyez prudent lorsque vous les appliquez.

### HABILLAGE DE SPA EVERWOOD™

Les spas **HOT SPRING** possèdent un habillage en **EVERWOOD**. **EVERWOOD** est un composé polymère rigide avec un film acrylique extérieur, qui combine la résistance du plastique à la beauté du bois.

L'**EVERWOOD** peut être nettoyé en pulvérisant simplement l'habillage avec un savon doux et une solution aqueuse afin d'enlever toute tache

et tout résidu.

Ne frottez pas l'habillage **EVERWOOD** avec un matériau abrasif et n'utilisez pas de produits de nettoyage abrasifs, car ils pourraient endommager sa texture.

## ENTRETIEN DE LA COUVERTURE DU SPA

**⚠ AVERTISSEMENT** : la couverture en vinyle est une couverture de sécurité manuelle, conforme ou aux exigences minimales des normes ASTM 1346-91 en matière de sécurité des spas, s'il est installé et utilisé correctement depuis sa date de fabrication. Les couvercles non ou mal fixés constituent un danger.

Ouvrez complètement la couverture avant d'utiliser le spa.

### COUVERCLE EN VINYLE

La couverture en vinyle est un isolant en mousse attrayant et durable. Pour conserver sa beauté, il est recommandé de le nettoyer et de le remettre en état une fois par mois.

#### Pour nettoyer la couverture en vinyle et la maintenir en état :

1. Retirez la couverture du spa et posez-le doucement contre un mur ou une barrière.
2. Arrosez la couverture avec un tuyau d'arrosage pour le rincer et détacher la saleté.
3. À l'aide d'une grande éponge et/ou d'une brosse de nettoyage douce et d'une solution savonneuse très douce (une cuillère à café de liquide à vaisselle pour 7,5 litres d'eau) ou de bicarbonate de soude, essuyez le revêtement supérieur en vinyle d'un mouvement circulaire. Ne laissez pas sécher le savon sur le vinyle avant de le rincer.
4. Frottez le périmètre du couvercle et les volets latéraux. Rincez-les avec de l'eau.
5. Rincez le dessous du couvercle avec de l'eau uniquement (ne pas utiliser de savon), et essuyez-le avec un chiffon sec.
6. Pour nourrir le couvercle après l'avoir nettoyé, appliquez une fine pellicule de **HOT SPRING** Cover Shield sur la surface en vinyle et frottez pour lustre.

**IMPORTANT** : vous pouvez éliminer les traces de sève avec de l'essence à briquet (non du liquide à base de gaz pour charbon de bois). Usez de ce produit avec modération, polissez avec un savon pour selle et essuyez immédiatement pour sécher.

#### CE QU'IL FAUT FAIRE :

- CE QU'IL FAUT FAIRE : retirer la neige accumulée sur la couverture pour éviter qu'elle ne fasse craquer le cœur en mousse.
- Verrouiller les attaches de la couverture pour le maintenir fermé lorsque le spa n'est pas utilisé.

#### CE QU'IL NE FAUT PAS FAIRE :

- Tirer ou soulever la couverture du spa en utilisant ses volets ou attaches.
- Marcher, se tenir debout ou s'asseoir sur la couverture.
- CE QU'IL NE FAUT PAS FAIRE : placer un objet chaud ou conducteur de chaleur sur la couverture ou placer tout type de bâche ou toile en plastique au risque d'amplifier ou de transmettre la chaleur à la couverture et d'abîmer le cœur en mousse (ceci n'est pas couvert par la garantie).
- Utiliser des mécanismes de levage, des produits chimiques ou des produits de nettoyage autres que ceux recommandés par Watkins Manufacturing Corporation ou ses agents agréés.

# SYSTÈME DE LÈVE-COUVERCLE

Dégagement nécessaire derrière la couverture lorsqu'il est ouvert :

CoverCradle™ et CoverCradle II 61 cm	UpRite™ 18 cm	Lift 'n Glide™ 36 cm
---	------------------	-------------------------

## COMMENT OUVRIR LA COUVERTURE EN VINYLE

**IMPORTANT** : n'essayez jamais d'ouvrir ou de retirer une couverture en vinyle en l'attrapant ou en le tirant par l'habillage ou les attaches. Vous déchireriez l'habillage. Or, la déchirure de ce dernier n'est pas couverte dans les clauses de la garantie.

Assurez-vous que de la glace ne s'est pas formée autour des amortisseurs et des axes du système de couvercle rétractable. La formation de glace peut endommager les composants de ce système.

**⚠️ AVERTISSEMENT** : il est déconseillé d'utiliser la couverture en vinyle et son système de rétraction lorsque soufflent des vents de plus de 40 km/h.

**IMPORTANT** : si votre spa se situe dans une région exposée aux grands vents, vous pouvez installer des attaches de couverture supplémentaires afin de limiter les dommages provoqués par le vent.

1. Lorsque les attaches sont desserrées, placez une main sous l'habillage de la couverture, entre le spa et la couverture, de façon à casser la barrière étanche formée par le vide d'air. Repliez ensuite la moitié avant du couvercle sur la moitié arrière.
2. Si vous ne pouvez pas accéder par l'arrière, mettez-vous sur le côté du spa, directement près de la charnière de la couverture pliée.
  - a. **Pour les systèmes de couverture rétractable COVERCRADLE** : En utilisant les deux mains, faites passer une main sous la moitié inférieure de la couverture (juste au-dessus de l'eau) et placez l'autre sur le côté de la couverture, juste au-dessus de la jupe. Poussez doucement (sans soulever) avec les deux mains vers le coin arrière opposé de la couverture (en diagonale). Lorsque la couverture s'ouvre, les pistons à gaz le retiendront pour lui permettre de s'arrêter en douceur.
  - b. **Pour le système de couverture rétractable UPRITE** : Soulevez simplement la couverture à hauteur de sa charnière centrale, lui permettant de se déplacer vers l'arrière du spa et de s'y poser en douceur.
  - c. **Pour le système de couverture rétractable LIFT 'N GLIDE** : Soulevez légèrement la couverture à l'avant du spa, faites-la glisser (repoussez-la jusqu'à ce qu'il s'arrête), puis pliez-la en deux parties égales et soulevez-la en la poussant vers l'arrière du spa. Insérez la goupille de verrouillage dans le côté de la partie rabattable afin d'éviter toute fermeture accidentelle.

**IMPORTANT** : lorsque vous ouvrez un couvercle muni d'un système rétractable, n'utilisez que l'une de ces trois méthodes spécifiques. N'essayez pas d'ouvrir le couvercle autrement. Les dommages provoqués par une mauvaise ouverture ou fermeture du couvercle en vinyle ne sont pas couverts par la garantie limitée.

## COMMENT FERMER LE COUVERCLE

1. Tout en vous tenant debout à côté du couvercle, placez une main sur le coin supérieur du couvercle et poussez doucement vers l'avant, dans le sens du spa. Le couvercle pivote vers l'avant et recouvre la moitié du spa.  
**IMPORTANT** : pour le système de couvercle rétractable **UPRITE** ou **LIFT 'N GLIDE**, déverrouillez le ou les mécanismes de verrouillage avant de pousser la couverture.
2. Saisissez la poignée qui se trouve dans la moitié supérieure avant de la couverture et dépliez cette dernière. Laissez retomber la moitié dépliée sur le spa. La pression d'air créée par la chute de la couverture évitera de coincer l'habillage en vinyle entre la couverture et la coque du spa.



# EXIGENCES ÉLECTRIQUES

## INSTRUCTIONS DE CÂBLAGE

Votre spa **HOT SPRING** a été conçu de façon à vous protéger au maximum des risques d'électrocution. Toutefois, un grand nombre de ces mesures seront sans effet si vous raccordez votre spa à un circuit électrique mal câblé. Tout câblage incorrect présente un risque d'incendie, d'électrocution et d'autres accidents.

Le spa **HOT SPRING** doit être installé avec un disjoncteur différentiel de 10 mA maximum. Veuillez donc lire et suivre attentivement les exigences et instructions d'installation électrique ci-après, relatives à votre modèle de spa spécifique !

**RECOMMANDATION TECHNIQUE :** Tous les spas **HOT SPRING** sont équipés d'un indicateur de mise sous tension doublé d'une fonction de diagnostic. Cet indicateur clignotera si le thermostat de sécurité du réchauffeur s'est déclenché. Si le voyant d'alimentation clignote, veuillez vous reporter aux instructions du paragraphe Dépannage afin d'identifier l'origine du problème et d'y remédier. L'indicateur de tension cesse de clignoter dès résolution du problème.

LES spas **HOT SPRING** DOIVENT ÊTRE CÂBLÉS SELON LES RÉGLEMENTS ÉLECTRIQUES EN VIGUEUR DANS VOTRE PAYS. TOUTE L'INSTALLATION ÉLECTRIQUE DOIT ÊTRE CONFIEE À UN ÉLECTRICIEN AGRÉÉ ET EXPÉRIMENTÉ. NOUS RECOMMANDONS L'UTILISATION DE CÂBLES, DE RACCORDS ET DE FILS ÉLECTRIQUES APPROPRIÉS POUR TOUS LES CIRCUITS.

Ces spas 16 A monophasés (**FLAIR, BOLT et GLOW**) ou 20 A (**GLEAM, PULSE/DL**), doivent être reliés à un circuit 220 - 240 V, à trois conducteurs (un fil de ligne, un fil neutre, un fil de terre). Le conducteur de mise à la terre doit au moins avoir la même section que le conducteur du secteur. Un fil de cuivre à âme pleine de 8,4 mm<sup>2</sup>

minimum peut également être nécessaire. De plus, un interrupteur d'isolement avec une séparation d'au moins 3 mm entre les contacts doit être utilisé pour tous les circuits électriques du spa.

**REMARQUE :** Le spa **GLEAM** nécessite un disjoncteur supplémentaire de 16 A pour faire fonctionner le réchauffeur et la pompe à jet 3 simultanément. Sans ce disjoncteur supplémentaire de 16 A, le réchauffeur **NE FONCTIONNERA PAS** en même temps que la pompe à jet 3.

Installez le tableau de distribution secondaire conformément aux exigences locales, et à une distance minimum de 1,5 m du spa.

## INSTALLATION DES CÂBLES ÉLECTRIQUES

1. Afin de réaliser le branchement électrique, commencez par dévisser la porte du bloc technique.
2. Repérez le boîtier de contrôle. Desserrez les vis situées à l'avant du boîtier de contrôle. Retirez les vis et la couverture du boîtier de contrôle.
3. Acheminez l'électricité du sous-panneau vers le compartiment du bloc technique, en la faisant passer par la découpe du cadre, sous la porte.
4. Reliez le câble d'alimentation au boîtier de contrôle et effectuez le câblage tel que décrit de manière détaillée ci-dessous et sur l'étiquette collée à l'intérieur de la couverture du boîtier de contrôle.

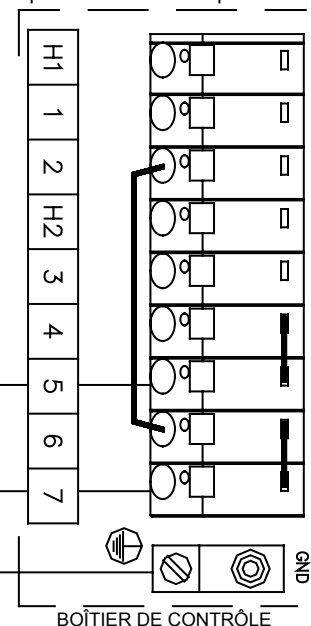
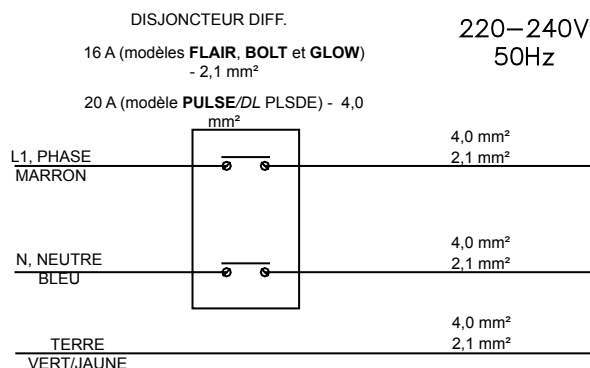
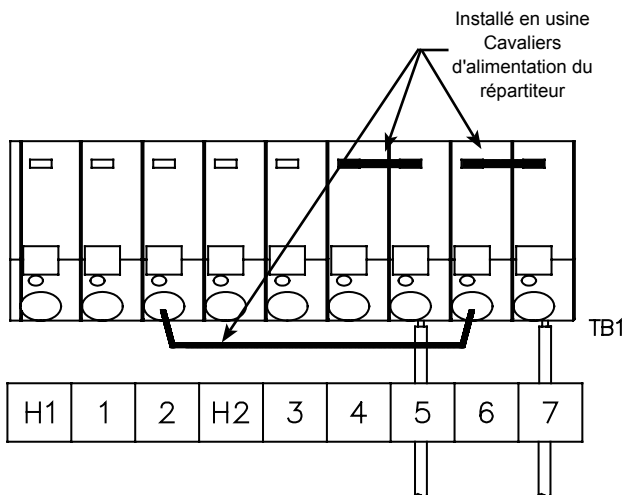
**⚠ AVERTISSEMENT :** Votre spa doit être alimenté par un disjoncteur de fuite à la terre - dispositif de courant différentiel (RCD) - avec une valeur nominale de déclenchement ne dépassant pas 30 mA dans un sous-panneau électrique.

Si vous supprimez ou contournez le disjoncteur différentiel, vous menacez la sécurité de votre spa, auquel cas la garantie sera sans effet.

**IMPORTANT :** Si vous devez déplacer votre spa, il est essentiel de comprendre et de respecter ces consignes d'installation. Votre spa a été étudié avec soin pour vous offrir une protection maximum contre les risques d'électrocution. N'oubliez pas que connecter le spa à un circuit câblé incorrectement annule un grand nombre de ses caractéristiques de sécurité.

**IMPORTANT :** Un technicien de maintenance doit reconfigurer le spa à l'aide de cavaliers souples afin de permettre au réchauffeur du spa de fonctionner en même temps que la pompe à jet si un deuxième disjoncteur de 16 A est installé.

**REMARQUE :** Les câbles extrêmement longs peuvent nécessiter des calibres supérieurs à ceux indiqués.



# GLEAM - INSTRUCTIONS DE CÂBLAGE

## EXIGENCES ET PRÉCAUTIONS ÉLECTRIQUES

Votre spa a été étudié avec soin pour vous offrir une protection maximale contre les risques d'électrocution. Toutefois, un grand nombre de ces caractéristiques de sécurité seront sans effet si vous raccordez votre spa à un circuit électrique mal câblé. Tout câblage incorrect présente un risque d'incendie, d'électrocution et d'autres accidents. Veuillez lire et suivre attentivement toutes les exigences et instructions d'installation relatives à votre spa ! Sauf indication contraire communiquée par votre revendeur, **CES RISQUES RELÈVENT DE VOTRE RESPONSABILITÉ.**

**REMARQUE SUR L'ENTRETIEN :** tous les spas **HOT SPRING** disposent de fonctions de diagnostic qui s'affichent sur le panneau de commandes principal lorsque l'indicateur Power ou Ready clignote (ou lorsqu'ils clignotent tous les deux). Veuillez vous référer aux instructions de la section de dépannage afin d'identifier la cause et d'y remédier.

LES SPAS **HOT SPRING** DOIVENT ÊTRE CÂBLÉS SELON LES RÉGLEMENTS ÉLECTRIQUES EN VIGUEUR DANS VOTRE PAYS. TOUTE L'INSTALLATION ÉLECTRIQUE DOIT ÊTRE CONFIEE À UN ÉLECTRICIEN AGRÉÉ ET EXPÉRIMENTÉ. NOUS RECOMMANDONS L'UTILISATION DE CÂBLES, DE RACCORDS ET DE FILS ÉLECTRIQUES APPROPRIÉS POUR TOUS LES CIRCUITS.

**REMARQUE :** le spa **GLEAM** nécessite un disjoncteur supplémentaire de 16 A pour faire fonctionner le réchauffeur et la pompe 3 simultanément. Sans ce disjoncteur supplémentaire de 16 A, le réchauffeur NE FONCTIONNERA PAS en même temps que la pompe à jet 3 (consultez les informations de câblage à l'intérieur du couvercle du boîtier de contrôle).

Installez le tableau de distribution secondaire conformément aux exigences locales, et à une distance minimum de 1,5 m du spa.

## INSTALLATION DES CÂBLES ÉLECTRIQUES

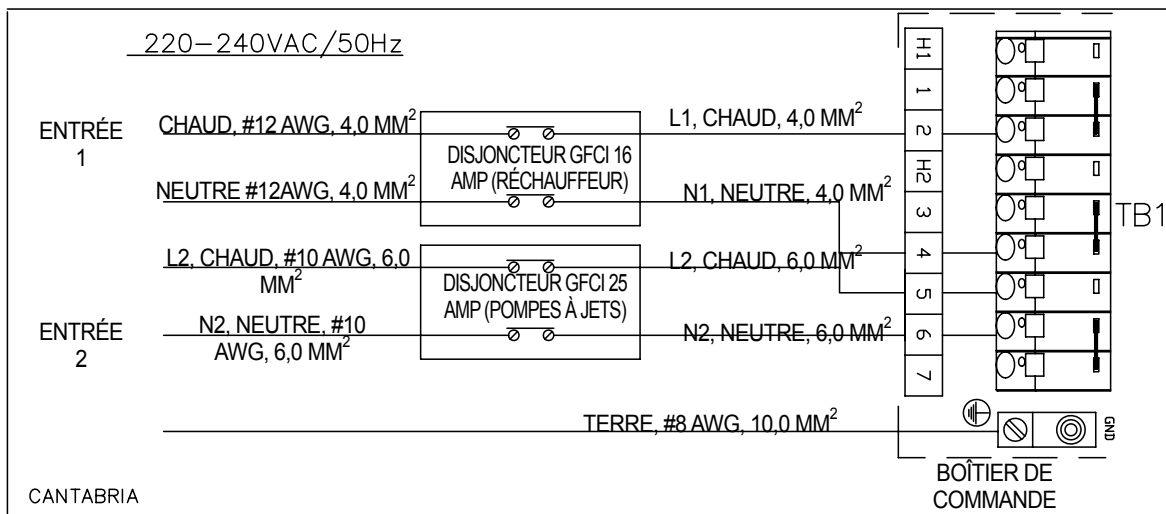
1. Afin de réaliser le branchement électrique, commencez par dévisser la porte du bloc technique.
2. Repérez le boîtier de contrôle. Desserrez les vis situées à l'avant du boîtier de contrôle. Retirez les vis et la couverture du boîtier de contrôle. Acheminez l'électricité du sous-panneau vers le compartiment du bloc technique, en la faisant passer par la découpe du cadre, sous la porte.
3. Reliez le câble d'alimentation au boîtier de contrôle et effectuez le câblage tel que décrit de manière détaillée ci-dessous et sur l'étiquette collée à l'intérieur de la couverture du boîtier de contrôle.

⚠ **AVERTISSEMENT :** Si vous supprimez ou contournez le disjoncteur différentiel, vous menacez la sécurité de votre spa, auquel cas la garantie sera sans effet.

**IMPORTANT :** Si vous devez déplacer votre spa, il est essentiel de comprendre et de respecter ces consignes d'installation. Votre spa a été étudié avec soin pour vous offrir une protection maximum contre les risques d'électrocution. N'oubliez pas que connecter le spa à un circuit câblé incorrectement annule un grand nombre de ses caractéristiques de sécurité.

**IMPORTANT :** Un technicien de maintenance doit reconfigurer le spa à l'aide de cavaliers souples afin de permettre au réchauffeur du spa de fonctionner en même temps que la pompe à jet si un deuxième disjoncteur de 16 A est installé.

**REMARQUE :** Les câbles extrêmement longs peuvent nécessiter des calibres supérieurs à ceux indiqués.



**REMARQUES :** Branchez les câbles d'alimentation comme illustré sur les schémas ci-dessus.

Utilisez exclusivement un circuit protégé par un disjoncteur différentiel.

# INSTRUCTIONS D'INSTALLATION

## PRÉPARATION DU SITE

Vous avez probablement déjà choisi un endroit pour votre nouveau spa, qu'il s'agisse d'un site intérieur ou extérieur, d'un patio ou d'une terrasse. Il vous suffit de vérifier les points suivants :

- Installez toujours votre spa sur une surface plane, dotée d'une structure solide. Un spa rempli pèse très lourd. Assurez-vous que l'endroit choisi résiste au poids.
- N'oubliez pas de mettre votre spa à niveau avant de le remplir. (Voir la section sur la mise à niveau du spa.)
- Veillez à installer le bloc technique, qui contient tous les composants électriques, dans un endroit éloigné de la zone réservée à la vidange d'eau. La pénétration d'eau dans le bloc technique risque d'endommager les composants électroniques ou de déclencher le disjoncteur du tableau électrique de votre habitation.
- Prévoyez un accès aisé aux disjoncteurs.
- Prévoyez un espace près du bloc technique afin de pouvoir nettoyer et entretenir les équipements de votre spa de façon périodique.

⚠ **AVERTISSEMENT** : l'endommagement des composants du bloc technique ou du système de plomberie interne du spa en cas d'infestation de rongeurs **N'EST PAS** couvert par votre garantie !

## INSTALLATION EN PLEIN AIR ET SUR UN PATIO

Quel que soit l'endroit choisi pour installer votre nouveau spa, il est important qu'il soit monté sur de solides fondations. Les dommages à la structure du spa, résultant d'une mauvaise installation ou d'un montage sur des fondations inadéquates, ne sont pas couverts par la garantie limitée du spa.

Si vous installez votre spa à l'extérieur, nous vous recommandons de le placer sur une dalle en béton armé d'une épaisseur minimum de 10 cm. La tige ou la grille d'armature de la dalle doit être reliée à un fil de connexion de 6 mm<sup>2</sup>, conformément aux règlements électriques en vigueur dans votre pays (pour de plus amples informations, contactez le service régional chargé de l'application de cette réglementation ; une inspection de la mise à la terre peut être obligatoire avant la mise en place de la dalle en béton).

Si vous placez le spa à même le sol, même de façon temporaire, installez des pierres en gradin sous les zones de calage (voir Instructions de mise à niveau du spa). Les pierres doivent être d'une épaisseur minimum de 5 cm et leurs côtés doivent être au minimum de 30 cm. Toutefois, le poids du spa risque d'enfoncer les pierres dans le sol et le spa ne sera plus à niveau. De plus, un spa entouré de terre ou de gazon sera vite souillé par la saleté ou les brins d'herbe provenant des pieds des utilisateurs. Installez donc votre spa le plus rapidement possible sur des fondations solides.

## INSTALLATION SUR UNE TERRASSE

Pour être certain que votre terrasse peut supporter le poids de votre spa, il est indispensable que vous connaissiez la charge maximale de cette terrasse. Prenez contact avec un entrepreneur en bâtiment agréé ou un ingénieur de structure. Pour déterminer le poids de votre spa, de son contenu, de sa capacité, reportez-vous au tableau des spécifications des spas. Ce poids par pied carré ne doit pas dépasser la capacité nominale de la structure. Le non-respect de ces instructions risque d'entraîner des dommages importants.

**ATTENTION** : Watkins Manufacturing recommande de faire appel à un ingénieur en structure ou à un entrepreneur avant d'installer le spa sur une terrasse surélevée.

## INSTALLATION À L'INTÉRIEUR/AU SOUS-SOL

Si vous voulez installer votre spa à l'intérieur, n'oubliez jamais certains éléments. De l'eau peut jaillir sur le sol autour du spa, risquant de vous faire glisser. Choisissez par conséquent un dallage qui vous permette à la fois de ne pas glisser et d'évacuer facilement l'eau. Si vous construisez une nouvelle pièce pour installer votre spa, prévoyez l'aménagement d'un système de vidange au sol. L'humidité du local sera plus élevée lorsque le spa sera installé. L'eau peut pénétrer dans la boiserie et engendrer la formation de champignons du bois, de moisissure ou d'autres problèmes. Vérifiez donc les effets de l'humidité ambiante sur le bois, le papier, etc. se trouvant déjà dans le local. Afin de réduire ces effets, il est recommandé de bien ventiler l'endroit où se trouve le spa. Un architecte peut vous aider à déterminer si une ventilation complémentaire doit être installée.

Les spas **HOT SPRING** sont équipés d'un évent permettant d'éliminer la chaleur excessive provenant du bloc technique. Repérez cet évent (il se trouve au fond du coin avant gauche ou droit) et vérifiez qu'il n'est pas obstrué par quoique ce soit, y compris de la moquette.

Votre revendeur **HOT SPRING** peut vous fournir toutes les informations concernant les règlements de zonage et de construction. Ils peuvent aussi vous donner un exemplaire de notre guide de planification.

**ATTENTION** : n'installez pas le spa sur un plancher chauffé.

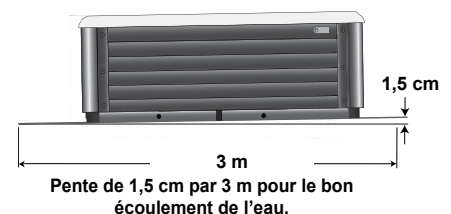
⚠ **AVERTISSEMENT** : si vous installez votre spa à l'intérieur ou dans un endroit confiné, veillez à ce que son périmètre soit bien aéré. Dans le cas contraire, les fragments bactériens et les produits chimiques du spa risquent d'atteindre une concentration supérieure à la normale ou de s'accumuler. Ces produits chimiques et/ou fragments bactériens dispersés du spa risquent d'être inhalés et de provoquer des difficultés respiratoires ou des lésions pulmonaires chez certaines personnes souffrant d'un système immunitaire compromis ou d'une infection respiratoire. Si vous-même ou un autre baigneur êtes affecté, veuillez consulter immédiatement un médecin.

Outre les instructions mentionnées ci-dessus, nettoyez et entretenez correctement votre spa en vous reportant à ce qui suit :

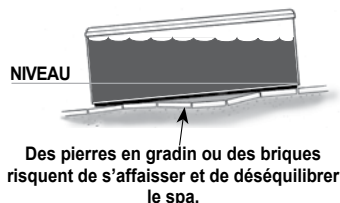
- Suivez toutes les procédures de ce manuel d'utilisation et des instructions imprimées sur tous les emballages des produits (chimiques) d'entretien de l'eau.
- Testez régulièrement l'eau pour vous assurer du respect des concentrations adéquates de désinfectant, des niveaux de pH et des autres exigences relatives à l'entretien de l'eau.
- Vidangez, nettoyez et remplissez votre spa d'eau en suivant un programme régulier ou en respectant les instructions de ce manuel d'utilisation.
- Nettoyez le ou les filtres au moins une fois par mois.
- Vérifiez que le flux d'eau du système d'eau de votre spa s'effectue correctement.
- Demandez aux utilisateurs du spa de se laver avant de pénétrer dans l'eau du spa.

## PRÉPARATION DE MISE À NIVEAU DU SPA

Une pente en béton de 1,5 cm par 3 m est préférable afin d'éviter que l'eau de pluie et les débordements provenant du spa



s'accumulent sous celui-ci (l'eau qui stagne pendant une période prolongée risque de détériorer le bois). Les autres options sont des briques, des pierres en gradin ou des blocs.



Il est important de noter que les surfaces meubles ont tendance à s'affaisser et que le spa ne sera donc plus de niveau, même lorsque des dalles de béton sont utilisées pour répartir le poids de manière homogène.

**REMARQUE :** installer le spa sur du gazon ou de la terre est susceptible d'augmenter la quantité de débris amenés par inadvertance dans l'eau du spa. Ceci risque d'endommager les équipements et la surface du spa, ce qui n'est alors pas couvert par la garantie.

## INSTRUCTIONS DE MISE À NIVEAU DU SPA

Votre spa **HOT SPRING** doit être mis à niveau pour pouvoir fonctionner correctement et pour que le système de plomberie interne puisse le vidanger complètement.

⚠ **AVERTISSEMENT :** Watkins Manufacturing Corporation vous conseille de consulter un entrepreneur ou un ingénieur en structure avant de placer le spa sur une terrasse surélevée ou une plateforme. Utilisez le « poids mort » dans le tableau des spécifications des spas pour déterminer les besoins spécifiques en matière de structure.

**IMPORTANT :** Watkins Manufacturing Corporation se réserve le droit de modifier les spécifications ou le design sans que cela engage sa responsabilité de quelque façon que ce soit.

### Matériaux de compensation approuvés

- Bardeaux de cèdre
- Contreplaqué traité pour l'extérieur
- Redwood
- Bois débité traité pour l'extérieur

Les cales doivent être d'une épaisseur comprise entre 0,5 cm et 1 cm et coupées en rectangles de 5 x 10 cm.

**REMARQUE :** en raison des grandes dimensions du spa **GRANDEE**, Watkins Manufacturing Corporation conseille d'installer ces modèles sur une dalle en béton de 10 cm d'épaisseur parfaitement horizontale et de **NE PAS** effectuer de compensation de niveau de quelque sorte que ce soit.

### Instructions de mise à niveau

1. À l'aide d'un niveau de charpentier de 2 mètres (ou d'un niveau plus court et d'une planche droite de 5 x 10 cm et 2,5 m de long), repérez le coin le plus élevé et le coin le plus bas du spa.
2. Une extrémité du niveau reposant sur l'angle le plus élevé du spa (et l'autre reposant sur l'angle le plus bas), soulevez doucement l'extrémité inférieure du niveau en plaçant des cales de compensation entre la coque du spa et le niveau, jusqu'à ce que le niveau soit lui-même à niveau. Ceci vous indiquera le nombre de cales de compensation nécessaires à l'angle le plus bas.
3. Faites alors pivoter le niveau avec précaution, en conservant l'extrémité compensée là où elle se trouve, jusqu'à ce que l'autre extrémité du niveau repose sur l'un des autres coins. Vérifiez le niveau. Compensez l'extrémité du niveau à l'aide de la procédure ci-dessus. Avec précaution, faites à nouveau pivoter le niveau sur le dernier coin, en laissant l'extrémité pivot là où elle se trouvait à l'origine et répétez la procédure. Les cales de compensation se trouvant éventuellement sur trois des coins seront celles que vous placerez sous ces coins dans les étapes suivantes.
4. Retirez le niveau et mettez-le de côté. Retirez les cales de

compensation avec précaution et gardez-les ensemble, en notant bien le coin d'où chaque jeu de cales provient.

5. Avec l'aide de plusieurs personnes, soulevez le côté inférieur du spa (celui qui a le plus de cales de compensation) et placez un bloc de 10 cm x 10 cm sous le socle du spa, au centre du côté levé.
6. Reportez-vous au schéma des renforts du socle de votre spa pour repérer les points de mise à niveau pour les coins élevés. Placez le jeu de cales de compensation correspondant à chaque coin directement sous son point de mise à niveau désigné.
7. Soulevez le spa, retirez le bloc de support, puis placez le spas sur les cales. Répétez les points de 5 à 7, le cas échéant, pour le côté opposé du spa.
8. Servez-vous du niveau pour vérifier que le spa est bien à niveau. Effectuez les compensations nécessaires.
9. Reportez-vous au schéma des renforts du socle du spa pour repérer les points de mise à niveau restants, dont chacun doit maintenant être compensé, et faites glisser avec précaution les cales de compensation "guide" (sous le spa) à leur place désignée. Ces cales guides doivent permettre d'ajuster parfaitement la fondation avec la structure du socle du spa. S'il faut soulever le spa pour positionner les cales de compensation guides, faites attention à ne pas faire sortir les cales d'origine qui se trouvent dans les coins.

Les schémas suivants des renforts de socle des spas **ENVOY**, **VANGUARD**, **ARIA**, **SOVEREIGN**, **TRIUMPH**, **PRODIGY** et **JETSETTER** indiquent les points de compensation recommandés.

**Avvertissement :** bien qu'il soit conçu pour être installé à l'extérieur, votre spa **HOT SPRING** n'est pas à l'abri des dommages pouvant être causés par des insectes, des rongeurs ou autres animaux. L'installation d'un écran en bas de la porte les empêchera d'accéder au bloc technique du spa et d'endommager les composants de celui-ci. Il est important de noter que les composants électroniques situés dans le bloc technique doivent être bien aérés pour refroidir les équipements et maintenir une plage de température optimale. Boucher complètement l'ouverture ou permettre aux débris de s'accumuler sur la grille peut nuire aux performances du spa. L'endommagement du spa ou de ses composants, provoqué par un acte de la nature, des rongeurs ou des insectes, n'est pas couvert par la garantie limitée de votre spa.

## ACCÈS LORS DE LA LIVRAISON

Commencez par repérer les dimensions de votre spa dans le tableau ci-dessous. Les dimensions indiquées sont les mesures du spa en position verticale, couché sur le côté.

Modèle	I	L	H
<b>GLEAM</b> (GLME)	97 cm	279 cm	231 cm
<b>PULSE/DL</b> (PLSDE)	97 cm	226 cm	226 cm
<b>FLAIR</b> (FLRE)	91 cm	213 cm	213 cm
<b>BOLT</b> (BLTE)	84 cm	203 cm	203 cm
<b>GLOW</b> (GLWE)	84 cm	193 cm	213 cm

Demandez ensuite à votre revendeur la hauteur et la largeur ajoutées par le chariot de livraison utilisé pour vous livrer le spa. Ajoutez la hauteur du chariot à la dimension H pour déterminer la hauteur nécessaire pour faire passer le spa et le chariot. Utilisez la plus grande largeur, soit celle du chariot soit celle de la dimension I, pour déterminer le dégagement horizontal maximum nécessaire.

**REMARQUE :** il peut s'avérer nécessaire de ménager un dégagement



vertical supplémentaire si le spa doit être roulé sur une pente ou passé par des escaliers.

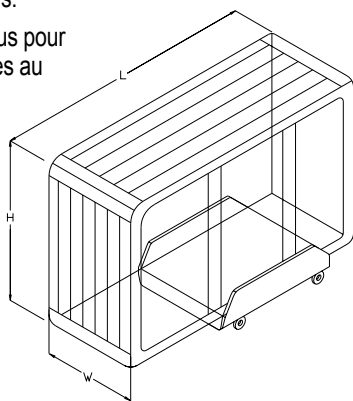
Utilisez les informations ci-dessus pour déterminer les exigences d'accès au site du spa.

Il peut être nécessaire de retirer un portail, une partie de clôture ou toute autre construction pouvant être déplacée afin de faire rouler le spa jusqu'à son site d'installation.

Si le spa a été retiré du chariot pour passer au dessus d'un mur (parce que l'entrée est trop étroite, les avant-toits sont trop bas, le virage trop serré ou l'escalier trop raide), vous devrez utiliser une grue. Cette pratique est commune.

La grue est équipée d'une flèche montée sur un camion pouvant s'adapter parfaitement à votre entrée. Elle est conduite par un opérateur agréé et assuré. Moyennant une certaine somme, celui-ci soulèvera le spa au-dessus des murs, bâtiments et tous autres obstacles pour le placer le plus près possible de son site d'installation. Ces transports par grue durent en moyenne 60 minutes.

**REMARQUE** : si la livraison de votre spa nécessite l'utilisation d'une grue, vous devrez peut-être payer ce service dès que le spa aura été posé près du site d'installation.



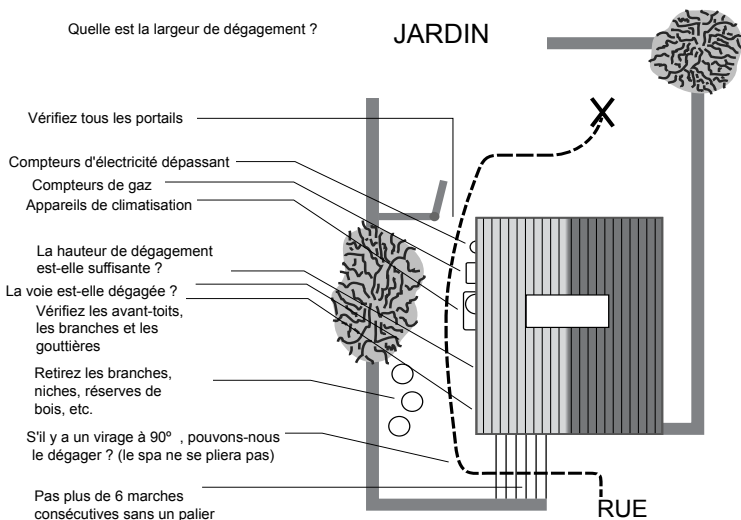
## REMARQUES SUR L'INSTALLATION :

Si vous achetez une terrasse ou un belvédère avec votre spa, l'utilisation de solides fondations est requise. L'installation de l'ensemble sur toute autre surface qu'une seule dalle nivelée risque de créer des problèmes d'installation. Quelques exemples de surfaces recommandées sont illustrés droite.

En tant que propriétaire, vous êtes tenu de fournir des fondations nivelées et appropriées au spa. N'oubliez pas que la plupart des équipes de livraison ne sont pas équipées pour niveler et préparer les sites d'installation des spas.

Si vous désirez faire installer une dalle en béton, une surface en brique ou une terrasse en bois, votre revendeur **HOT SPRING** pourra vous recommander un entrepreneur qualifié.

**REMARQUE** : Vérifiez que le spa est bien horizontal dès qu'il a été installé pour vous assurer qu'il fonctionnera correctement et que son système de plomberie interne pourra se vidanger complètement. Votre équipe de livraison **HOT SPRING** peut vous aider à effectuer cette procédure.



## PRÉPARATION DU SOL

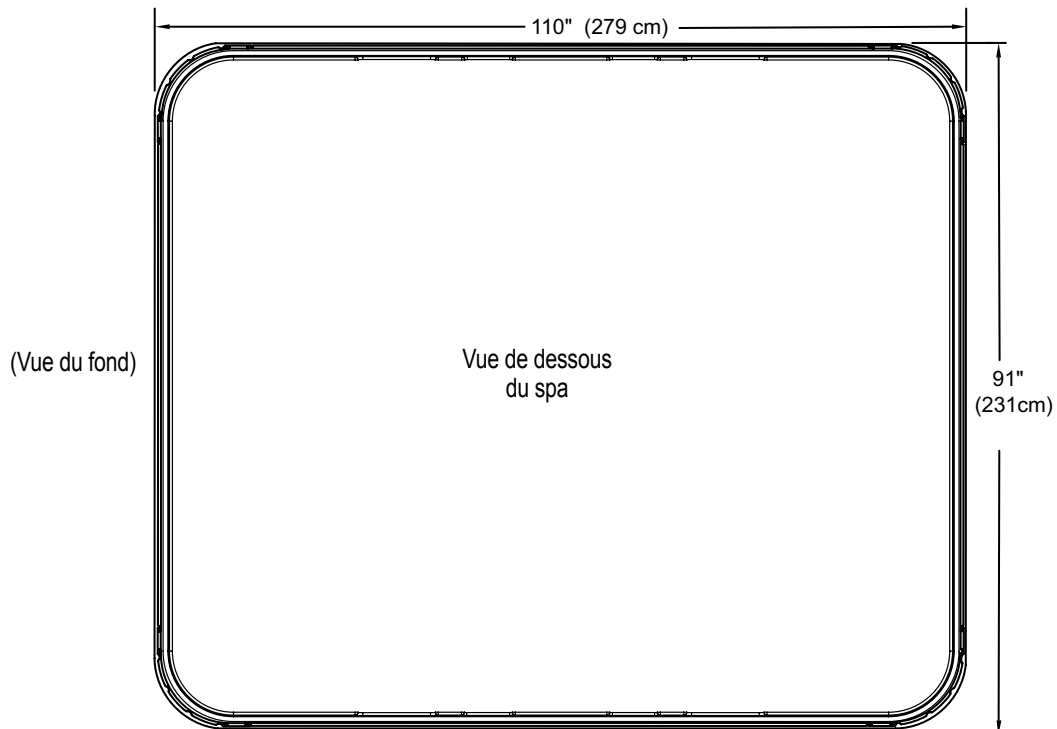
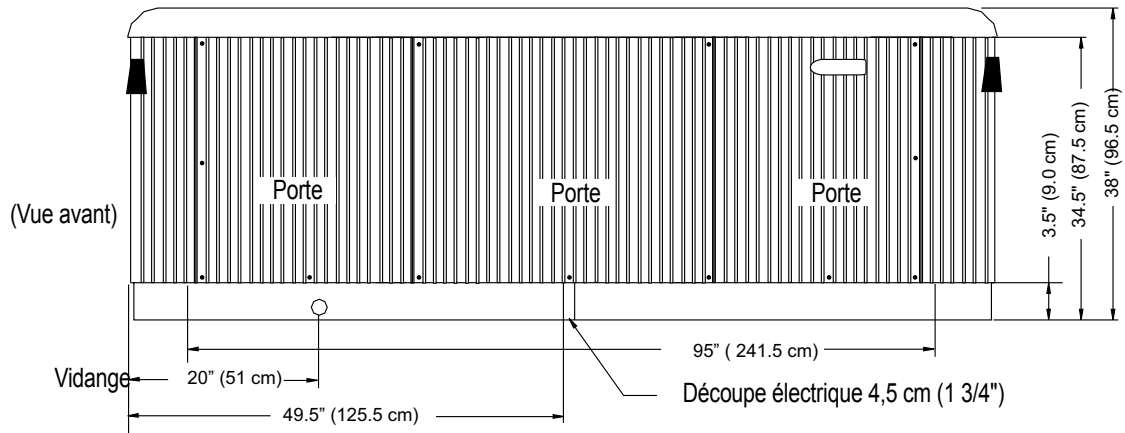
Votre spa **HOT SPRING** a été conçu pour fournir d'excellentes performances sur plusieurs types de surface. Bien qu'une dalle en béton constitue la meilleure solution pour les utilisations à long terme\*, d'autres fondations sont acceptables dans la mesure où la base de nivellement est préparée avant la livraison.

\***REMARQUE** : une dalle en béton renforcée d'au moins 30 cm d'épaisseur ou une terrasse capable de supporter plus de 555 kg/m<sup>2</sup> sont recommandées pour le spa **PULSE/DL** spa, 540 kg/m<sup>2</sup> est recommandé pour le spa **FLAIR** et 500 kg/m<sup>2</sup> est recommandé pour le spa **GLOW**.

# GLEAM (MODÈLE GLME)

## Dimensions

REMARQUE : toutes les dimensions sont approximatives ; mesurez votre spa avant de prendre des décisions ayant des implications importantes sur le design ou les trajectoires.



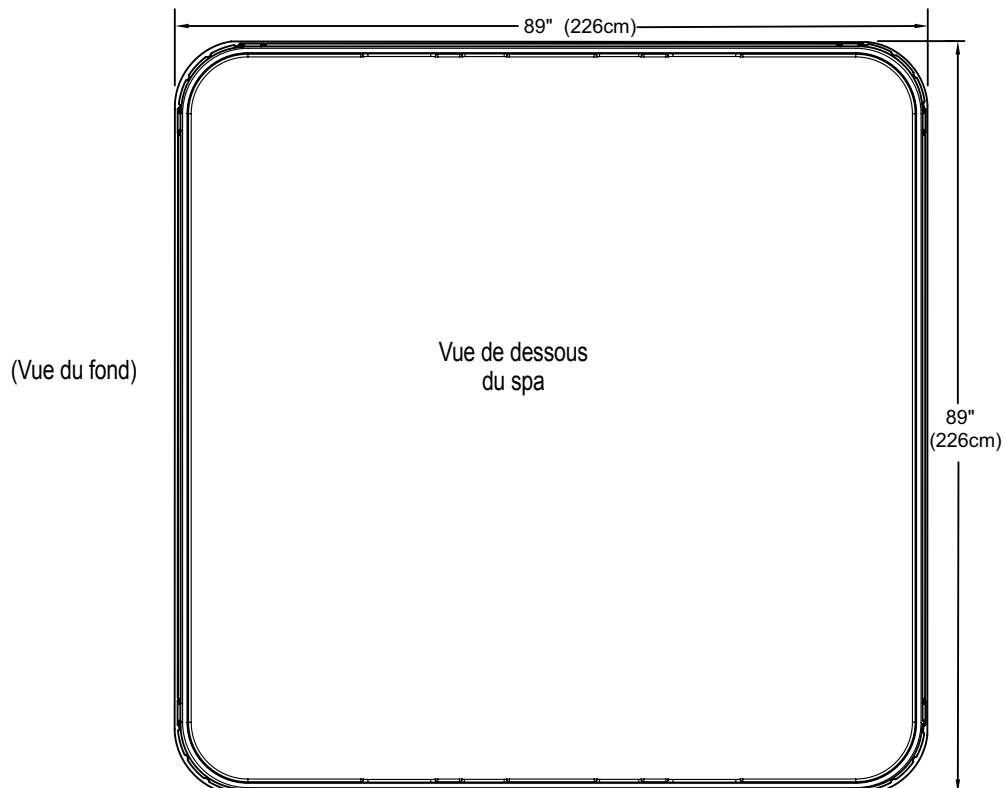
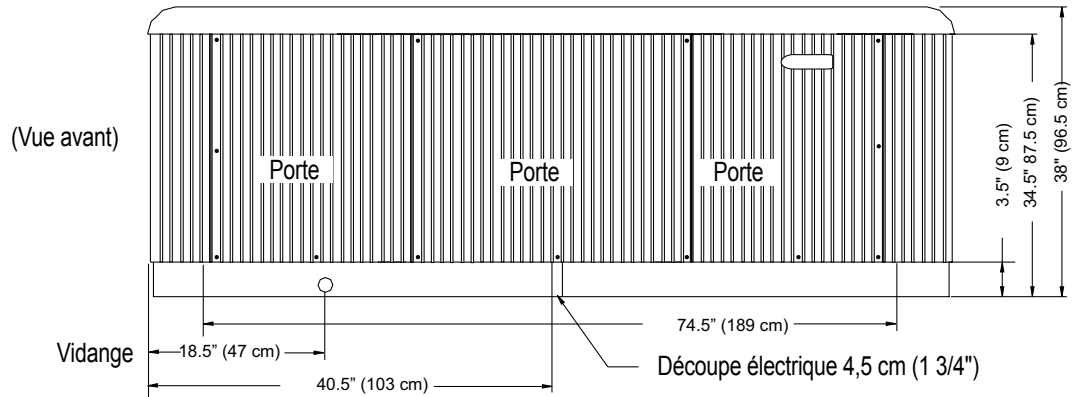
REMARQUE : Watkins Manufacturing Corporation exige que le spa **GLEAM** soit installé sur une dalle en béton armé d'une épaisseur minimum de 10 cm ou sur une terrasse dotée d'une structure solide capable de supporter le „poids mort“ indiqué dans le tableau des spécifications du spa.

AVERTISSEMENT : le spa **GLEAM** ne peut être calé d'aucune manière.

# PULSE/DL (MODÈLE PLSE/PLSDE)

## Dimensions

**REMARQUE :** toutes les dimensions sont approximatives ; mesurez votre spa avant de prendre des décisions ayant des implications importantes sur le design ou les trajectoires.



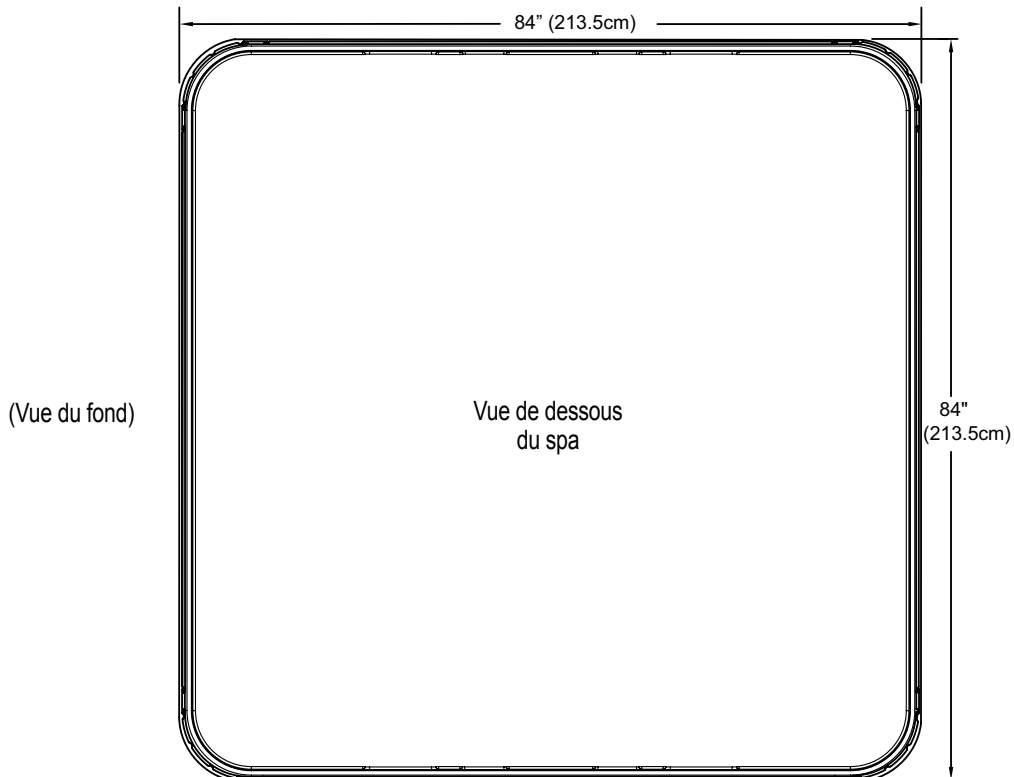
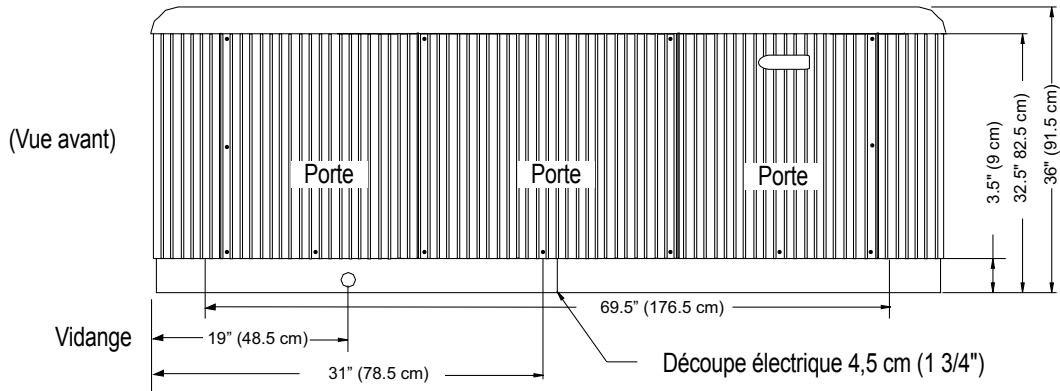
**REMARQUE :** Watkins Manufacturing Corporation recommande que le spa **PULSE/DL** soit installé sur une dalle en béton armé d'une épaisseur minimum de 10 cm ou sur une terrasse dotée d'une structure solide capable de supporter le « poids mort » indiqué dans le tableau des spécifications du spa.

**AVERTISSEMENT :** le spa **PULSE/DL** ne peut être calé d'aucune manière.

# FLAIR (MODÈLE FLRE)

## Dimensions

**REMARQUE :** toutes les dimensions sont approximatives ; mesurez votre spa avant de prendre des décisions ayant des implications importantes sur le design ou les trajectoires.



**REMARQUE :** Watkins Manufacturing Corporation exige que le spa **FLAIR** soit installé sur une dalle en béton armé d'une épaisseur minimum de 10 cm ou sur une terrasse dotée d'une structure solide capable de supporter le „poids mort“ indiqué dans le tableau des spécifications du spa.

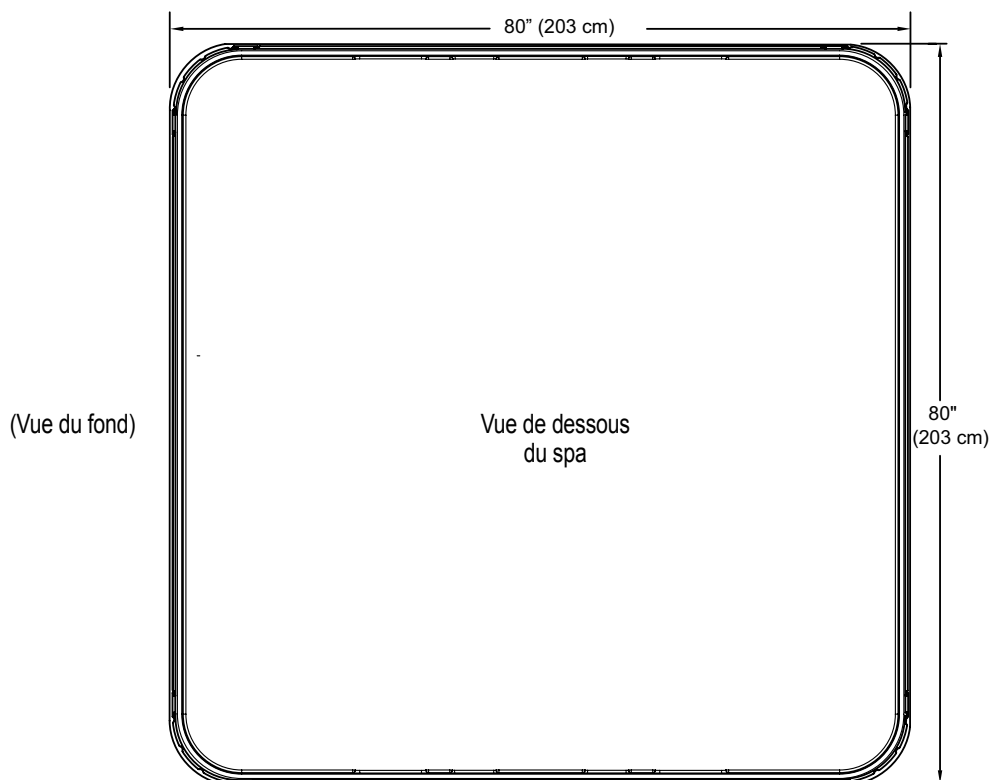
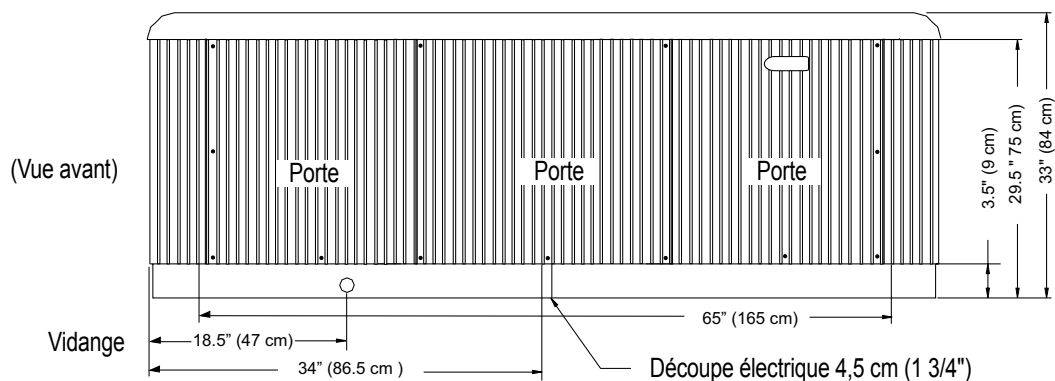
**AVERTISSEMENT :** le spa **FLAIR** ne peut être calé d'aucune manière.



# BOLT (MODÈLE BLTE)

## Dimensions

**REMARQUE :** toutes les dimensions sont approximatives ; mesurez votre spa avant de prendre des décisions ayant des implications importantes sur le design ou les trajectoires.



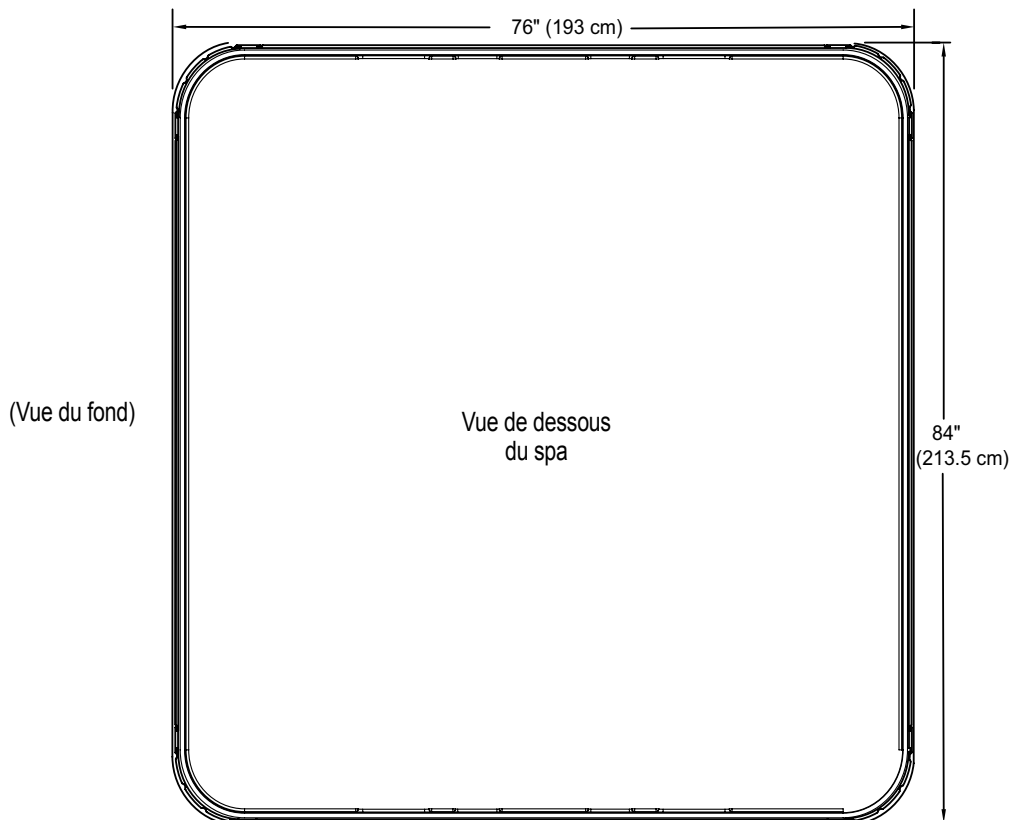
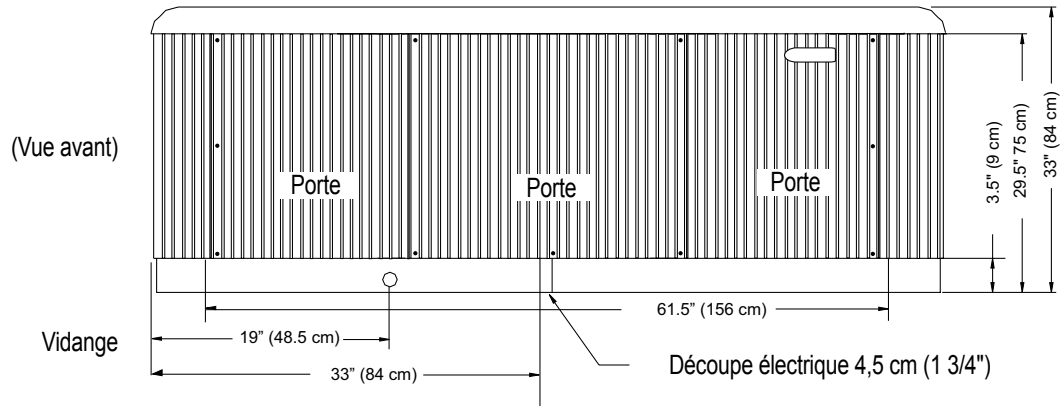
**REMARQUE :** Watkins Manufacturing Corporation exige que le spa **BOLT** soit installé sur une dalle en béton armé d'une épaisseur minimum de 10 cm ou sur une terrasse dotée d'une structure solide capable de supporter le „poids mort“ indiqué dans le tableau des spécifications du spa.

**AVERTISSEMENT :** le spa **BOLT** ne peut être calé d'aucune manière.

# GLOW (MODÈLE GLWE)

## Dimensions

**REMARQUE :** toutes les dimensions sont approximatives ; mesurez votre spa avant de prendre des décisions ayant des implications importantes sur le design ou les trajectoires.



**REMARQUE :** Watkins Manufacturing Corporation exige que le spa **GLOW** soit installé sur une dalle en béton armé d'une épaisseur minimum de 10 cm ou sur une terrasse dotée d'une structure solide capable de supporter le „poids mort“ indiqué dans le tableau des spécifications du spa.

**AVERTISSEMENT :** le spa **GLOW** ne peut être calé d'aucune manière.

# INFORMATIONS TECHNIQUES

## INFORMATIONS GÉNÉRALES

Votre spa **HOT SPRING** a été conçu afin de vous fournir des années d'utilisation sans problème. Néanmoins, comme pour tout appareil, certains problèmes peuvent se produire occasionnellement, nécessitant l'intervention de personnes qualifiées et expérimentées. Même si de simples réparations, telles que la réinitialisation d'un disjoncteur, d'un disjoncteur différentiel ou d'un thermostat de sécurité, ne nécessitent aucune assistance, ces incidents peuvent dénoter un problème plus grave. Ces situations peuvent requérir l'intervention d'un technicien qualifié. Avant d'appeler le service technique, veuillez vous référer au guide de dépannage. Conservez toujours votre preuve d'achat afin de pouvoir y faire référence à tout moment.

## DISJONCTEUR DIFFÉRENTIEL ET THERMOSTAT DE SÉCURITÉ

Si votre spa ne fonctionne pas du tout, contrôlez d'abord l'alimentation électrique.

Vérifiez chacun des disjoncteurs différentiels dans le sous-panneau. Si un disjoncteur différentiel s'est déclenché, réenclenchez-le. Si vous n'y parvenez pas, ceci peut indiquer une panne au niveau de mise à la terre (court-circuit) des composants électriques. Contactez un technicien agréé pour obtenir un diagnostic complet.

Si, après avoir contrôlé les disjoncteurs différentiels, vous ne constatez aucune anomalie, vérifiez le disjoncteur principal du circuit électrique de votre habitation pour vous assurer qu'il ne s'est pas déclenché. S'il s'est déclenché, ceci indique que le circuit est surchargé ou qu'il existe un problème de mise à la terre entre le tableau du disjoncteur et la prise ou le sous-panneau du spa. Dans ce cas, contactez un électricien qualifié.

Si le disjoncteur principal de votre habitation et les disjoncteurs différentiels ne présentent aucune anomalie, vérifiez le thermostat de sécurité. Pour ce faire, mettez le spa hors tension pendant 30 secondes. Ceci réinitialise le thermostat de sécurité si celui-ci a déclenché. Si le spa est activé dès que vous le remettez sous tension, ceci indique que la quantité d'eau qui circule dans le réchauffeur est insuffisante. Le déclenchement du thermostat de sécurité est normalement le résultat d'un ou de plusieurs des problèmes suivants : 1) une cartouche de filtre obstruée, 2) un blocage au niveau du système de plomberie, 3) un mauvais fonctionnement du circulateur du réchauffeur, 4) la vidange du système sans avoir mis le spa hors tension et 5) une bulle d'air bloquant le système de plomberie. (Le témoin lumineux de l'alimentation, à l'avant du panneau de commandes du spa, se met à clignoter si le thermostat de sécurité est déclenché.)

Si le spa ne fonctionne toujours pas après avoir réarmé les disjoncteurs et le thermostat de sécurité, confiez le problème à un technicien agréé. Si le spa fonctionne mais ne chauffe pas, veuillez vous référer à la section sur le réchauffeur ou consulter le guide de dépannage pour obtenir de plus amples informations.

## RÉCHAUFFEUR NO-FAULT ET PRESSOSTAT INTÉGRÉ

Watkins Manufacturing Corporation garantit sans restriction le réchauffeur **NO-FAULT** contre toute défaillance nécessitant son remplacement. La durée de la présente garantie est égale à celle identifiée dans la garantie des composants. La garantie se définit sans restriction comme une couverture de garantie ne comportant aucune exception, à condition que le réchauffeur ait seulement été utilisé dans

le système du spa. En d'autres termes, les conditions qui invalideraient normalement la garantie limitée, telles que les dommages dus à la composition chimique de l'eau, ne sont pas applicables au réchauffeur **NO-FAULT**.

Il est important de noter que le réchauffeur **NO-FAULT** est protégé à la fois par le circuit du thermostat de sécurité et par le pressostat intégré. Les causes du déclenchement du thermostat de sécurité ont été présentées dans la section précédente.

Si le spa ne chauffe pas alors que les témoins lumineux rouge et vert clignotent et que la pompe et l'éclairage fonctionnent, il est possible que le pressostat soit ouvert. L'ouverture de celui-ci provient normalement de l'un de ces problèmes ou d'une combinaison de ceux-ci :

1. une cartouche de filtre obstruée
2. Une obstruction dans la plomberie du système
3. le spa n'a pas été mis hors tension préalablement à sa vidange
4. présence d'une poche d'air dans le système de plomberie

Dès identification et résolution du problème, le pressostat se ferme, ce qui permet de rétablir l'alimentation du réchauffeur.

## POMPE DE CIRCULATION SILENT FLO 5000 ET SON DISPOSITIF DE COUPURE THERMIQUE

La pompe de circulation **HOT SPRING SILENT FLO 5000** est une pompe silencieuse dédiée, refroidie à l'eau. Elle filtre continuellement l'eau en offrant un bon rendement énergétique. La pompe de circulation **SILENT FLO 5000** étant refroidi à l'eau, elle est équipée d'un dispositif de coupure thermique qui l'empêche de surchauffer en cas d'absence d'eau.

Ce dispositif se réinitialise lorsque vous débranchez l'alimentation du spa et laissez le circulateur se refroidir.

Le déclenchement du dispositif de coupure thermique est normalement le résultat d'un ou de plusieurs des problèmes suivants : 1) cartouche(s) de filtre obstruée(s), 2) blocage au niveau du système de plomberie, 3) vidange du spa sans avoir coupé le courant, ou 4) présence d'une bulle d'air qui bloque le système de plomberie. Dès identification et résolution du problème, le dispositif de coupure thermique peut se réinitialiser et la pompe de circulation reprendre son fonctionnement normal.

## INFORMATIONS TECHNIQUES DIVERSES

La commande et les thermostats de sécurité sont équipés de détecteurs électroniques, qui sont reliés au système de plomberie du spa. Ne coupez et n'entortillez jamais les fils qui relient ces détecteurs aux thermostats dans le boîtier de contrôle.

La pompe à jet est équipée d'un dispositif de coupure thermique, conçu pour protéger la pompe contre les surchauffes. Si la pompe s'arrête d'elle-même dans un ancien modèle de spa, cela peut signifier l'existence d'une panne au niveau des paliers du moteur de la pompe. Si la pompe s'arrête d'elle-même dans un nouveau spa, cet arrêt est généralement dû à l'un ou à plusieurs des facteurs suivants :

- Surcharge thermique : bien que produits à la chaîne, les dispositifs de coupure thermique ne sont pas tous strictement identiques. Certains sont plus sensibles que d'autres et arrêteront la pompe à des températures moins élevées.
- Température élevée : Tous les modèles de spa **HOT SPRING** sont équipés d'une enveloppe de pompe à jet qui évacue la chaleur générée par le moteur de la pompe vers l'extérieur du bloc technique

pour revenir dans l'eau du spa. Si l'événement est obstrué par de la maçonnerie, de l'herbe ou des débris, il peut se produire une surchauffe au niveau de la pompe à jet. Une fois le moteur suffisamment refroidi et l'élément obstruant retiré, la pompe à jet peut être redémarrée.

- Friction : les pièces en mouvement d'une nouvelle pompe sont parfois tellement rapprochées qu'elles provoquent une accumulation de chaleur par friction. Au bout d'une période de rodage normale, la pompe tournera en chauffant moins.
- Câblage incorrect : si le spa est relié par une rallonge électrique et/ou si le circuit électrique de votre habitation ne dispose pas de la capacité suffisante, il est possible que la pompe ne soit pas suffisamment alimentée et consomme donc plus d'ampères, en générant une chaleur excessive.
- Si la pompe s'arrête suite à un excès de chaleur, assurez-vous que le bloc technique est bien aéré. Le trou d'air, dans le bas du système, ne doit pas être obstrué. Si votre pompe à jet continue à s'arrêter après de courtes périodes d'utilisation, contactez un technicien qualifié.

## EXCLUSIONS DE GARANTIE

La garantie limitée est nulle et non avenue si le spa **HOTSPRING** fait l'objet d'une modification, d'une mauvaise utilisation ou d'un abus ou si des réparations ont été effectuées sur le spa par une personne non agréée par Watkins Manufacturing Corporation. Par « modification » s'entend toute transformation des composants ou du système de plomberie, toute transformation électrique ou l'ajout de tout désinfectant, appareil de purification de l'eau ou réchauffeur non autorisé par le fabricant, à l'origine de la panne d'un composant, de la panne d'une unité ou du fonctionnement dangereux du système. Par mauvaise utilisation ou abus s'entend tout fonctionnement du spa de façon non conforme aux instructions imprimées de Watkins Manufacturing Corporation, ou dans une application pour laquelle il n'a pas été conçu, et plus spécifiquement : l'utilisation du spa dans une application non-résidentielle ; les dommages provoqués par le fonctionnement\* du spa avec de l'eau à des températures en dehors de la plage de 1,7°C à 49 °C ; les dommages provoqués par des cartouches de filtre sales, bouchées ou calcifiées ; les dommages de la surface du spa provoqués par l'utilisation de chlore trichloré, de BCDMH, de pastilles chimiques dans un flotteur, d'acide ou de tout autre agent chimique de nettoyage de la surface du spa n'ayant pas été recommandé par Watkins Manufacturing Corporation ; les dommages provoqués par des désinfectants non dissous et qui sont restés à la surface du spa (aucun matériau de spa ne peut supporter ce genre de traitement abusif) ; les dommages de composants ou de la surface du spa provoqués par un entretien insatisfaisant de l'équilibre chimique de l'eau ; et les dommages de la surface du spa provoqués par son exposition directe à la lumière du soleil, avec la couverture retiré, alors que le spa ne contenait pas d'eau (ceci risque de provoquer une déformation due à la chaleur solaire). Il s'agit d'abus qui risquent d'annuler la présente garantie.

Sont considérés comme des abus les catastrophes naturelles et les dommages causés par des animaux, des rongeurs et des insectes, et ne sont par conséquent pas couverts par la présente garantie.

\* Fonctionnement du spa ne signifie pas « utilisation » du spa ! Watkins Manufacturing Corporation recommande de ne pas utiliser le spa si la température de l'eau est inférieure ou supérieure à la plage de températures du panneau de commandes du spa.

## DÉNIS DE RESPONSABILITÉ

Watkins Manufacturing Corporation ne peut être tenu responsable de la perte de jouissance du spa **HOT SPRING** ni d'autres coûts, dépenses ou dommages imprévus, accessoires, spéciaux, indirects ou découlant de dommages-intérêts exemplaires, pouvant inclure, sans toutefois s'y limiter, le retrait d'une terrasse permanente ou d'un autre élément sur mesure ou encore de la nécessité d'un retrait à l'aide d'une grue. La durée de toute garantie implicite doit être similaire à celle de la garantie limitée susmentionnée. Certains états ne reconnaissent pas les limitations de la durée de validité des garanties implicites. Ni Watkins Manufacturing Corporation, ni aucun de ses représentants, ne pourra en aucune circonstance être tenu responsable pour aucune blessure à quelque personne que ce soit ou pour aucun endommagement de quelque bien que ce soit, quelle que soit la manière dont l'événement se soit produit.

Certains états ne reconnaissent pas l'exclusion ou la limitation de dommages incidents ou collatéraux, il est donc possible que les limitations mentionnées ci-dessus ne s'appliquent pas à votre cas.

## CUSTOMER SERVICE

Pour toute question sur tout aspect du réglage, du fonctionnement ou de l'entretien de votre spa **HOT SPRING**, à laquelle aucune réponse n'a été apportée par ce manuel, n'hésitez pas à prendre contact avec votre revendeur **HOT SPRING**.

## DÉPANNAGE

En cas de problèmes, quels qu'ils soient, n'hésitez pas à contacter votre revendeur **HOT SPRING** agréé. Les pages ci-dessous vous aideront à établir un premier diagnostic et à rectifier vous-même certaines sources communes de panne.



# DÉPANNAGE

En cas de problèmes, quels qu'ils soient, n'hésitez pas à contacter votre revendeur **HOT SPRING** agréé. Le guide ci-dessous vous aidera à établir un premier diagnostic et à rectifier vous-même certaines sources communes de panne.

GUIDE DE DÉPANNAGE GÉNÉRAL		
Problème	Causes probables	Solutions
Rien ne fonctionne	<ul style="list-style-type: none"> <li>Panne de courant</li> <li>Disjoncteur différentiel déclenché</li> <li>Thermostat de sécurité déclenché</li> <li>Verrouillage du spa activé</li> </ul>	<ul style="list-style-type: none"> <li>Vérifiez la source d'alimentation</li> <li>Réarmez le disjoncteur différentiel ; appelez un technicien si vous n'y parvenez pas</li> <li>Débranchez le courant pendant au moins trente secondes pour réinitialiser le thermostat de sécurité. Si le thermostat ne se réinitialise pas, vérifiez que le filtre n'est pas obstrué. S'il continue à se déclencher, appelez un technicien.</li> <li>Désactivez le verrouillage du spa</li> </ul>
Le spa ne chauffe pas, mais les jets et l'éclairage fonctionnent (les témoins des logos respectivement vert « Prêt » et bleu de l'alimentation clignotent)	<ul style="list-style-type: none"> <li>Pressostat intégré ouvert</li> <li>Dispositif de coupure thermique de la pompe de circulation déclenché</li> </ul>	<ul style="list-style-type: none"> <li>Vérifiez que les filtres ne sont pas obstrués. Le pressostat intégré se réenclenchera lorsque le débit d'eau passant dans le système de chauffage aura été restauré. Faites appel à un technicien si le réchauffeur se déclenche fréquemment.</li> <li>Vérifiez que les filtres ne sont pas obstrués et que le système de plomberie ne contient pas d'air. Débranchez le spa et laissez le circulateur refroidir. Le dispositif de coupure thermique de la pompe de circulation se réenclenchera lorsque la pompe de circulation aura refroidi et sera remise sous tension. Faites appel à un technicien si le dispositif de coupure thermique de la pompe de circulation se déclenche fréquemment.</li> </ul>
Jets faibles ou intermittents	<ul style="list-style-type: none"> <li>Niveau d'eau trop bas</li> <li>Filtres bouchés</li> <li>Sélecteur <b>COMFORT CONTROL</b> fermé</li> </ul>	<ul style="list-style-type: none"> <li>Ajoutez de l'eau</li> <li>Nettoyez les filtres</li> <li>Ouvrez le sélecteur <b>COMFORT CONTROL</b></li> </ul>
Pas d'éclairage	<ul style="list-style-type: none"> <li>Verrouillage du spa activé</li> <li>Câblage ou bloc d'éclairage défectueux</li> </ul>	<ul style="list-style-type: none"> <li>Désactivez le verrouillage du spa</li> <li>Remplacez le bloc d'éclairage</li> </ul>
Clignotement de l'indicateur d'alimentation (rien ne fonctionne)	<ul style="list-style-type: none"> <li>Niveau d'eau trop bas</li> <li>Filtre(s) obstrué(s)</li> <li>Sélecteurs de contrôle de l'air fermés</li> </ul>	<ul style="list-style-type: none"> <li>Débranchez le courant pendant au moins trente secondes pour réinitialiser le thermostat de sécurité. S'il ne se réinitialise pas, vérifiez que le(s) filtre(s) n'est(ne sont) pas obstrué(s). S'il continue à se déclencher, appelez un technicien.</li> </ul>
Clignotement de l'indicateur Prêt	<ul style="list-style-type: none"> <li>Problème au niveau du capteur de température</li> </ul>	<ul style="list-style-type: none"> <li>Débranchez le courant pendant au moins trente secondes. Si le clignotement se poursuit, appelez un technicien.</li> </ul>
Jet <b>MOTO-MASSAGE DX NE</b> fonctionnant pas ou fonctionnant de manière irrégulière ( <b>GLEAM</b> uniquement)	<ul style="list-style-type: none"> <li>Vannes de <b>COMMANDE D'AIR</b> fermées</li> <li>Filtres bouchés</li> </ul>	<ul style="list-style-type: none"> <li>Ouvrez le sélecteur de <b>COMMANDE D'AIR</b></li> <li>Nettoyez les filtres</li> </ul>
Clignotement du témoin logo bleu de l'alimentation	<ul style="list-style-type: none"> <li>Thermostat de sécurité déclenché</li> </ul>	<ul style="list-style-type: none"> <li>Débranchez le courant pendant au moins trente secondes pour réinitialiser le thermostat de sécurité. Si le thermostat ne se réinitialise pas, vérifiez que le filtre n'est pas obstrué. S'il continue à se déclencher, appelez un technicien.</li> </ul>
Clignotement du témoin du logo vert « Prêt »	<ul style="list-style-type: none"> <li>Problème au niveau du capteur de température</li> </ul>	<ul style="list-style-type: none"> <li>Débranchez le courant pendant au moins trente secondes. Si le clignotement se poursuit, appelez un technicien.</li> </ul>

GUIDE DE DÉPANNAGE RELATIF À L'ENTRETIEN DE L'EAU DU SPA		
Problème	Causes probables	Solutions
Eau trouble	<ul style="list-style-type: none"> <li>Filtres sales</li> <li>Excès d'huile/de substances organiques</li> <li>Désinfection incorrecte</li> <li>Particules/substances organiques en suspension</li> <li>Utilisation excessive ou eau trop ancienne</li> </ul>	<ul style="list-style-type: none"> <li>Nettoyez les filtres</li> <li>Choquez l'eau du spa avec du désinfectant</li> <li>Ajoutez du désinfectant</li> <li>Ajustez le pH et/ou l'alcalinité dans la plage recommandée</li> <li>Activez la ou les pompes à jet et nettoyez les filtres</li> <li>Videz le spa et remplissez-le à nouveau</li> </ul>
Eau malodorante	<ul style="list-style-type: none"> <li>Présence excessive de matières organiques dans l'eau</li> <li>Désinfection incorrecte</li> <li>pH faible</li> </ul>	<ul style="list-style-type: none"> <li>Choquez l'eau du spa avec du désinfectant</li> <li>Ajoutez du désinfectant</li> <li>Ajustez le pH à la plage recommandée</li> </ul>
Odeur de chlore	<ul style="list-style-type: none"> <li>Trop de chloramine</li> <li>pH faible</li> </ul>	<ul style="list-style-type: none"> <li>Choquez l'eau du spa avec du désinfectant</li> <li>Ajustez le pH à la plage recommandée</li> </ul>
Odeur de moisi	<ul style="list-style-type: none"> <li>Prolifération de bactéries ou d'algues</li> </ul>	<ul style="list-style-type: none"> <li>Choquez l'eau du spa avec du désinfectant – si le problème est visible ou persiste, videz, nettoyez et remplissez le spa</li> </ul>
Accumulations organiques / moisi autour du spa	<ul style="list-style-type: none"> <li>Accumulation d'huile et de poussières</li> </ul>	<ul style="list-style-type: none"> <li>Essayez l'écume avec un chiffon propre – en cas de problème grave, videz le spa, utilisez un produit de nettoyage pour surface de spa et carrelages afin d'enlever l'écume et remplissez à nouveau le spa</li> </ul>
Formation d'algues	<ul style="list-style-type: none"> <li>pH élevé</li> <li>Niveau de désinfectant insuffisant</li> </ul>	<ul style="list-style-type: none"> <li>Choquez l'eau du spa avec un désinfectant et ajustez le pH</li> <li>Choquez l'eau du spa avec un désinfectant et maintenez le niveau de désinfectant</li> </ul>
Irritation oculaire	<ul style="list-style-type: none"> <li>pH faible</li> <li>Niveau de désinfectant insuffisant</li> </ul>	<ul style="list-style-type: none"> <li>Ajustez le pH</li> <li>Choquez l'eau du spa avec un désinfectant et maintenez le niveau de désinfectant</li> </ul>
Irritation/Rougeur de la peau	<ul style="list-style-type: none"> <li>Eau sale</li> <li>Niveau de chlore libre supérieur à 3 ppm</li> </ul>	<ul style="list-style-type: none"> <li>Choquez l'eau du spa avec un désinfectant et maintenez le niveau de désinfectant</li> <li>Faites baisser le niveau de chlore libre en dessous de 3 ppm avant d'utiliser le spa</li> </ul>
Taches	<ul style="list-style-type: none"> <li>Alcalinité totale et/ou pH trop faible(s)</li> <li>Eau riche en fer ou en cuivre</li> </ul>	<ul style="list-style-type: none"> <li>Ajustez l'alcalinité totale et/ou le pH</li> <li>Utilisez un inhibiteur de dépôt métallique</li> </ul>
Tarte	<ul style="list-style-type: none"> <li>Teneur calcique élevée de l'eau – Alcalinité totale et pH trop élevés</li> </ul>	<ul style="list-style-type: none"> <li>Ajustez l'alcalinité totale et le pH – si le tartre doit être enlevé, videz le spa, grattez le tartre, remplissez à nouveau le spa et équilibrez l'eau</li> </ul>

## SPÉCIFICATIONS DES SPAS

Modèle de spa	Surface d'encombrement	Hauteur	Zone effective de filtrage	Réchauffeur (watts)	Contenance en eau	Poids à sec	Poids rempli*	Poids mort*	Exigences électriques
<b>GLEAM</b> (modèle <b>GLME</b> ) pour 8 adultes	2,79 m x 2,31 m	97 cm	9,3 m <sup>2</sup>	1 500	1 925 litres	575 kg	3 140 kg	575 kg/m <sup>2</sup>	220 - 240 V, 16 et 25 A <sup>1</sup> Circuit monophasé protégé <sup>2</sup> par disjoncteur différentiel
<b>PULSE DL</b> (modèle <b>PLSDE</b> ) pour 5 adultes	2,26 m x 2,26 m	97 cm	6 m <sup>2</sup>	1 500	1 450 litres	450 kg	2 300 kg	540 kg/m <sup>2</sup>	220 - 240 V, 20 A <sup>1</sup> Circuit monophasé protégé par disjoncteur différentiel <sup>2</sup>
<b>PULSE</b> (modèle <b>PLSE</b> ) pour 7 adultes	2,26 m x 2,26 m	97 cm	6 m <sup>2</sup>	1 500	1 450 litres	450 kg	2 460 kg	575 kg/m <sup>2</sup>	220 - 240 V, 20 A <sup>1</sup> Circuit monophasé protégé par disjoncteur différentiel <sup>2</sup>
<b>FLAIR</b> (modèle <b>FLRE</b> ) pour 6 adultes	2,13 m x 2,13 m	91 cm	6 m <sup>2</sup>	1 500	1 175 litres	420 kg	2 075 kg	550 kg/m <sup>2</sup>	220 - 240 V, 20 A <sup>1</sup> Circuit monophasé protégé par disjoncteur différentiel <sup>2</sup>
<b>BOLT</b> (modèle <b>BLTE</b> ) pour 4 adultes	2,03 m x 2,03 m	84 cm	6 m <sup>2</sup>	1 500	1 100 litres	320 kg	1 740 kg	490 kg/m <sup>2</sup>	220 - 240 V, 20 A <sup>1</sup> Circuit monophasé protégé par disjoncteur différentiel <sup>2</sup>
<b>GLOW</b> (modèle <b>GLWE</b> ) pour 4 adultes	1,93 m x 2,13 m	84 cm	6 m <sup>2</sup>	1 500	1 025 litres	320 kg	1 665 kg	490 kg/m <sup>2</sup>	220 - 240 V, 20 A <sup>1</sup> Circuit monophasé protégé par disjoncteur différentiel <sup>2</sup>

1 Le courant nominal (ampères) peut varier selon le pays. Contactez votre revendeur **HOT SPRING** pour obtenir des informations spécifiques sur le modèle de votre spa.

2 Le disjoncteur différentiel peut également être appelé un ELCB (court-circuit de mise à la terre) ou un RCD (dispositif de courant résiduel).

**ATTENTION** : Watkins Manufacturing recommande de faire appel à un ingénieur ou à un entrepreneur de structure avant d'installer le spa sur une terrasse surélevée.

\* **REMARQUE** : le « poids rempli » et le « poids propre » du spa incluent le poids des occupants (en supposant que le poids moyen d'un occupant est de 80 kg [175 lbs]).









Ce manuel contient des informations d'installation, de fonctionnement, de maintenance et d'entretien pour les modèles de spa Limelight **HOT SPRING 2016** suivants :

<b>DATE DE DISPONIBILITÉ</b>	<b>MODÈLES POUR LES ÉTATS-UNIS</b>
<b>GLEAM</b> (MODÈLE GLME)	11/15
<b>PULSE/DL</b> (MODÈLE PLSE/PLSDE)	11/15
<b>FLAIR</b> (MODÈLE FLRE)	11/15
<b>BOLT</b> (MODÈLE BLTE)	11/15
<b>GLOW</b> (MODÈLE GLWE)	11/15



**Watkins Manufacturing Corporation**  
**Vista, Californie**  
**États-Unis**

©2015 Watkins Manufacturing Corporation Tous droits réservés. Hot Spring, Limelight et ACE sont des marques de commerce de Watkins Manufacturing Corporation, enregistrées aux États-Unis, au Canada, en zone CTM et dans d'autres pays. BaquaSpa est une marque déposée d'Arch UK Biocides Limited. iCast est une marque déposée de Soundcast. iPod est une marque déposée d'Apple, Inc.

